



STANZEN



BOHREN



www.alfra.de



SÄGEN



ENTGRATEN

Bedienungsanleitung / Operation Manual / Mode d'emploi / Manual de instrucciones

APS 60 - APS 70 - APS 120

- DE** Hydraulik-Lochstanze
- GB** Hydraulic Hole Punch
- FR** Poinçonneuse hydraulique
- ES** Punzonadora hidráulica

Artikel Nr. 23001 – 23002 - 23004 / Article No. 23001 – 23002 - 23004 /
Articles No. 23001 – 23002 – 23004 / N° de artículo 23001 – 23002 - 23004



Inhaltsverzeichnis / Contents / Table des matières / Índice

<p>Allgemeine Sicherheitsbestimmungen, Sicherheitshinweise, Bestimmungsgemäße Verwendung, Funktionsbeschreibung, Technische Daten, Belastbarkeit und Auswahl der Werkzeuge, Inbetriebnahme, Wartung und Reparatur, Garantie, Konformitätserklärung, Zubehör, Werkzeuge, Pumpen, Ersatzteillisten.</p>	<p>Vor Inbetriebnahme lesen und aufbewahren!</p>	<p>DE</p>	<p>Seite 3</p>
<p>General safety specifications, safety information, intended use, functional description, technical data, carrying capacity and choice of tools, initial operation, maintenance and repair, guarantee, statement of conformity, equipment, tools, pumps, spare parts.</p>	<p>Read before initial operation and keep safe!</p>	<p>GB</p>	<p>Page 22</p>
<p>Directives générales de sécurité, consignes de sécurité, utilisation conforme, description du fonctionnement, données techniques, capacité de charge limite et sélection des outils, mise en service, maintenance et réparation, garantie, certificat de conformité, accessoires, outils, pompes, listes des pièces de rechange.</p>	<p>Lire avant la mise en service et conserver!</p>	<p>FR</p>	<p>Page 41</p>
<p>Prescripciones generales de seguridad, indicaciones de seguridad, uso correcto, descripción de funcionamiento, datos técnicos, capacidad de carga y selección de las herramientas, puesta en marcha, mantenimiento y reparación, garantía, declaración de conformidad, accesorios, herramientas, bombas, listas de piezas de recambio.</p>	<p>¡Leer y almacenar antes de la puesta en marcha!</p>	<p>ES</p>	<p>Página 60</p>

Allgemeine Sicherheitsbestimmungen

Dieses Kapitel zeigt den Benutzern von ALFRA Produkten und Dritten alle grundlegenden Sicherheitsbestimmungen auf, die unbedingt zu beachten sind. Diese Sicherheitsbestimmungen müssen in allen Punkten gelesen und verstanden werden, bevor die Maschine in Betrieb genommen wird. Das mit der Tätigkeit an der Maschine beauftragte Personal muss vor Inbetriebnahme die Betriebsanleitung gelesen und verstanden haben.



Zuerst die Bedienungsanleitung lesen und verstehen. Während des Arbeitseinsatzes ist es zu spät.

Symbolerklärung



Gefahr !

Dieses Symbol bedeutet eine unmittelbar drohende Gefahr für das Leben und die Gesundheit von Personen. Das Nichtbeachten dieser Hinweise hat schwere gesundheitsschädliche Auswirkungen zur Folge, bis hin zu lebensgefährlichen Verletzungen.



Warnung

Dieses Symbol bedeutet eine möglicherweise drohende Gefahr für das Leben und die Gesundheit von Personen. Das Nichtbeachten dieser Hinweise kann schwere gesundheitsschädliche Auswirkungen zur Folge haben bis hin zu lebensgefährlichen Verletzungen.



Vorsicht

Dieses Symbol bedeutet eine möglicherweise gefährliche Situation. Das Nichtbeachten dieser Hinweise kann leichte Verletzungen zur Folge haben oder zu Sachbeschädigungen führen.



Dieses Symbol finden Sie bei allen Anlagen-Hinweisen in dieser Betriebsanleitung, die vor elektrischer Spannung warnen.



Dieses Symbol gibt wichtige Hinweise für den sachgerechten Umgang mit der Maschine. Das Nichtbeachten dieser Hinweise kann zu Störungen an der Maschine oder Umgebung führen.



Unter diesem Symbol erhalten Sie Anwendungstipps und besonders nützliche Informationen. Sie helfen Ihnen, alle Funktionen an der Maschine optimal zu nutzen.

Sicherheitshinweise



Bringen Sie niemals Ihre Finger in den Stanzbereich!



Tragen Sie bei allen Stanzarbeiten an der Maschine eine Schutzbrille und einen Gehörschutz!



Tragen Sie bei allen Stanzarbeiten an der Maschine Schutzhandschuhe!



Auch Personen, die sich in der Nähe der Maschine befinden, müssen eine Schutzbrille tragen!



Bei allen Wartungs-, Installations- und Reinigungsarbeiten muss das Gerät vom Stromnetz getrennt werden!



Die Maschine ist nur gemäß den Anweisungen in dieser Bedienungsanleitung zu bedienen!



Alle Sicherheitshinweise in den folgenden Kapiteln dieser Bedienungsanleitung sind zwingend zu beachten!

Persönliche Schutzeinrichtungen

Für die Benutzung des Gerätes sind stets folgende Schutzmittel zu tragen:



Schutzbrille und Gehörschutz



Schutzhandschuhe

Bestimmungsgemäße Verwendung

Folgende Punkte und Hinweise sind für einen sicheren Betrieb der APS Stanzbügel zu beachten:

- Die APS Stanzbügel sind für das Stanzen von metallischen Halbzeugen bis zu mittleren Festigkeiten geeignet. Eine detailliertere Beschreibung entnehmen sie dem Abschnitt „Belastbarkeit und Auswahl der Werkzeuge“.



Die Stanzbügel APS 60-70-120 sind standardmäßig nicht geeignet zum Stanzen von hochfesten Werkzeugstählen, nicht rostendem Material oder Kesselblechen.

- Die APS Stanzbügel dürfen nur in trockener Umgebung gelagert werden, die frei von Dämpfen oder anderen ätzenden Stoffen ist.
- Die Verwendung der APS Stanzbügel darf nur in einem technisch einwandfreiem Zustand erfolgen.
- APS Stanzbügel dürfen nur mit den dafür vorgesehenen Hydraulikpumpen unter Berücksichtigung des maximalen Druckes und der Fördermenge (siehe Technische Daten) betrieben werden.
- Für einen sicheren Betrieb ist ein Hydrauliköl der Klasse HLP 46 nach DIN 51524 zu verwenden.
- In der unmittelbaren Umgebung der Stanzbügel dürfen keine Zündquellen existieren, da die verwendeten Druckflüssigkeiten brennbar sein können.
- Die APS Stanzbügel dürfen nur für den vorgesehenen Verwendungszweck genutzt werden.



Eine von der Betriebsanleitung abweichende Verwendung der APS Bügel, technische Änderungen oder Umbauten, sowie die Verwendung von nicht originalen Ersatzteilen beeinträchtigen die Sicherheit. Alfra übernimmt hierfür keine Verantwortung und schließt jegliche Gewährleistung aus.

Arbeiten mit dem APS Stanzbügel

Die APS Stanzen dürfen nur von geschultem und unterwiesenem Personal bedient werden. Das gesetzlich zulässige Mindestalter ist zu beachten. Grundsätzlich ist das zu schulende, anzulernende, einzuweisende oder im Rahmen einer allgemeinen Ausbildung befindliche Personal unter ständige Aufsicht einer erfahrenen Person zu stellen. Die Zuständigkeiten des Personals für das Bedienen, Warten und Instandsetzen sind klar festzulegen. Es ist sicherzustellen, dass nur das dazu beauftragte Personal an dem Gerät tätig ist.

Einsatzort der APS Stanzen



Der Einsatzort muss folgende Anforderungen erfüllen, um einen sicheren, störungsfreien Betrieb zu gewährleisten:

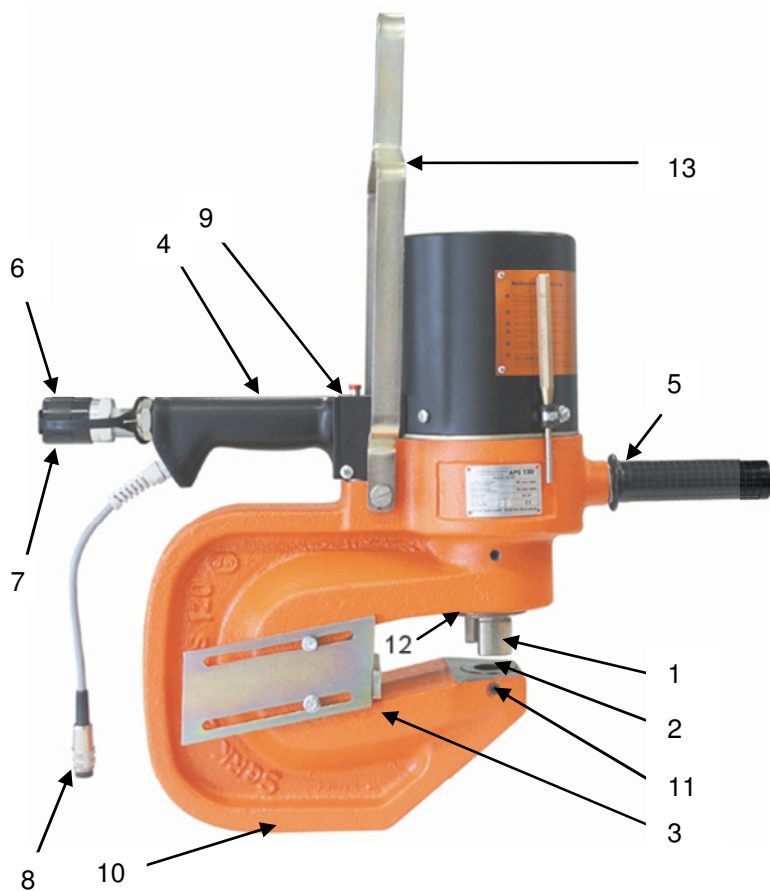
- Bei Montageeinsatz sind die Anschlußhydraulikleitungen so zu verlegen, dass keine Stolperstellen entstehen.
- Über die Hydraulikleitungen darf nicht mit Geräten (Gabelstapler, Hubwagen usw.) gefahren werden.
- Bei stationärem Einsatz muss der Stanzkopf sicher auf einer soliden Unterlage befestigt werden.

Funktionsbeschreibung

Die ALFRA APS 60, 70 und 120 Stanzbügel sind mobile Arbeitsgeräte zum Einbringen von Rund- und Langlöchern in metallische Halbzeuge. Über den integrierten Hydraulikzylinder werden bei max. 700 bar Druck die erforderlichen Stanzkräfte bereitgestellt, mit denen die Halbzeuge gemäß Abschnitt „Belastbarkeit & Auswahl der Werkzeuge“ bearbeitet werden können.

Der Hydraulikdruck wird in einer externen Pumpeneinheit (ALFRA SC05 II-B oder ALFRA SC 17) erzeugt und über einen flexiblen Schlauch zum Anschluss (6) am Stanzbügel übertragen. Das Hydrauliköl erzeugt einen Druck auf den Kolben und die Kolbenstange und bewegt so das Werkzeug (Stempel). Beim Verfahren des Kolbens wird eine an der Kolbenstange befestigte Neoprenfeder gespannt, die die Rückholkraft erzeugt, mit der das System wieder in seine Ausgangsposition verfahren wird.

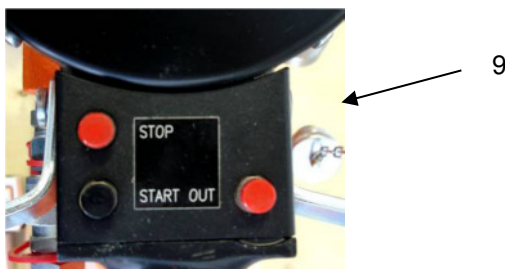
Der Niederhalter (1) fixiert das Werkstück und ermöglicht so ein problemloses Abstreifen des Stempels nach den Stanzen. An der Oberseite des Handgriffs (4) befinden sich 3 Taster (9), mit denen der Stanzvorgang gestartet, unterbrochen und gestoppt werden kann.



- (1) : Niederhalter
- (2) : Matrize
- (3) : Tiefenanschlag
- (4) : Handgriff
- (5) : Vorderer Tragegriff
- (6) : Anschluss-Schraubkupplung
- (7) : Hydraulische Zuleitung
- (8) : Elektrische Zuleitung
- (9) : Start-, Stop-, Out- Taster
- (10) : Bohrungen für eine stationäre Montage
- (11) : Madenschraube für Matrizenbefestigung
- (12) : Spannmutter zum Befestigen des Stempels
- (13) : Bügel für Kranhaken

Schutzeinrichtung des APS Stanzbügels

Bei Betätigung des „STOP“-Knopfs bleibt der Stempel in der erreichten Position sofort stehen.



Lieferumfang

Zum Lieferumfang der ALFRA APS Stanzbügel gehören standardmäßig folgende Komponenten:



- ein APS Stanzbügel
- ein 5 m Hydraulikschlauch
- ein Werkzeugset bestehend aus Stempel und Matrize:

Loch-Ø 14 mm bei APS 60
 Loch-Ø 18 mm bei APS 70
 Loch-Ø 22 mm bei APS 120

- ein Aufhängebügel (bei APS 70 und APS 120)
- ein Tiefenanschlag

Technische Daten

Einfachwirkender, hydraulischer Stanzbügel mit automatischem Rücklauf mittels Neoprenfeder:

Typenbezeichnung:	ALFRA-Press APS 60	ALFRA-Press APS 70	ALFRA-Press APS 120
Art.-Nr.:	23001	23002	23004
Max. Loch-Ø: 	18 mm	22 mm	25 mm
Max. Langloch: 	nicht möglich	22 x 14 mm	25 x 18 mm
Max. Materialstärke bei Stahl S275	10 mm	13 mm	16 mm
Geamtstanzzeit mit Pumpe: SC 05 II B SC 17	ca. 7 sec. ca. 4 sec.	10 sec. 4 sec.	16 sec. 5 sec.
Maultiefe:	60 mm	70 mm	110 mm
Max. Druck:	700 bar	700 bar	700 bar
Stanzkraft:	22 t	30 t	44 t
Stempelhub:	16 mm	18 mm	25 mm
Gewicht:	17 kg	21 kg	47,3 kg
Lieferumfang:	<ul style="list-style-type: none"> • Stanzbügel • Steuerkabel • Hydraulikschlauch 5 m • Spannschlüssel, • je 1 Stempel und Matrize Ø 14 mm 	<ul style="list-style-type: none"> • Stanzbügel • Steuerkabel • Hydraulikschlauch 5 m • Spannschlüssel • je 1 Stempel und Matrize Ø 18 mm • Tiefenanschlag • Aufhängebügel 	<ul style="list-style-type: none"> • Stanzbügel • Steuerkabel • Hydraulikschlauch 5 m • Spannschlüssel • je 1 Stempel und Matrize Ø 22 mm • Tiefenanschlag • Aufhängebügel

Belastbarkeit und Auswahl der Werkzeuge

Welches Verhältnis aus Materialstärke und Lochdurchmesser $S/D \varnothing$ kann ich verwenden?

Zwischen Materialstärke und dem geringsten Loch- bzw. Lochstempel \varnothing muss ein bestimmtes Verhältnis bestehen.



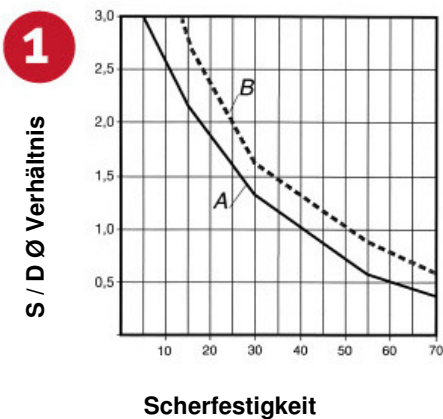
Eine alte Faustregel besagt, dass der Lochstempel mindestens so groß oder noch größer sein muss als die Stärke des zu stanzenden Materials. Die Materialstärke darf aber niemals größer sein als der Lochstempel- \varnothing .

Diese Regel trifft auf unsere hydraulischen Stanzbügel nicht mehr zu.

Beim Einsatz von schnell arbeitenden, mechanischen Pressen findet sie jedoch immer noch Anwendung, weil der Vorgang schlagartig erfolgt und der Stempel dabei bis auf das Äußerste beansprucht wird. Bei unseren ALFRA APS-Stanzbügeln wird der Stanzprozess jedoch langsamer und sanft ausgeführt. In diesem Fall können auch Löcher gestanzt werden, deren Durchmesser geringer ist als die Stärke des zu stanzenden Materials.



Der empfohlene Arbeitsbereich für ALFRA APS Stanzen liegt unterhalb der durchgehenden Linie A aus Diagramm 1.



In Sonderfällen können auch $S/D \varnothing$ Verhältnisse genutzt werden, die knapp unterhalb der gestrichelten Linie B liegen. Auf Grund der hohen Beanspruchungen kommt es im Arbeitsbereich zwischen Linie A und Linie B jedoch zu einer stark verminderten Stempel- Lebensdauer.

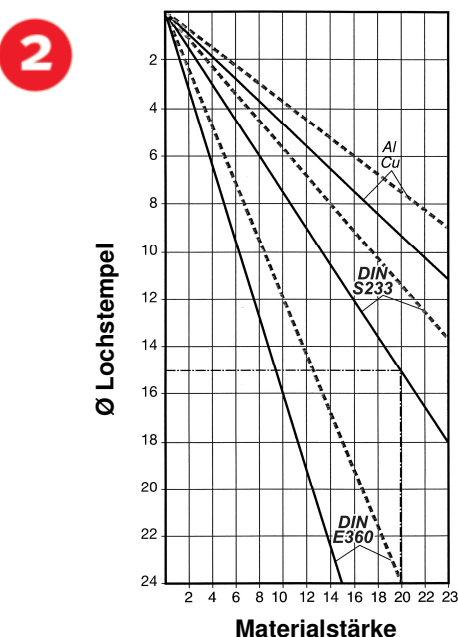
Beispiel: In eine Stahlplatte aus S233 sollen Löcher gestanzt werden. Wie ist das empfohlene Verhältnis?

Bei S233 liegt die Scherfestigkeit bei etwa 300 N/mm². Bei 30 in der Grafik senkrecht nach oben fahren bis an die Linie A, von dort nach links bis an die S/D -Durchmesser-Verhältnis-Skala.

Ergebnis: Das Verhältnis wird mit 1:1,3 empfohlen.

Die oberste Grenze des Verhältnisses ist die gestrichelte Linie B, die ein Verhältnis von 1:1,7 angibt. Das würde bedeuten, dass die Stärke des zu stanzenden Materials 1,7 x größer sein dürfte als der Durchmesser des Lochstempels. Es ist selbstverständlich, dass die Lebenserwartung eines Stempels mit diesem Durchmesser Verhältnis erheblich kürzer sein dürfte als ein Verhältnis 1:1,3. Wir empfehlen daher nur nach Linie A zu arbeiten, damit noch genügend Sicherheit besteht.

Welcher minimaler Lochstempel- \varnothing kann bei einer der gegebenen Materialstärken verwendet werden?



Mit Grafik 2 kann der kleinste Lochstempel- \varnothing einfach ermittelt werden. Es sind drei unterschiedliche Materialsorten mit unterschiedlichen Festigkeiten angegeben.

Beispiel: In eine Stahlplatte aus S233 mit einer Stärke von 20 mm sollen Löcher gestanzt werden. Wie groß darf der kleinste Lochstempel \varnothing sein?

Auf der waagerechten Skala für Materialstärke bei 20 mm senkrecht nach oben fahren bis an die durchgezogene Linie von S233. Dann waagrecht nach links bis an die Skala des Lochstempel \varnothing .

Ergebnis: = 15 mm \varnothing .

Den Bruchpunkt des Stempels erhält man, wenn bis an die zweite Linie gefahren wird. Es empfiehlt sich also, nur nach der ersten Methode zu verfahren. ALFRA Lochstempel und Matrizen werden aus hochwertigem Material gefertigt. Trotzdem kann es vorkommen, dass ein Stempel bricht.

Warum ist mein Stempel gebrochen?

- S/D-Durchmesserverhältnis stimmt nicht.
- Das zu stanzende Material liegt nicht gerade, sondern verkantet auf der Matrize.
- Beim Stanzvorgang wird der Stanzbügel bzw. das Material stark bewegt.
- Wenn der Abstreifer beschädigt oder in der Höhe nicht richtig eingestellt ist, kann sich das Material beim Rückzug des Stempels verkanten.
- Der Abstreifer ist zu weit vom Lochstempel entfernt, so dass sich dünnes Blech beim Abstreifen aufwölbt. In diesem Fall bricht der Stempel an der Schneidkante blättchenförmig ab. Deshalb empfehlen wir, gegebenenfalls einen Spezialniederhalter einzusetzen oder den Abstreifer mit einer Brücke zu versehen.

Wie hoch ist die Stanzkraft?

- Die Einsatzbedingungen entnehmen Sie bitte der Tabelle.
- Achten Sie auf den Leistungsbereich des jeweiligen Gerätes.
- Bei anderen als den angegebenen Werkstoffen können Sie die Stanzkraft mit folgender Formel überschlägig berechnen.



$$F = 3,14 \times D \times S \times R$$

D = Durchmesser des zu stanzenden Lochs in mm

S = Dicke des zu stanzenden Materials in mm

R = Scherfestigkeit in N/mm²

F = Stanzkraft in N

Beispiel: $W = 3,14 \times D16\text{mm} \times S16\text{mm} \times 300 \text{ N/mm}^2 \text{ (S233)} = F = 241 \text{ kN} = \text{ca: } 24,1 \text{ t}$

Mit dieser Formel kann die ungefähr erforderliche Stanzkraft in Abhängigkeit vom Lochdurchmesser, der Materialstärke und der Scherfestigkeit des verwendeten Materials berechnet werden.

Bei Material mit höherer Scherfestigkeit beraten wir Sie gern.

Beim Stanzen von größerer Materialdicke mit kleinen Stempeldurchmessern ist besonders die Höhe des Niederhalters zu beachten, um ein Verkanten und Brechen des Stempels zu verhindern.

Arbeitsbereich der APS Stanzbügel für Rundlöcher bei Stahl S233

Materialstärke mm	Benötigte Kraft für Stanzen [kN] (10 kN ... ca. 1 Tonne) • Stempeldurchmesser (mm)																						
	7	8	9	10	11	12	13	14	15	16	17	18	19	20	21	22	23	24	25	26	27	28	
Material DIN S233	APS 60										APS 70/70D					APS 120/110D							
	3	25	28	32	35	39	43	46	50	53	57	60	64	67	71	74	78	82	85	89	92	96	99
	4	33	38	43	47	52	57	61	66	71	76	80	85	90	94	99	104	109	113	118	123	128	132
	5	41	47	53	59	65	71	77	83	89	94	100	106	112	118	124	130	136	142	148	154	159	165
	6	50	57	64	71	78	85	92	99	106	113	120	128	135	142	149	156	163	170	177	184	191	198
	7	58	66	74	83	91	99	107	116	124	132	141	149	157	165	174	182	190	198	207	215	223	232
	8		76	85	94	104	113	123	132	142	151	161	170	180	189	198	208	217	227	236	246	255	265
	9			96	106	117	128	138	149	159	170	181	191	202	213	223	234	245	255	266	276	287	298
	10				118	130	142	154	165	177	189	201	213	224	236	248	260	272	283	295	307	319	331
	11					143	156	169	182	195	208	221	234	247	260	273	286	299	312	325	338	351	364
APS 70						170	184	198	213	227	241	255	269	283	298	312	326	340	354	369	383	397	
APS 70D							200	215	230	246	261	276	292	307	322	338	353	369	384	399	415	430	
(DIN S275)								232	248	265	281	298	314	331	347	364	380	397	413	430	447	463	
APS 120									266	283	301	319	337	354	372	390	408	425	443	461	478	496	
APS 110D										302	321	340	359	378	397	416	435	454	472	491	510	529	
(DIN S275)											341	361	382	402	422	442	462	482	502	522	542	562	
												383	404	425	447	468	489	510	532	553	574	595	

Umrechnungsfaktor von S233 für die Bearbeitung von verschiedenen Materialien.

	S233	S275	S355	E335	C25	C35	C45	C60
R _m max [N/mm ²] (Blech)	470	510	630	710	600	700	800	900
τ _{max} = 0,85 · R _m max [N/mm ²]	376	408	504	568	480	560	640	720
Faktor (Stahl X/S233)	1,00	1,09	1,34	1,51	1,28	1,49	1,70	1,91

Maximale Stanzkräfte:

- APS 60: F_{max} = 220 kN
- APS 70: F_{max} = 310 kN
- APS 120: F_{max} = 440 kN

Beispiel 1	Beispiel 2
Stanzbügel APS 70, F _{max} = 310 kN Stempeldurchmesser Ø = 18 mm Materialstärke S = 8 mm Material C 45, R _m max = 800 N/mm ²	Stanzbügel APS 70, F _{max} = 310 kN Stempeldurchmesser Ø = 21 mm Materialstärke S = 12 mm Material S275, R _m max = 510 N/mm ²
<u>Berechnung 1:</u> F = F (S233) · Faktor (C 45 / S233) F = 170 kN · 1,70 = 289 kN F ist kleiner als F _{max}	<u>Berechnung 2:</u> F = F (S233) · Faktor (S275 / S233) F = 298 kN · 1,09 = 324,8 kN F ist größer als F _{max}
Stanzkraft reicht!	Stanzkraft zu gering! Bitte entscheiden Sie sich für unsere APS 120

Umrechnungstabelle für die Druckeinheiten bar und psi.

bar	psi	psi	bar
1	14,5	1	0,0689
10	145	100	6,8965
100	1450	1000	68,965
500	7250	5000	344,82
1000	14500	10000	689,65
1200	17400	10500	724,13

Inbetriebnahme

Anschluss der Hydraulikpumpe



Als Antrieb empfehlen wir Alfa-Hydraulik-Pumpe SC 05 II-B oder Alfa-Hydraulik-Pumpe SC 17.



1. Verbinden Sie die ausgewählte Hydraulikpumpe und den Stanzbügel mit dem mitgelieferten Hydraulikschlauchpaket. Die Kupplung muss fest verschraubt werden. Die Schutzkappen sollten erst unmittelbar vor dem Zusammenstecken entfernt werden.
2. Stecken Sie die 5-polige Kabelverbindung in die vorgesehene Buchse an der Pumpe und an der Stanze.
3. Stecken Sie den Stecker an der Elektrozuleitung in die Steckdose und achten Sie darauf, dass die Leitungsspannung mit der auf dem Gerät angegebenen Spannung übereinstimmt.
4. Wechseln Sie an der Pumpe die luftdichte Metallverschlußschraube gegen die mitgelieferte orangene, luftdurchlässige Entlüftungsschraube.



Bei Nichtbeachtung kann in der Pumpe ein Vakuum entstehen welches zu Schäden an der Pumpe führen kann.
Achtung! Die Metallverschlußschraube ist nur für den Transport der Pumpe vorgesehen.

5. Überprüfen Sie den Ölstand. Er sollte mindestens bis zum oberen Drittel des Ölstandsanzeigers gehen. Wenn der Ölstand zu niedrig ist, sollten Sie den Öltank mit geeignetem Hydrauliköl auffüllen (siehe Pumpenbeschreibung).

Sicherer Umgang mit der Kupplung

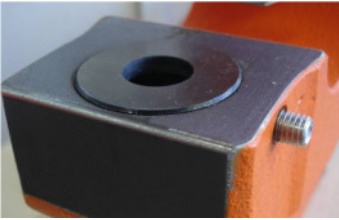
- Die von uns verwendeten Schraubkupplungen ermöglichen eine schnelle und sichere Verbindung und sind nach längerer Stanzzeit zu überprüfen und fest anzuziehen.
- Achten Sie auf saubere Kupplungspaare beim Zusammenfügen.
- Wird der Hydraulikschlauch nach Arbeitsende abgekuppelt, müssen Sie die Schutzkappen auf die Schlauchkupplungen stecken. Trennen Sie Pumpe und Hydraulik-Stanzbügel nur, wenn es unbedingt erforderlich ist.
- Vermeiden Sie Beschädigungen am Hydraulikschlauch beim Transport.
- Ersetzen Sie wenn notwendig die rot/schwarze Schutzhülle am Schlauchpaket.
- Achten Sie darauf, dass der Hydraulikschlauch nicht überfahren wird.

Werkzeugmontage für Rundloch



Zuerst die Matrize einsetzen.

Matrize



1. Lösen Sie die beiden Madenschrauben am Matrizenbett.
2. Setzen Sie die Matrize mit der blanken Oberfläche (mit dem kleineren Durchmesser) nach oben in das Matrizenbett.
3. Die beiden Madenschrauben anschließend anziehen.
4. Vor dem Stanzen überprüfen Sie das korrekte Schnittspiel zwischen Stempel und Matrize. Fahren Sie den Stempel unter Verwendung der START-/STOPP-Funktion langsam nach unten, bis Sie die einwandfreie Justierung der Stempel und Matrizen erkennen bzw. überprüfen können.

Stempel



1. Die Spannmutter mit dem Austreiber lösen.
2. Den Stempel von oben in die Bohrung der Spannmutter stecken.
3. Die Spannmutter mit dem Stempel von unten in die Kolbenstange einsetzen und die Spannmutter mit dem Austreiber fest anziehen.



Wird die Spannmutter nicht genügend angezogen, kommt es zum Stempelbruch.

Die Spannmutter kann man nur anziehen, wenn beim Anziehen auch der Niederhalter zurückgedreht wird. Geschieht dies nicht, wird der Stempel lose und es kann durch Verkanten zum Bruch kommen.

Werkzeugmontage für Langloch (nur bei APS 70 und APS 120)



Zuerst die Matrize einsetzen.

Matrize



1. Lösen Sie die Madenschraube unten an beiden Seiten des Stanzkörpers. Setzen Sie die saubere Matrize so ein, dass die Seite mit dem kleineren Lochdurchmesser (blanke Seite) nach oben zeigt.
2. Verdrehen Sie die Matrize so, dass die eingefräste Nut und die Madenschraube auf einer Achse sind.
3. Ziehen Sie beide Madenschrauben fest an.



Achten Sie darauf, dass der Langlochstempel in der richtigen Richtung zur Langlochmatrize steht. Stempel und Matrize können analog um 90° verdreht werden.

4. Vor dem Stanzen überprüfen Sie das korrekte Schnittspiel zwischen Stempel und Matrize. Fahren Sie den Stempel unter Verwendung der START-/STOPP-Funktion langsam nach unten, bis Sie die einwandfreie Justierung der Stempel und Matrizen erkennen bzw. überprüfen können.

Stempel



1. Die Spannmutter mit dem Austreiber lösen.
2. Lösen Sie die Spannmutter und befestigen Sie den Langlochstempel so, dass der Stift am Stempel in das vorgesehene Loch in der Kolbenstange eingesetzt werden kann.
3. Ziehen Sie die Spannmutter mit dem Schlüssel fest (auf den Niederhalter achten, entsprechend nachjustieren).



Wird die Spannmutter nicht genügend angezogen, kommt es zum Stempelbruch.

Die Spannmutter kann man nur anziehen, wenn beim Anziehen auch der Niederhalter zurückgedreht wird. Geschieht dies nicht, wird der Stempel lose und es kann durch Verkanten zum Bruch kommen.



Langlochstempel dürfen nicht auf Trägern mit Schrägflanschen von 3° bis 7° (längs wie quer) eingesetzt werden. Durch den Schrägflansch tritt eine starke seitliche Belastung auf, die zum Ausfall des Gerätes führen kann.

Lieferbare Stempel und Matrizen

Lieferbar sind verschiedene Stempel und Matrizen. Bitte entnehmen Sie diese dem Katalog bzw. dem Anhang und geben Sie bei der Bestellung die Artikelnummer an. Beim Stanzen von Trägern mit schrägem Flansch sind die entsprechenden 5° abgeschrägten Matrizen zu verwenden. Das Stanzen von schrägen Flanschen ist nur mit dem Modell APS 70 und APS 120 möglich.

Starten der APS Stanze zusammen mit der Pumpe



1. Der schwarze Druckknopf "START" dient zum Starten des Stanzvorgangs. Der Stanzvorgang endet automatisch nach dem Durchstanzen des Materials.
2. Der rote Druckknopf "STOP" ermöglicht einen Stopp, ohne dass das Werkzeug in die Ausgangsposition zurück fährt. Diese Stoppfunktion erleichtert das Positionieren des Stempels mit der Spitze im Körnerpunkt!
3. Der rote Druckknopf "OUT" ermöglicht einen Zwangsrücklauf des Stempels in die Ausgangsposition. (z. B. beim Verklemmen der Werkzeuge).



Überprüfen Sie das Schnittspiel zwischen Stempel und Matrize vor dem Einlegen des Materials. Fahren Sie hierfür den Stempel unter Verwendung der "START/STOP"-Funktion langsam nach unten, bis Sie die einwandfreie Justierung der Stempel und Matrizen erkennen bzw. überprüft haben. Beachten Sie die richtige Stempel- und Matrizenkombination, besonders bei Langlochstempeln.

Stanzen



1. Den Niederhalter durch Drehen so tief wie möglich über das zu stanzende Material einstellen. (Je nach Materialstärke 1,0 bis 1,5 mm Überstand).
2. Wenn die Spitze des Stempels im Zentrierpunkt ausgerichtet ist, drücken Sie den schwarzen Knopf "START" (ca. zwei Sekunden halten).
3. Achten Sie bei den Geräten auf die maximale Materialstärke und Scherfestigkeit.



Leichtes Einsprühen des Stempels mit Schneidöl verlängert die Standzeit und ermöglicht ein problemloses Rückziehen des Stempels aus dem Material, besonders bei verzunderter Materialoberfläche.



Bei mobilem Einsatz der APS Stanzen (die Stanze wird per Hand oder von einem Federzug am zu stanzenden Material gehalten) muss der Stanzkopf nach Betätigung des START-Knopfes horizontal gehalten werden, um ein schräges Einziehen des Stempels in das Material zu vermeiden.



Hängt die APS Stanze mit ihrem Eigengewicht und wird nicht horizontal positioniert, kommt es zum Stempelbruch oder Ausbrechen der Zentrierspitze am Stempel.

Wartung und Reparatur

Entlüften der Stanze

Durch häufiges An- und Abkuppeln des Schlauches, können im Hydraulikkreislauf Luftblasen entstehen und die Stanzzeit verlängert sich. Zum Entlüften des Stanzbügels gehen Sie wie folgt vor:

1. Schrauben Sie die 8 mm Schraube (Teil 36) aus dem Grundkörper (siehe Explosionszeichnung)
2. Drehen Sie die dahinterliegende Ablassschraube (Teil 37 bei APS 60 und 70 / Teil 21 bei APS 120) eine Drehung heraus.
3. Drücken Sie den schwarzen Knopf "START".
4. Warten Sie nun 2-3 Sekunden und drücken Sie dann den roten Knopf "STOP".
5. Wenn Sie diesen Vorgang mehrere Male wiederholen, wird die Stanze entlüftet und Öl fließt heraus.
6. Anschließend die Schrauben wieder fest anziehen.



Das Gerät sollte entlüftet werden, wenn z. B. eine neue Kupplung oder ein neuer Schlauch verwendet wird oder wenn die Stanze aus anderen Gründen auseinander- bzw. zusammengebaut wurde.

Lagerung

Das Gerät sollte nicht für längere Zeit im Freien oder in feuchter Umgebung gelagert werden. Dies führt zur Korrosion einzelner Funktionsteile und zum Ausfall des Gerätes. Stempel und Matrizen müssen eingeölt und vor Korrosion geschützt werden.



Bei längerer Lagerung sollte in regelmäßigen Intervallen (max. 6 Monate) die Funktionsweise überprüft werden, damit die Dichtungen funktionstüchtig bleiben.

Ersatzteilbeschaffung

Reparaturen am Hydraulik-Stanzbügel dürfen nur autorisierte Fachkräfte durchführen.

Wenn Sie Ersatzteile bestellen, geben Sie bitte folgendes an:

- Gerätename
- Gerätebaujahr
- Gerätenummer
- Ersatzteil-Art.Nr.
- Ersatzteil-Bezeichnung
- Menge der gewünschten Teile

Mechanische und elektrische Arbeiten an APS-Stanzen dürfen nur von Fachpersonal von ALFRA oder von Fachkräften, nach Rücksprache mit unserem Fachpersonal, ausgeführt werden.

Allen anderen Personen ist es untersagt Reparatur- oder Änderungsarbeiten an dem Gerät auszuführen.

Ersatzteile müssen den vom Hersteller festgelegten technischen Anforderungen entsprechen.

Es dürfen nur Originalersatzteile eingesetzt werden.

Es gelten die allgemein gültigen, gesetzlichen und sonstigen verbindlichen Bestimmungen zur Unfallverhütung und zum Umweltschutz im jeweiligen Land, in dem das Gerät betrieben wird.

Garantie

Wir gewähren eine Garantie von 12 Monaten ab Kaufdatum. Durch die Garantieleistung wird weder die Garantiezeit verlängert noch erneuert. Zur Geltendmachung Ihres Garantieanspruchs senden Sie uns bitte eine Rechnungskopie und die Garantiekarte ein.



Wir erkennen keine Garantierechnungen von Reparaturen an, die ohne Rücksprache von Fremdfirmen durchgeführt worden sind.

EG-Konformitätserklärung

Hiermit erklären wir

ALFRA Alfred Raith GmbH
2. Industriestraße 10
68766 Hockenheim

dass bei Auslegung und Bau der Maschine

ALFRA Press Modell APS 60, APS 70, APS 120,

auf die sich diese Erklärung bezieht, folgende Richtlinien und Normen angewandt wurden:

Richtlinie 2006/42/EG
EN 60204-1
EN ISO 12100

Hockenheim, 01.10.2011



Märkus A. Döring
(Geschäftsführer)



ALFRA – Federzüge

Für ALFRA-Press Hydraulik-Lochstanzen

mit **Blockiereinrichtung**, Federbruchsicherung, Seilzug 2,0 m

		Art.-Nr.
9362 B	15 - 20 kg	23150
9363 B	20 - 25 kg	23151
9366 B	35 - 45 kg	23152

Hinweis:

Betätigung der Federzüge nur mit eingehängtem Stanzbügel bzw. unter Last.



Art.-Nr. 23152

ALFRA – Service-Boy

Made in Germany by ALFRA

für Hydraulikstanzbügel APS alle Typen – TÜV-geprüft –

Dieser praktische, zeit- und kraftsparende Wagen erleichtert die Handhabung unserer ALFRA-Press-Hydraulikstanzbügel erheblich. Unentbehrlich für jeden Stahl- und Metallbauer, auch dort, wo diese Stanzbügel bereits im Einsatz sind.

- Ermöglicht leichtes Positionieren des Stanzkopfes am Stahlträger durch Gasdruckstoßdämpfer.
- Die Hydraulikpumpe steht auf dem Wagen und braucht nicht hinterher getragen zu werden.
- Werkzeugschrank mit Schubladen zur übersichtlichen Anordnung der Stanzwerkzeuge und des Zubehörs.
- Stabile und sichere, TÜV-geprüfte Konstruktion – preisgünstiger als jeder „Eigenbau“.
- Abmessungen (L x B x H): 900 x 530 x 2000 mm

komplett mit Werkzeugschrank und Facheinteilung

Art.-Nr.

23160

WICHTIG:

Bitte geben Sie bei der Bestellung das entsprechende Stanzenmodell an (APS 70 – 120 – 110 D)



Art.-Nr. 23160 (ohne Stanzbügel/Pumpe + Zubehör)



3



ALFRA – Original-Werkzeuge

MADE IN GERMANY BY ALFRA

Stempel für

APS 120/120 €co	APS 70/70 €co	APS 60	Ø mm	Art.-Nr.
■	■	■	7	23-01-07
■	■	■	8	23-01-08
■	■	■	9	23-01-09
■	■	■	10	23-01-10
■	■	■	11	23-01-11
■	■	■	12	23-01-12
■	■	■	13	23-01-13
■	■	■	14	23-01-14
■	■	■	15	23-01-15
■	■	■	16	23-01-16
■	■	■	17	23-01-17
■	■	■	18	23-01-18
■	■	-	19	23-01-19
■	■	-	20	23-01-20
■	■	-	21	23-01-21
■	■	-	22	23-01-22
■	-	-	23	23-01-23
■	-	-	24	23-01-24
■	-	-	25*	23-01-25



Art.-Nr. 23-01-..



*) mit Spannmutter Art.-Nr. 23004-056 B

Matrizen für

APS 120/120 €co	APS 70/70 €co	APS 60	Ø mm	Art.-Nr.
■	■	-	7	23-02-07
■	■	-	8	23-02-08
■	■	-	9	23-02-09
■	■	-	10	23-02-10
■	■	-	11	23-02-11
■	■	-	12	23-02-12
■	■	-	13	23-02-13
■	■	-	14	23-02-14
■	■	-	15	23-02-15
■	■	-	16	23-02-16
■	■	-	17	23-02-17
■	■	-	18	23-02-18
■	■	-	19	23-02-19
■	■	-	20	23-02-20
■	■	-	21	23-02-21
■	■	-	22	23-02-22
■	-	-	23	23-02-23
■	-	-	24	23-02-24
■	-	-	25	23-02-25
-	-	■	7	23-03-07
-	-	■	8	23-03-08
-	-	■	9	23-03-09
-	-	■	10	23-03-10
-	-	■	11	23-03-11
-	-	■	12	23-03-12
-	-	■	13	23-03-13
-	-	■	14	23-03-14
-	-	■	15	23-03-15
-	-	■	16	23-03-16
-	-	■	17	23-03-17
-	-	■	18	23-03-18

Art.-Nr. 23-02-..



Tipp:
Stempel und Matrizen sind austauschbar zu Nit-to/Selfer-Stanzsystemen.

Tipp:
Bei stark verzundertem Material Stempel ölen und von Zeit zu Zeit reinigen.

Bitte bei Werkzeugauswahl beachten:

Bei Material DIN S233: max. Materialstärke = 0,8 x Loch-Ø
Bei Material DIN S275: max. Materialstärke = 0,5 x Loch-Ø



5°-abgeschrägte Matrizen für

APS 120	APS 70	APS 110D	Ø mm	Art.-Nr.
■	■	■	10	23-04-10
■	■	■	11	23-04-11
■	■	■	12	23-04-12
■	■	■	13	23-04-13
■	■	■	14	23-04-14
■	■	■	15	23-04-15
■	■	■	16	23-04-16
■	■	■	17	23-04-17
■	■	■	18	23-04-18
■	■	■	19	23-04-19
■	■	■	20	23-04-20
■	■	■	21	23-04-21
■	■	■	22	23-04-22
■	-	-	23	23-04-23
■	-	-	24	23-04-24
■	-	-	25	23-04-25



Art.-Nr. 23-04-.. (Für Träger mit schrägem Flansch)

Formstempel für

mm	APS 120	APS 70	Stempel Art.-Nr.	Matrize Art.-Nr.
16 x 8	■	■	23-01-1608	23-02-1608
18 x 9	■	■	23-01-1809	23-02-1809
18 x 11	■	■	23-01-1811	23-02-1811
20 x 10	■	■	23-01-2010	23-02-2010
20 x 12	■	■	23-01-2012	23-02-2012
20 x 14	■	■	23-01-2014	23-02-2014
22 x 11	■	■	23-01-2211	23-02-2211
22 x 14	■	■	23-01-2214	23-02-2214
24 x 12	■	-	23-01-2412	23-02-2412
25 x 9*	■	-	23-01-2509	23-02-2509
25 x 12*	■	-	23-01-2512	23-02-2512
25 x 13*	■	-	23-01-2513	23-02-2513
25 x 14*	■	-	23-01-2514	23-02-2514
25 x 18*	■	-	23-01-2518	23-02-2518



Art.-Nr. 23-02-..

Art.-Nr. 23-01-..

*) mit Spannmutter Art.-Nr. 23004-56B
Andere Abmessungen auf Anfrage

Ersatzteile

	Art.-Nr.
Ersatz-HD-Anschlusschlauch, 3 m (nur für Eco-Serie) komplett mit Steuerkabel und Kupplung	23010
Ersatz-HD-Anschlusschlauch, 5 m komplett mit Steuerkabel und Kupplung	23015
Ersatz-HD-Anschlusschlauch, *10 m komplett mit Steuerkabel und Kupplung	23016
Ersatz-HD-Anschlusschlauch, *15 m komplett mit Steuerkabel und Kupplung	23017
Ersatz-HD-Anschlusschlauch, 5 m Für APS 110D (doppelwirkend) komplett mit Steuerkabel und Kupplung	23020

Anmerkung:

Der Druckaufbau verlängert sich bei 10 m um ca. 4 sec., bei 15 m ca. 6 sec.

Spannmutter für Stempel Ø 7 - 24 mm	23004-56A
Spannmutter für Stempel Ø 25 mm (nur APS 120)	23004-56B
Spannmutter für Stempel Ø 26 mm (auf Anfrage)	23004-56C



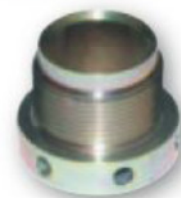
Art.-Nr. 23015



Art.-Nr. 23020



Art.-Nr. 23004-056A
Für Stempel Ø 7 - 24 mm



Art.-Nr. 23004-056B
Für Stempel Ø 25 mm

Wir empfehlen folgenden Antrieb:



ALFRA – Hydraulik-Pumpen

MADE IN GERMANY BY ALFRA

zum Betrieb der Stanzbügel stehen zwei Hydraulikpumpen zur Verfügung

ALFRA Hydraulik-Pumpe SC 05 II-B für APS 60, 70, 120

		Art.-Nr.
ALFRA Hydraulik-Pumpe SC 05 II-B	230V 50 Hz	23007
ALFRA Hydraulik-Pumpe SC 05 II-B	230V 60 Hz	23007.230-60Hz*
ALFRA Hydraulik-Pumpe SC 05 II-B	110V 50 Hz	23007.110-50Hz*
ALFRA Hydraulik-Pumpe SC 05 II-B	110V 60 Hz	23007.110-60Hz*

Technische Daten:

Betriebsdruck max.	750 kg/cm ² (10670 psi)
Pumpenleistung	0,94 l/min bei 2770 U/min.
Ölmenge	5,0 l
Einphasen-Motor 2770 U/min.	1100 W 110v oder 230v 50 Hz oder 60 Hz
Gewicht einschl. Ölfüllung	27 kg

* Auf Anfrage



Art.-Nr. 23007

ALFRA Hydraulik-Pumpe SC 17 für APS 60, 70, 120

		Art.-Nr.
ALFRA Hydraulik-Pumpe SC 17	230V 50 Hz	23170
ALFRA Hydraulik-Pumpe SC 17	230V 60 Hz	23170.230-60Hz*
ALFRA Hydraulik-Pumpe SC 17	110V 50 Hz	23170.110-50Hz*
ALFRA Hydraulik-Pumpe SC 17	110V 60 Hz	23170.110-60Hz*

Komplett mit Steuerung und Schaltkasten.

Diese neue Hydraulikpumpe wurde entwickelt, um die Stanzzeit drastisch zu reduzieren. Sie ist speziell für den Werkstatteinsatz geeignet.

Technische Daten:

Betriebsdruck max.	750 kg/cm ² (10670 psi)
Pumpenleistung	50 HZ 1,50 l/min. bei 1370 U/min.
Ölmenge	17 l
Einphasen-Motor 1450 U/min.	1500 W 230 V 50 Hz
Gewicht einschl. Ölfüllung und Transportrollen	45 kg
Abmessung L x B x H	550 x 370 x 560 mm

* Auf Anfrage



Art.-Nr. 23170

General Safety Specifications

This chapter provides users of ALFRA products and third parties with all basic safety specifications, which must be observed. The safety specifications must be read and understood in all points before the machine is operated. Persons responsible for operating the machine must have read and understood the operations manual before initial operation.



First, read and understand the operations manual. While operating the machinery it is already too late.

Symbol Explanation



This symbol means an imminent danger to the life and health of people. Failure to observe these instructions could result in severe adverse health effects to life-threatening injuries.



This symbol means a potential threat of danger to the life and health of people. Failure to observe these instructions could result in severe adverse health effects to life-threatening injuries.



This symbol means a potentially dangerous situation. Failure to observe these instructions could result in slight injuries or property damage.



You will find this symbol on all equipment instructions which warn of electrical hazards in this operation manual.



This symbol provides important instructions for the proper handling of the machinery. Failure to observe these instructions can lead to faults with the machine or the surroundings.



Under this symbol you will find operation tips and particularly useful information. These will help you to make optimal use of all the machine's functions.

Safety Information



Warning

Never place your finger in the punching area!



Always wear protective goggles and ear protection when operating the machinery!



Always wear protective gloves when operating the machinery!



Even people who are near the machine must wear protective goggles!



During all maintenance, installation and cleaning work the equipment must be disconnected from the mains.



The machine is only to be operated in accordance with the instructions in this manual.



All the safety instructions in the following chapter of this operations manual must be observed!

Personal Protective Devices

When using the equipment the following protective gear must always be worn:



Protective goggles and ear protection.



Protective gloves.

Intended Use

The following points and instructions must be observed for the safe operation of the APS punching unit:

- APS punching units are suitable for the punching of metallic semi-finished products up to medium strength. For a detailed description please refer to the "Carrying Capacity and Choice of Tools" section.



The APS 60-70-120 punching units are not suitable as standard for punching of high-strength tool steels, or stainless material or boiler plates.

- The APS punching unit should only be stored in dry surroundings free from damp and other corrosive substances.
- The APS punching unit should only be operated in technically sound conditions.
- APS punching units should only be operated with the hydraulic pumps provided taking into account the maximum pressure and flow rate (see technical data).
- For safe operation hydraulic oil must be used, of the class HLP 46 in accordance with DIN 51524.
- Within the immediate surroundings of the punching unit there should be no ignition sources in use. Pressure fluids can be flammable.
- The APS punching unit should only be used for its intended purpose.



Deviation from the operation manual of the APS unit, technical changes or modifications, as well as use of non-original spare parts reduce the level of safety. ALFRA takes no responsibility for this and waives any guarantee.

Working with the APS Punching Unit

The APS punching unit should only be used by trained and competent personnel. The legal permissible minimum age must be observed. In principle those personnel being trained, taught or instructed, or those in general education, must be placed under the constant supervision of experienced personnel. The responsibilities of personnel for operation, maintenance and repair are clearly defined. It is to be ensured that only authorized personnel operate the equipment.

Site of operation for the APS punching unit



The site of operation must meet the following requirements to ensure safe, trouble-free operation:

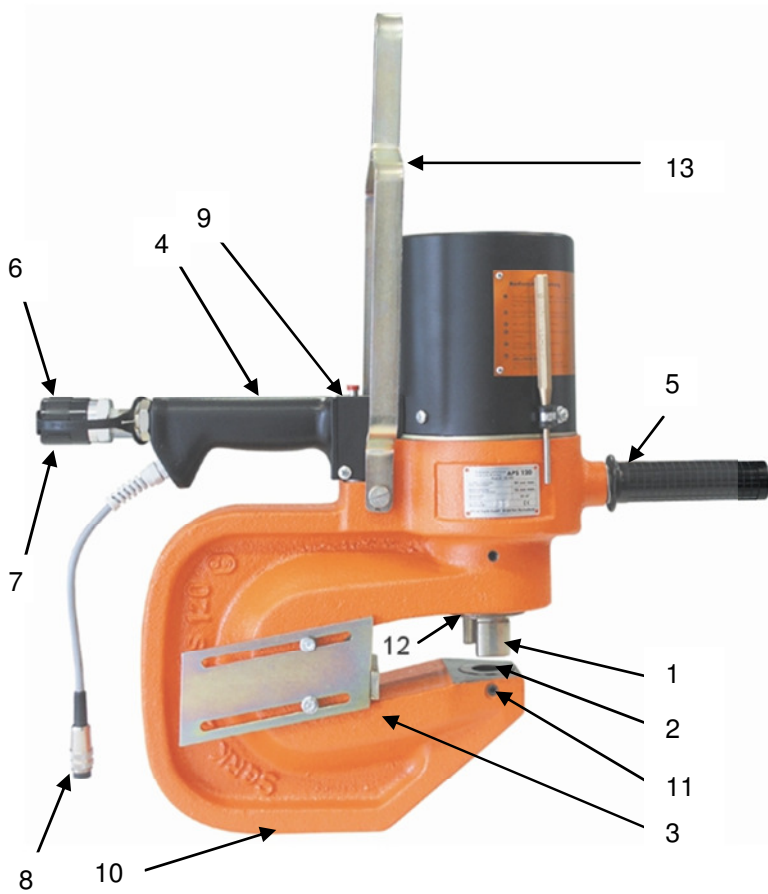
- For assembly the connecting hydraulic cables are installed so that there are no tripping hazards.
- Do not drive over the hydraulic cables with equipment (forklifts, trucks, etc.).
- For stationary use the punching head must be securely attached to a solid surface.

Functional Description

The ALFRA APS 60, 70 and 120 punching units are mobile pieces of equipment used to create round and long holes in metallic semi-finished products. Through the integrated hydraulic cylinders half-finished products can be processed using the required punch force provided at maximum 700 bar of pressure, in accordance with the section "Carrying Capacity & Choice of Tools".

The hydraulic pressure is generated in an external pump unit (ALFRA SC05 IIB or ALFRA SC 17) and transmitted via a flexible hose to the connection (6) with the punching unit. The hydraulic fluid creates pressure on the rotor and the rotor rod and thus moves the tool (punch). In the rotor process a neoprene spring, attached to the rotor rod, is charged, which generates the restoring force with which the system is again moved back into its initial position.

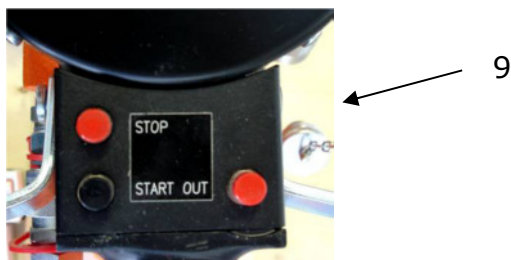
The hold-down device (1) fixes the component and thus enables easy stripping of the punch after punching. At the top of the handle (4) there are 3 buttons (9) with which the punching process can be started, paused and stopped.



- (1) : Hold down
- (2) : Die
- (3) : Stop
- (4) : Handle
- (5) : Front handle
- (6) : Threaded coupling adaptor
- (7) : Hydraulic supply line
- (8) : Electric supply line
- (9) : Start-, Stop-, Out- push button
- (10) : Bore holes for stationary assembly
- (11) : Set screw to fasten die
- (12) : Clamping nut to fasten punch
- (13) : Holder

Protective device of the APS punching unit

By pressing the "STOP" button the punch immediately remains in the position reached.



Delivery

The following standard components are included with the ALFRA APS punching unit:

- an APS punching unit
- a 5 m long hydraulic hose
- a tool set of punches and die-plates:

Hole-Ø 14 mm with APS 60



Hole-Ø 18 mm with APS 70

Hole-Ø 22 mm with APS 120

- a hanging bracket (with APS 70 and APS 120)
- a depth stop

Technical Data

Single-acting hydraulic punching unit with automatic return by means of a neoprene spring:

Type description:	ALFRA-Press APS 60	ALFRA-Press APS 70	ALFRA-Press APS 120
Product No.:	23001	23002	23004
Maximum Hole Ø: 	18 mm	22 mm	25 mm
Maximum Long Hole: 	not possible	22 x 14 mm	25 x 18 mm
Maximum material thickness with steel S275	10 mm	13 mm	16 mm
Total punching time with pumps: SC 05 II B SC 17	approx. 7 sec. approx. 4 sec.	10 sec. 4 sec.	16 sec. 5 sec.
Hole depth:	60 mm	70 mm	110 mm
Maximum pressure:	700 bar	700 bar	700 bar
Punching force:	22 t	30 t	44 t
Punch deviation:	16 mm	18 mm	25 mm
Weight:	17 kg	21 kg	47,3 kg
Shipment:	<ul style="list-style-type: none"> • Punching unit • Control cable • Hydraulic hose 5 m • Clamping nut • 1 each punch and die Ø 14 mm 	<ul style="list-style-type: none"> • Punching nut • Control cable • Hydraulic hose 5 m • Clamping nut • 1 each punch and die Ø 18 mm • Depth stop • Hanging bracket 	<ul style="list-style-type: none"> • Punching unit • Control cable • Hydraulic hose 5 m • Clamping nut • 1 each punch and die Ø 22 mm • Depth stop • Hanging bracket

Carrying Capacity and Choice of Tools

What ratio of material thickness and hole diameter $S/D \varnothing$ can I use?

There must be a certain ratio between material strength and the lowest hole or hole punch \varnothing .



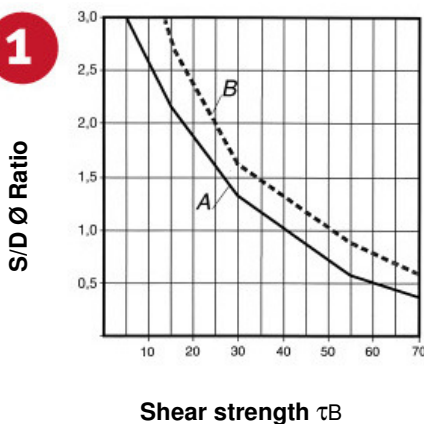
An old rule of thumb is that the hole punch should be at least as big or even bigger than the thickness of the material to be punched. The material thickness should never be bigger than the hole punch \varnothing . *This rule no longer applies to our hydraulic punching units.*

However with fast-acting, mechanical presses, it is still used because the process is very abrupt and in the process the punch will be used to full capacity. However with our ALFRA APS punching unit the punching process is slower and more smoothly executed. In this case holes can be punched with a diameter smaller than the thickness of the material to be punched.



The recommended operating range for ALFRA APS punches lies below the solid A line in Figure 1.

1



In specific cases, $S/D \varnothing$ ratios can be used which lie just below the dotted B line. Due to the high stresses it leads to a greatly reduced punch lifespan in the work area between line A and line B.

Example: Holes to be punched in a steel plate S233. What is the recommended ratio?

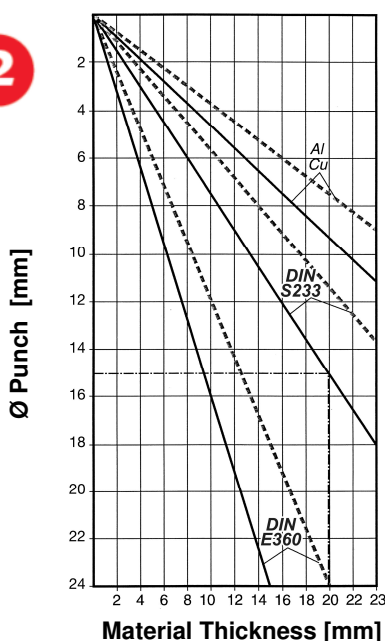
With steel S233 the shear strength lies at approximately 300 N/mm². At value 30 in the chart, go straight up to the line A, from there go left up to the S/D diameter-ratio scale.

Result: The recommended ratio is 1:1,3.

The upper limit of the ratio is the dotted B line, which indicates a ratio of 1:1,7. That would mean that the thickness of the material to be punched should be 1,7 times higher than the diameter of the punch. It is obvious that the life expectancy of a punch with this diameter ratio should be considerably shorter than a 1:1,3 ratio. We therefore recommend only working to Line A, so there is still plenty of tolerance.

Which minimal hole punch \varnothing can be used with the given material strengths?

2



Using Figure 2 the smallest punch diameter can be easily determined. There are three different types of material indicated with different strengths.

Example: Holes to be punched in steel S233 with a thickness of 20 mm. How big should be the smallest punch \varnothing ?

On the horizontal scale for material thickness, at value 20 mm go straight up to the full line of steel S233. Then horizontally left to the punch \varnothing scale.

Result: = 15 mm \varnothing .

The breaking point of the stamp is obtained when the second line is reached. Therefore it is recommended to proceed using the first method only. ALFRA punch and die plates are manufactured from high quality material. Nevertheless it is possible that a punch may break.

Why is my punch broken?

- S/D diameter ratio is not correct.
- The material to be punched is not straight but tilted in the die-plate.
- When punching the punch or material is suddenly moved.
- If the wiper is damaged or not properly adjusted in height, the material can become jammed during retraction of the punch.
- The stripper is too far away from the punch so the thin metal sheet bulges during stripping.
In this case, the punch breaks into sheets on the cutting edge. Therefore we recommend, where appropriate, using a special hold-down device or providing with the stripper with a bridge.

How high is the punching force?

- For operation conditions please refer to the table.
- Observe the power range of the particular device.

For other materials which are not specified you can calculate the approximate punching force with the following formula:



$$F = 3,14 \cdot x D \cdot x S \cdot x R$$

D = Diameter of the hole to be punched in mm
S = Thickness of the material to be punched in mm
R = Shear strength in N/mm²
F = Punching force in N

Example: $W = 3,14 \times D16 \text{ mm} \times S16 \text{ mm} \times 300 \text{ N/mm}^2 \text{ (S233)} = F = 241 \text{ kN} = \text{ca: } 24,1 \text{ t}$

With this formula the approximate punching force can be calculated depending on the hole diameter, the thickness of the material and the shear strength of the material.

For material with higher shear strength we advise:

When punching thicker material with smaller punch diameters, the height of the hold-down device in particular must be observed in order to prevent jamming or the punch from breaking.

Operating Range of the APS punching unit for round holes with S233

Material thickness mm Material DIN S233	Required force for punching [kN] (10 kN ... approx. 1 ton) • Punch diameter (mm)																																
	7	8	9	10	11	12	13	14	15	16	17	18	19	20	21	22	23	24	25	26	27	28											
	APS 60														APS 70/70D				APS 120/110D														
3	25	28	32	35	39	43	46	50	53	57	60	64	67	71	74	78	82	85	89	92	96	99	64	67	71	74	78	82	85	89	92	96	99
4	33	38	43	47	52	57	61	66	71	76	80	85	90	94	99	104	109	113	118	123	128	132	85	90	94	99	104	109	113	118	123	128	132
5	41	47	53	59	65	71	77	83	89	94	100	106	112	118	124	130	136	142	148	154	159	165	106	112	118	124	130	136	142	148	154	159	165
6	50	57	64	71	78	85	92	99	106	113	120	128	135	142	149	156	163	170	177	184	191	198	128	135	142	149	156	163	170	177	184	191	198
7	58	66	74	83	91	99	107	116	124	132	141	149	157	165	174	182	190	198	207	215	223	232	149	157	165	174	182	190	198	207	215	223	232
8		76	85	94	104	113	123	132	142	151	161	170	180	189	198	208	217	227	236	246	255	265	170	180	189	198	208	217	227	236	246	255	265
9			96	106	117	128	138	149	159	170	181	191	202	213	223	234	245	255	266	276	287	298	191	202	213	223	234	245	255	266	276	287	298
10				118	130	142	154	165	177	189	201	213	224	236	248	260	272	283	295	307	319	331	213	224	236	248	260	272	283	295	307	319	331
11					143	156	169	182	195	208	221	234	247	260	273	286	299	312	325	338	351	364	234	247	260	273	286	299	312	325	338	351	364
12						170	184	198	213	227	241	255	269	283	298	312	326	340	354	369	383	397	255	269	283	298	312	326	340	354	369	383	397
13							200	215	230	246	261	276	292	307	322	338	353	369	384	399	415	430	276	292	307	322	338	353	369	384	399	415	430
14								232	248	265	281	298	314	331	347	364	380	397	413	430	447	463	307	322	338	353	369	384	399	415	430	447	463
15									266	283	301	319	337	354	372	390	408	425	443	461	478	496	338	353	369	384	399	415	430	447	463	478	496
16										302	321	340	359	378	397	416	435	454	472	491	510	529	408	425	442	462	482	502	522	542	562		
17											341	361	382	402	422	442	462	482	502	522	542	562	463	482	502	522	542	562	582	602	622	642	662
18												383	404	425	447	468	489	510	532	553	574	595	662	682	702	722	742	762	782	802	822	842	862

Conversion factor of S233 for the processing of various materials.

R^m max [N/mm ²] (sheet)	S233	S275	S355	E335	C25	C35	C45	C60
$\tau_{max} = 0,85 \cdot R^m$ max [N/mm ²]	470	510	630	710	600	700	800	900
Factor (Steel X / S233)	376	408	504	568	480	560	640	720
	1.00	1.09	1.34	1.51	1.28	1.49	1.70	1.91

Example 1	Example 2
APS 70 punching unit, $F_{max} = 310$ kN Punch diameter $\varnothing = 18$ mm Material thickness $S = 8$ mm Material C 45, R^m max = 800 N/mm ²	APS 70 punching unit, $F_{max} = 310$ kN Punch diameter $\varnothing = 21$ mm Material thickness $S = 12$ mm Material S275, R^m max = 510 N/mm ²
<u>Calculation 1:</u> $F = F (S233) \cdot X$ Factor (C 45 / S233) $F = 170$ kN $\cdot X$ 1,70 = 289 kN F is smaller than F_{max}	<u>Calculation 2:</u> $F = F (S233) \cdot X$ Factor (S275 / S233) $F = 298$ kN $\cdot X$ 1,09 = 324,8 kN F is larger than F_{max}
Punching power sufficient!	Punching power too low! Please opt for our APS 120

Conversion table for the pressure units bar and psi.

bar	psi	psi	bar
1	14.5	1	0.0689
10	145	100	6.8965
100	1450	1000	68.965
500	7250	5000	344.82
1000	14500	10000	689.65
1200	17400	10500	724.13

Initial Operation

Connecting the hydraulic pump



1. Connect the selected hydraulic pump and the punching unit with the supplied cable assembly. The coupling must be firmly bolted. The protective caps should not be removed until immediately before assembly.
2. Plug the 5-pin cable connection into the socket provided on the pump and on the punch.
3. Insert the plug on the electrical wires into the plug socket and make sure that the line voltage matches the voltage indicated on the device.
4. Replace the air-tight metal screw cap on the pump with the orange air-permeable venting screw provided.



Non-compliance may create a vacuum which can lead to damage to the pump.
Attention! The metal screw cap is only provided for transport of the pump.

5. Check the oil level. It should be filled to at least the upper third of the oil level indicator. If the oil level is too low, you should fill the oil tank with a suitable hydraulic oil (see pump description).

Safe Handling of the Coupling

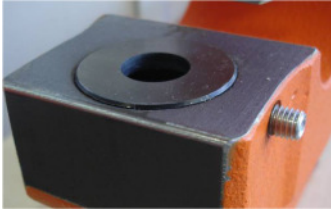
- The screw couplings used ensure a quick and secure connection and should be inspected and tightened after a long punching time.
- Observe clean coupling pairs on assembly.
- If the hydraulic hose is disconnected after use, you must put the protective caps on the coupling hose. Only disconnect the pump and hydraulic punching unit if it is absolutely necessary.
- Avoid damaging the hydraulic hose during transport.
- If necessary replace the red/black protective sleeve on the pipe package.
- Ensure that the hydraulic hose is not driven over.

Tool Assembly for round punch



First insert the die.

Die



1. Loosen both the grub screws on the die bed.
2. Place the die with the blank surface (with the small diameter) facing upwards on the die bed.
3. Then tighten the two grub screws.
4. Before punching check the correct cutting clearance between the punch and die.
Slowly push down the punches using the START/STOP function until you can check the proper alignment of the punch and the die.

Punch



1. Loosen the clamping nut with the drift bolt.
2. Place the punch into the borehole of the clamping nut from above.
3. From underneath insert the clamping nut with the punch into the rotor rod and tighten the clamping nut firmly with the drift bolt.



If the nut is not tightened enough, the punch will break.

The clamping nut can only be tightened if the hold-down device is turned back while tightening. This will not happen without the punch and it can lead to a break if tilted.

Tool Assembly for long hole (only with APS 70 and APS 120)



First insert the die.

Die



1. Loosen the grub screws on both sides of the punch body. Place the clear die-plates so that the side with the smaller hole diameter (blank side) is facing upwards.
2. Turn the die-plates so that the milled groove and the grub screws are on one axis.
3. Tighten both grub screws.



Ensure that the long hole punch is in the correct direction for the long hole die. The punch and die can be analogously rotated by 90°.

4. Before punching check the correct cutting clearance between the punch and die. Slowly push down the punches using the START/STOP function until you can check the proper alignment of the punch and the die-plates.

Punch



1. Loosen the clamping nut with the drift bolt.
2. Loosen the clamping nut and secure the long hole punch so that the pin on the punch can be placed in the hole provided in the rotor rod.
3. Tighten the clamping nut with the key (ensure the hold-down device is adjusted accordingly).



If the clamping nut is not tightened enough, the punch will break.

The clamping nut can only be tightened if the hold-down device is turned back while tightening. This will not happen without the punch and it can lead to a break if tilted.



Long hole punches should not be used on structures with inclined flanges of 3° to 7° (longitudinally like transversely). A strong lateral load occurs through the inclined flange which can lead to failure of the equipment.

Available punches and dies

Different punches and dies are available. Please refer to the catalogue or the appendix and give the article numbers when ordering. When punching carriers with an inclined flange the corresponding 5° inclined dies are to be used. Punching inclined flanges is only possible with the APS 70 and APS 120 models.

Starting the APS punch together with the pumps



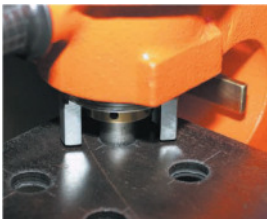
1. The black "START" button begins the punching process. The punching process automatically ends when the material has been punched.
2. The red "STOP" button enables the tool to stop without returning to its starting position. This stop function facilitates the positioning of the punch with the tip of the punch mark.
3. The red "OUT" button enables a forced return to the starting position of the punch. (e.g. when the tool is jammed).



Check the correct cutting clearance between the punch and die-plates before loading the material.

Slowly push down the punches using the START/STOP function until you can check the proper alignment of the punch and the die-plates. Ensure it is the correct punch and die-plate combination, especially with long hole punches.

Punches



1. Set the hold-down device as low as possible by turning over the material to be punched. (Depending on material thickness 1,0 to 1,5 mm supernatant).
2. When the tip of the punch is aligned with the centring, press the black "START" button (hold for approximately two seconds).
3. Observe the maximum material thickness and shear strength for the equipment.



Light spraying of the punch with cutting oil prolongs the lifespan and ensures a problem-free retraction of the punch from the material, particularly with oxidised surface material.



During mobile use of the APS punching tools the punch head must be held horizontal after pressing the "START" button, in order to prevent an inclined indent of the punch in the material.



Depending on the APS with its own weight and if it is not horizontally positioned, this could lead to the punching tool or the centring tip on the punch breaking.

Maintenance and Repair

Ventilating the punch

Through frequent connection and disconnection of the pipe, air bubbles can be generated in the hydraulic circuit and the punching time will be extended. To ventilate the punching unit proceed as follows:

1. Unscrew the 8 mm screws (part 36) from the body (see exploded diagram)
2. Turn the underlying drain plug (part 37 with APS 60 & 70 / part 21 with APS 120) one rotation.
3. Press the black "START" button.
4. Wait for 2-3 seconds and then press the red "STOP" button.
5. If you repeat this process several times the punch is vented and oil flows out.
6. Then retighten the screws.



The equipment should be ventilated if, for example, a new coupling or a new hose is used or if the punch is disassembled or assembled for different reasons.

Storage

The equipment should not be stored outdoors or in damp environments for long periods of time. This leads to the corrosion of individual components and failure of the equipment. Punches and die-plates need oiling and must be protected from corrosion.



During prolonged storage, operation should be checked at regular intervals (maximum 6 months) to ensure that the seals remain functional.

Procurement of spare parts

Repairs to the hydraulic punching unit should only be carried out by authorised specialists.

When ordering spare parts, please provide the following:

- Equipment name
- Equipment design
- Equipment number
- Spare part product no.
- Spare part description
- Quantity of the desired parts

Mechanical and electrical work on APS punching units may only be carried out by specialists from ALFRA or by specialists who have consulted with our specialist personnel.
All other persons are prohibited from carrying out repair work or alteration work on the equipment. Spare parts must correspond to the specific technical requirements of the manufacturer.
Only original spare parts may be used.

General, legal and other mandatory provisions, relating to accident prevention and environmental protection, apply in each country where the equipment is operated.

Guarantee

We offer a 12 month guarantee from the date of purchase. Through this guarantee cover, the guarantee period is neither extendable nor renewable. To exercise your guarantee, please send us a copy of your invoice and the guarantee card.



We do not accept guarantee invoices for repairs which have been carried out by contractors without consultation.

CE Declaration of Conformity

We

ALFRA Alfred Raith GmbH
2. Industriestraße 10
68766 Hockenheim


hereby declare that in the design and construction of the machine

ALFRA Press Modell APS 60, APS 70, APS 120

to which this declaration applies, the following guidelines have been applied:

Guideline 2006/42/EG
EN 60204-1
EN ISO 12100

Hockenheim, 01. Oct. 2011



Märkus A. Döring
(Geschäftsführer)

B



ALFRA – Spring Hoists

For ALFRA Press Hydraulic Punching Units

		Prod.-No.
with locking device, spring fracture safety device, cable 2.0 m		
9362 B	15 - 20 kg	23150
9363 B	20 - 25 kg	23151
9366 B	35 - 45 kg	23152

Note:

Actuation of spring hoist only with suspended Punching Unit resp. under load.



Prod.-No. 23152

ALFRA – Service-Boy

Made in Germany by ALFRA

for APS hydraulic pump bracket, all types – TÜV-tested –

This handy time- and energy saving cart makes the handling of our Hydraulic Punching Units more comfortable. Absolutely necessary for every structural steel worker- even where our Hydraulic Punching Units are already used.

- Easy positioning of the Punching Head at the steel girder due to gas pressure shock absorber.
- Being located on the Service Boy the hydraulic pump does not need to be carried any longer.
- Tool cabinet with drawers for clean arrangement of the punching tools and accessories.
- Solid and safe construction with TÜV certificate (tested by the German Technical Supervision Authority) - less expensive than any "self-made" construction.
- Dimensions (L x W x H): 900 x 530 x 2000 mm

	Prod.-No.
Complete with tool cabinet and drawers	23160

- **IMPORTANT:**
Please indicate the punch model with your order
(APS 70 – 120 – 110 D)



Prod.-No. 23160 (Tools and Punching Unit/Pump not included)



ALFRA – Original Tools

MADE IN GERMANY BY ALFRA

Punches for

APS 120/120 €co	APS 70/70 €co	APS 60	Ø mm	Prod.-No.
■	■	■	7	23-01-07
■	■	■	8	23-01-08
■	■	■	9	23-01-09
■	■	■	10	23-01-10
■	■	■	11	23-01-11
■	■	■	12	23-01-12
■	■	■	13	23-01-13
■	■	■	14	23-01-14
■	■	■	15	23-01-15
■	■	■	16	23-01-16
■	■	■	17	23-01-17
■	■	■	18	23-01-18
■	■	-	19	23-01-19
■	■	-	20	23-01-20
■	■	-	21	23-01-21
■	■	-	22	23-01-22
■	-	-	23	23-01-23
■	-	-	24	23-01-24
■	-	-	25*	23-01-25

*) with tension nut Prod.- No. 23004-056 B



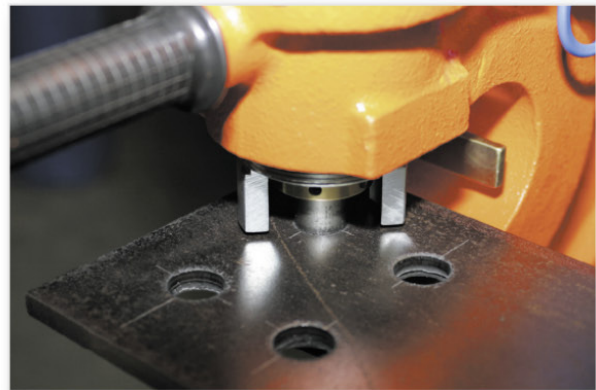
Prod.-No. 23-01-..



Prod.-No. 23-02-..

Dies for

APS 120/120 €co	APS 70/70 €co	APS 60	Ø mm	Prod.-No.
■	■	-	7	23-02-07
■	■	-	8	23-02-08
■	■	-	9	23-02-09
■	■	-	10	23-02-10
■	■	-	11	23-02-11
■	■	-	12	23-02-12
■	■	-	13	23-02-13
■	■	-	14	23-02-14
■	■	-	15	23-02-15
■	■	-	16	23-02-16
■	■	-	17	23-02-17
■	■	-	18	23-02-18
■	■	-	19	23-02-19
■	■	-	20	23-02-20
■	■	-	21	23-02-21
■	■	-	22	23-02-22
■	-	-	23	23-02-23
■	-	-	24	23-02-24
■	-	-	25	23-02-25
-	-	■	7	23-03-07
-	-	■	8	23-03-08
-	-	■	9	23-03-09
-	-	■	10	23-03-10
-	-	■	11	23-03-11
-	-	■	12	23-03-12
-	-	■	13	23-03-13
-	-	■	14	23-03-14
-	-	■	15	23-03-15
-	-	■	16	23-03-16
-	-	■	17	23-03-17
-	-	■	18	23-03-18



Tip:
Punches and Dies are interchangeable with Nitto/Selfer Punching Systems.

Tip:
Please oil punch from time to time, when material is heavily oxidized.

Important:

For material DIN S233: max. material thickness = 0.8 x hole Ø
For material DIN S275: max. material thickness = 0.5 x hole Ø

B



ALFRA – Original Tools

MADE IN GERMANY BY ALFRA

5°-bevelled Dies for

APS 120	APS 70	Ø mm	Prod.-No.
APS 110D			
■	■	10	23-04-10
■	■	11	23-04-11
■	■	12	23-04-12
■	■	13	23-04-13
■	■	14	23-04-14
■	■	15	23-04-15
■	■	16	23-04-16
■	■	17	23-04-17
■	■	18	23-04-18
■	■	19	23-04-19
■	■	20	23-04-20
■	■	21	23-04-21
■	-	22	23-04-22
■	-	23	23-04-23
■	-	24	23-04-24
■	-	25	23-04-25



Prod.-No. 23-04-... (for girders with bevelled flanges)

Oblong tools for

mm	APS 120	APS 70	Punch	Die
	APS 110D		Prod.-No.	Prod.-No.
16 x 8	■	■	23-01-1608	23-02-1608
18 x 9	■	■	23-01-1809	23-02-1809
18 x 11	■	■	23-01-1811	23-02-1811
20 x 10	■	■	23-01-2010	23-02-2010
20 x 12	■	■	23-01-2012	23-02-2012
20 x 14	■	■	23-01-2014	23-02-2014
22 x 11	■	■	23-01-2211	23-02-2211
22 x 14	■	■	23-01-2214	23-02-2214
24 x 12	■	-	23-01-2412	23-02-2412
25 x 9*	■	-	23-01-2509	23-02-2509
25 x 12*	■	-	23-01-2512	23-02-2512
25 x 13*	■	-	23-01-2513	23-02-2513
25 x 14*	■	-	23-01-2514	23-02-2514
25 x 18*	■	-	23-01-2518	23-02-2518



Prod.-No. 23-02-...

Prod.-No. 23-01-...

*) with tension nut Prod.-No. 23004-56B
Other dimensions on request

Spare parts

	Prod.-No.
Spare high-pressure connection hose, 3 m (for €co series only) complete with control cable and coupling	23010
Spare high pressure connection hose, 5 m complete with control cable and coupling	23015
Spare high pressure connection hose, *10 m complete with control cable and coupling	23016
Spare high-pressure connection hose, *15 m complete with control cable and coupling	23017
Spare high pressure connection hose, 5 m For APS 110D (double-acting) complete with control cable and coupling	23020

Prod.-No. 23015

Prod.-No. 23020

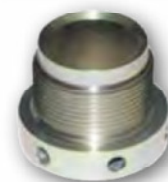
Note:

The pressure build up is 4 sec longer with 10 m, 6 sec longer with 15 m

Tensioning nut for punch Ø 7 - 24 mm	23004-56A
Tension nut for punches Ø 25 mm (only APS 120)	23004-56B
Tensioning nut for punch Ø 26 mm (on request)	23004-56C



Prod.-No. 23004-056A
For punch Ø 7 - 24 mm



Prod.-No. 23004-056B
For punch Ø 25 mm

We recommend following drive system:



B



ALFRA – Hydraulic Pumps

MADE IN GERMANY BY ALFRA

For the use of our Punching Units, there are two Hydraulic Pumps available

ALFRA Hydraulic Pump SC 05 II-B for APS 60, 70, 120

		Prod.-No.
ALFRA Hydraulic Pump SC 05 II-B	230V 50 Hz	23007
ALFRA Hydraulic Pump SC 05 II-B	230V 60 Hz	23007.230-60Hz*
ALFRA Hydraulic Pump SC 05 II-B	110V 50 Hz	23007.110-50Hz*
ALFRA Hydraulic Pump SC 05 II-B	110V 60 Hz	23007.110-60Hz*

Technical data:

Operating pressure max.	750 kg/cm ² (10670 psi)
Pumping capacity	0.94 l/min at 2770 rpm
Oil quantity	5.0 l
Single-phase motor 2770 rpm	1100 W 110V or 230V 50 Hz or 60 Hz
Weight incl. oil	27 kg

*On request

Prod.-No. 23007



ALFRA Hydraulic Pump SC 17 for APS 60, 70, 120

		Prod.-No.
ALFRA Hydraulic Pump SC 17	230V 50 Hz	23170
ALFRA Hydraulic Pump SC 17	230V 60 Hz	23170.230-60Hz*
ALFRA Hydraulic Pump SC 17	110V 50 Hz	23170.110-50Hz*
ALFRA Hydraulic Pump SC 17	110V 60 Hz	23170.110-60Hz*

Complete with control and switch box.

This new pump was especially developed to drastically reduce the punching time. Specially suitable for the use in the workshop.

Technical data:

Operating pressure max.	750 kg/cm ² (10670 psi)
Pumping capacity	50 HZ 1.50 l/min at 1370 rpm
Oil quantity	17 l
Single-phase motor 1450 rpm	1500 W 230 V 50 Hz
Weight incl. oil and transport rollers	45 kg
Dimensions L x W x H	550 x 370 x 560 mm

*On request

Prod.-No. 23170



SC 17

Directives générales de sécurité

Ce chapitre montre aux utilisateurs des produits ALFRA et aux tiers toutes les directives générales de sécurité qui doivent absolument être respectées. Ces directives de sécurité doivent être lues point par point et doivent être comprises avant que la machine soit prise en service. Le personnel chargé du maniement de la machine doit avoir lu et compris le mode d'emploi avant la mise en service de la machine.



D'abord lire et comprendre le mode d'emploi. Une fois que la machine est prise en service, il est trop tard pour faire cela.

Explication des symboles



Danger !

Ce symbole représente un danger menaçant et imminent pour la vie et la santé de personnes. Le non-respect de ces consignes a des effets considérables sur la santé, pouvant aller jusqu'à des blessures mortelles.



Avertissement

Ce symbole signifie un danger menaçant et probable pour la vie et la santé de personnes. Le non-respect de ces consignes peut avoir des conséquences considérables au niveau de la santé, pouvant aller jusqu'à des blessures mortelles.



Attention !

Ce symbole signifie une situation probablement dangereuse. Le non-respect de ces consignes peut avoir comme conséquence des blessures légères ainsi que des dommages matériels.



Vous trouvez ce symbole chez toutes les indications de l'installation mettant en garde contre la tension électrique.



Ce symbole donne des indications importantes concernant l'utilisation conforme de la machine. Le non-respect de ces indications peut mener à des dérangements de la machine ou de ses environs.



Sous ce symbole, vous recevez des conseils d'indication et des informations particulièrement utiles. Ils vous aident à utiliser toutes les fonctions de la machine de façon optimale.

Consignes de sécurité



Ne saisissez jamais avec vos mains la zone de poinçonnage!



Portez des lunettes de protection et un protège-ouïes lors de tous les travaux de poinçonnage à la machine!



Portez toujours des gants de protection lors des travaux de poinçonnage!



Les personnes se trouvant aux environs de la machine doivent également porter des lunettes de protection!



Lors de tout travail de maintenance, d'installation et de nettoyage, l'appareil doit être séparé du réseau électrique.



La machine doit uniquement être utilisée selon les directives de ce mode d'emploi!



Toutes les consignes de sécurité dans les chapitres suivants de ce mode d'emploi doivent absolument être suivies et respectées!

Dispositifs personnels de protection

Pour l'utilisation de l'appareil, les moyens de protection suivants doivent être portés en permanence.



Lunettes de protection et protège-ouïes



Gants de protection

Utilisation conforme aux dispositions

Les points et les indications suivants doivent être respectés afin de garantir un bon fonctionnement des étriers de poinçonnage APS :

- Les étriers de poinçonnage APS sont appropriés pour le poinçonnage de produits semi-finis métalliques jusqu'à une résistance moyenne.
Vous trouvez une description détaillée dans le paragraphe "portance et sélection des outils".



Dans leur version standard, les étriers de poinçonnage APS 60-70-120 ne sont pas appropriés au poinçonnement d'acier à outil à haute résistance, de matériel inoxydable ou de tôles pour chaudières.

- Les étriers de poinçonnage APS doivent uniquement être stockés dans un environnement sec, libre de vapeurs ou d'autres substances corrosives.
- L'utilisation des étriers de poinçonnage APS ne doit s'effectuer que dans un état technique impeccable.
- Les étriers de poinçonnage APS doivent être exploités uniquement avec les pompes hydrauliques prévues à cet effet, sous prise en considération de la pression maximale et de la quantité d'extraction (voir données techniques).
- Pour un fonctionnement sûr, de l'huile hydraulique de la catégorie HLP 46 selon DIN 51524 doit être utilisée.
- Il ne doit y avoir aucune source d'inflammation dans l'environnement immédiat des étriers de poinçonnage, étant donné que les fluides hydrauliques peuvent être inflammables.
- Les étriers de poinçonnage APS doivent être utilisés uniquement dans le but d'utilisation prévu.



Une utilisation des étriers APS déviant de celle décrite par le mode d'emploi, des changements ou des transformations techniques, ainsi que l'utilisation de pièces de rechange qui ne sont pas d'origine, influencent la sécurité. Pour cela, Alfra n'assume aucune responsabilité et exclut toute garantie.

Travailler avec l'étrier de poinçonnage APS

Les étriers APS doivent uniquement être utilisés par du personnel formé et instruit en la matière. L'âge minimum légal autorisé doit être respecté. En principe, le personnel qui doit être formé, instruit ou instruit en la matière ou le personnel se trouvant dans le cadre d'une instruction générale doit être placé sous le contrôle permanent d'une personne expérimentée. Les compétences du personnel pour l'utilisation, la maintenance et la réparation doivent être clairement définies.

Il faut s'assurer qu'uniquement le personnel y étant autorisé travaille à la machine.

Lieu d'intervention des étriers de poinçonnage APS



Le lieu d'intervention doit remplir les exigences suivantes, afin de garantir un fonctionnement sûr et exempt de défaillances :

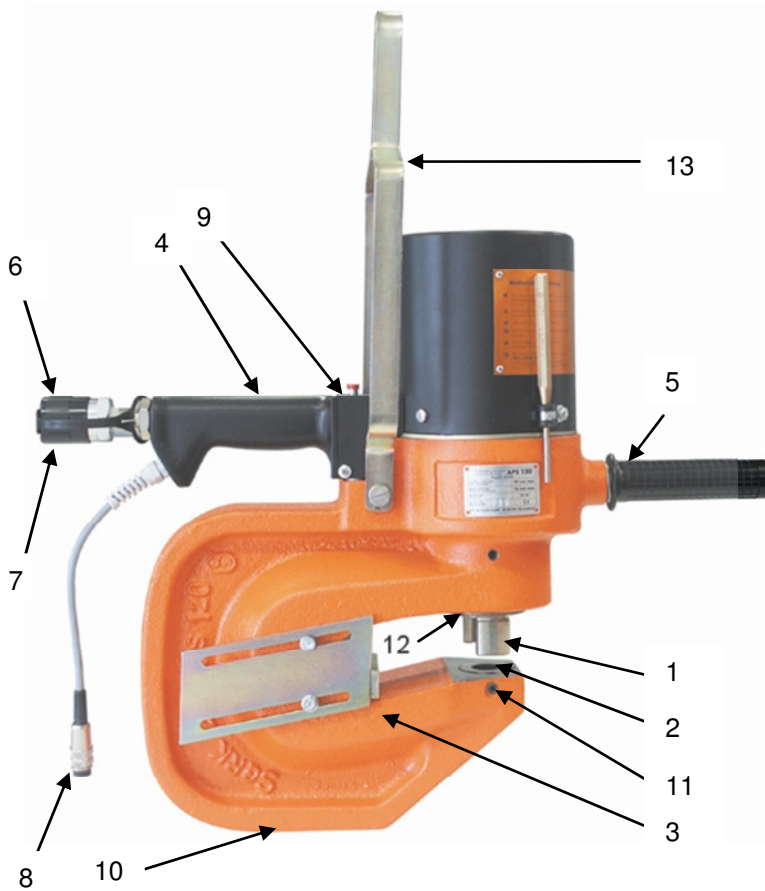
- Lors de travaux de montage, les conduites de raccord hydrauliques doivent être posées de façon à ce qu'il ne se forment pas d'endroits d'achoppement.
- On ne doit pas conduire des appareils (chariots élévateurs, chariots à plates-formes etc.) sur les conduites hydrauliques.
- Lors d'intervention fixe, la tête de découpage doit être fixée sur un support solide.

Description des fonctions

Les étriers de poinçonnage ALFRA APS 60, 70 et 120 sont des appareils de travail mobiles destinés à faire des trous ronds et en longueur dans des produits semi-finis métalliques. Par le cylindre hydraulique intégré, avec une pression maximale de 700 bars, les forces de poinçonnage nécessaires sont mises à disposition, avec lesquelles les produits semi-finis peuvent être traités selon le paragraphe "portance et sélection des outils".

La pression hydraulique est produite dans une unité de pompage externe (ALFRA SC05 IIB ou ALFRA SC 17) et transmise au raccordement (6) de l'étrier de poinçonnage par un tuyau flexible. L'huile hydraulique produit une pression sur le piston et la tige de piston met ainsi la machine en mouvement (poinçon). Lors du procédé du piston, un ressort en néoprène fixé à la tige de piston est tendu. Ce ressort produit la force de retour, avec laquelle le système retourne dans sa position initiale.

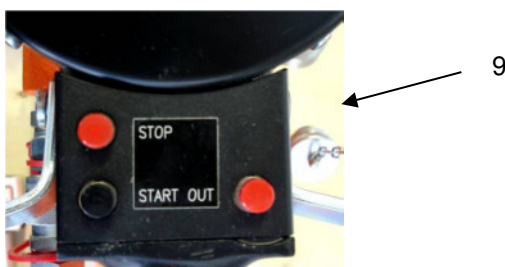
Le serre-flan (1) fixe la pièce à travailler et permet ainsi un démoulage sans problème du poinçon après le poinçonnage. Sur le côté supérieur de la poignée manuelle (4) se trouvent 3 palpeurs (9), avec lesquels le processus de poinçonnage peut être démarré, interrompu et arrêté.



- (1) : Serre-flan
- (2) : Matrice
- (3) : Butée en profondeur
- (4) : Poignée manuelle
- (5) : Poignée de transport avant
- (6) : Accouplement par bague fileté-raccordement
- (7) : Conduite hydraulique
- (8) : Conduite électrique
- (9) : Palpeur pour le démarrage, l'interruption, l'arrêt
- (10) : Forages pour un montage stationnaire
- (11) : Vis sans tête pour fixation de la matrice
- (12) : Écrou de serrage pour la fixation du poinçon
- (13) : Étrier pour crochet de grue

Dispositifs de sécurité de l'étrier de poinçonnage APS

En appuyant sur le bouton "STOP", le poinçon s'immobilise immédiatement dans la position atteinte.



Volume de livraison

En équipement standard, les composants suivants font partie du volume de livraison des étriers de poinçonnage ALFRA APS :



- un étrier de poinçonnage APS
- un tube hydraulique de 5 m de long
- un set d'outils composé du poinçon et de la matrice :

Trou-Ø 14 mm avec l'APS 60
 Trou-Ø 18 mm avec l'APS 70
 Trou-Ø 22 mm avec l'APS 120

- un étrier de suspension (chez les APS 70 et APS 120)
- une butée de profondeur

Données techniques

Étrier de poinçonnage hydraulique agissant simplement avec retour automatique au moyen d'un ressort néoprène :

Désignation de type:	Presse ALFRA APS 60	Presse ALFRA APS 70	Presse ALFRA APS 120
No. d'article :	23001	23002	23004
Trou max.-Ø : 	18 mm	22 mm	25 mm
Trou en longueur  max :	pas possible	22 x 14 mm	25 x 18 mm
Résistance de matériel avec S275	10 mm	13 mm	16 mm
Temps de découpage total avec pompe : SC 05 II B SC 17	env. 7 sec. env. 4 sec.	10 sec. 4 sec.	16 sec. 5 sec.
Profondeur de bec :	60 mm	70 mm	110 mm
Pression max.:	700 bars	700 bars	700 bars
Force de poinçonnage :	22 t	30 t	44 t
Course du poinçon :	16 mm	18 mm	25 mm
Poids :	17 kg	21 kg	47,3 kg
Volume de livraison :	<ul style="list-style-type: none"> • Étrier de poinçonnage • Câble de guidage • Tube hydraulique 5 m • Clé de serrage, • chacun 1 poinçon et matrice Ø 14 mm 	<ul style="list-style-type: none"> • Étrier de poinçonnage • Câble de guidage • Tube hydraulique 5 m • Clé de serrage • chacun 1 poinçon et matrice Ø 18 mm • Butée en profondeur • Étrier de suspension 	<ul style="list-style-type: none"> • Étrier de poinçonnage • Câble de guidage • Tube hydraulique 5 m • Clé de serrage • chacun 1 poinçon et matrice Ø 22 mm • Butée en profondeur • Étrier de suspension

Portance et sélection des outils

Quel rapport entre résistance de matériel et diamètre de trou S/D Ø est-ce que je peux utiliser?

Il faut qu'il y ait un certain rapport entre la résistance de matériel et le plus petit trou, respectivement poinçon.



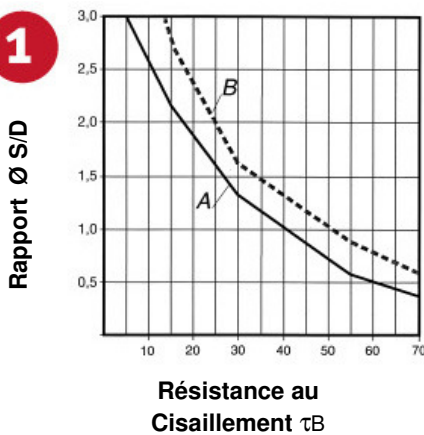
Une vieille règle empirique dit que le poinçon doit être aussi grand ou encore plus grand que la résistance du matériel à poinçonner. La résistance du matériel ne doit jamais être plus grande que le poinçon Ø. Cette règle ne concerne plus nos étriers de poinçonnage hydrauliques.

Lors de l'intervention de presses mécaniques travaillant à vitesse élevée, elle est toutefois toujours encore appliquée, car le procédé a lieu brusquement et le poinçon y est sollicité jusqu'à l'extrême. Chez nos étriers de poinçonnage ALFRA APS, le procédé de poinçonnage est cependant exécuté plus lentement et plus doucement. Dans ce cas, des trous, dont le diamètre est inférieur à la résistance du matériel à poinçonner, peuvent également être poinçonnés.



Le domaine de travail recommandé pour les poinçonneuses ALFRA APS se trouve en dessous de la ligne continue A du diagramme 1.

1



Dans des cas particuliers, des relations S/D Ø, qui se trouvent juste en dessous de la ligne pointillée B, peuvent aussi être utilisés. En raison des exigences élevées, il peut arriver que la durée de vie du poinçon soit fortement réduite entre la ligne A et la ligne B dans le domaine de travail.

Exemple : Des trous doivent être poinçonnés dans une plaque d'acier S233. Quel est le rapport recommandé?

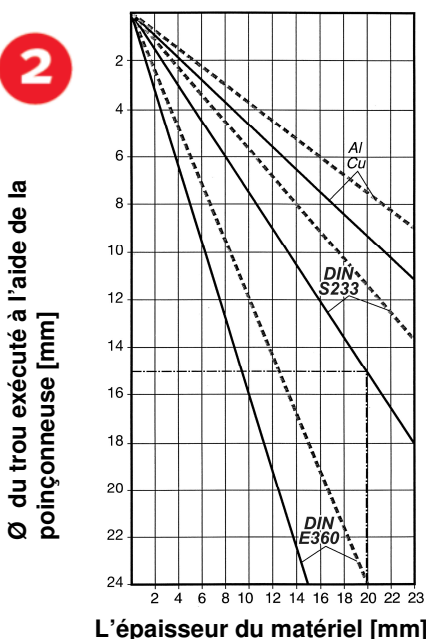
Pour S233, la résistance au cisaillement est d'environ 300 N/mm². A 30 dans le graphique, aller verticalement vers le haut jusqu'à la ligne A, de là à gauche jusqu'à l'échelle de rapport de diamètre S/D.

Résultat : Le rapport recommandé est 1:1,3.

La limite supérieure du rapport est la ligne pointillée B, qui indique un rapport de 1:1,7. Cela voudrait dire que la force du matériel à poinçonner devrait être 1,7 x plus grande que le diamètre du poinçon. Il est évident que l'espérance de vie d'un poinçon avec ce rapport de diamètre devrait être considérablement plus courte qu'avec un rapport de 1:1,3. C'est pourquoi nous recommandons de travailler uniquement selon la ligne A, afin qu'il y ait encore suffisamment de sécurité.

Quel poinçon Ø minimal peut être utilisé avec une des résistances de matériel données?

2



Avec le graphique 2, le plus petit poinçon Ø peut être déterminé. Trois sortes de matériel avec résistances différentes sont indiquées.

Exemple : Des trous doivent être poinçonnés dans une plaque en acier en S233 avec une résistance de 20 mm. Quelle est le plus petit diamètre que peut avoir le poinçon Ø?

Sur l'échelle horizontale pour résistances de matériel, aller verticalement vers le haut à 20 mm jusqu'à la ligne continue S233. Aller ensuite horizontalement vers la gauche jusqu'à l'échelle du poinçon Ø.

Résultat : = 15 mm Ø.

On obtient le point de rupture du poinçon, lorsqu'on va jusqu'à la deuxième ligne. Il est donc recommandé de procéder uniquement selon la première méthode. Les poinçons et matrices ALFRA sont fabriqués à partir de matériel de haute qualité. Il peut tout de même se produire qu'un poinçon casse.

Pourquoi mon poinçon s'est-il cassé?

- La relation de diamètre S/D n'est pas exact.
- Le matériel à poinçonner n'est pas positionné de façon droite, mais de façon déversée sur la matrice.
- Pendant le procédé de poinçonnage, le matériel, respectivement l'étrier de poinçonnage a fortement bougé.
- Quand le décolleur est endommagé ou mal réglé en hauteur, alors le matériel peut se déverser lors du retrait du poinçon.
- Le décolleur est trop éloigné du poinçon, de façon à ce que de la fine tôle se bombe lors du décollage. Dans ce cas, le poinçon se brise en forme de feuillettes au bord de coupe. Pour cette raison, nous recommandons, le cas échéant, d'utiliser un serre-flan spécial ou de munir le décolleur d'un pont.

De combien la force est-elle élevée?

- Veuillez lire les conditions d'intervention dans le tableau.
- Veuillez au domaine de performance de l'appareil respectif.
- Chez d'autres matériaux que ceux indiqués, vous pouvez approximativement calculer la force de poinçonnage avec la formule suivante :



$$F = 3,14 \times D \times S \times R$$

D = Diamètre du trou à poinçonner en mm
S = Épaisseur du matériel à poinçonner en mm
R = Résistance au cisaillement en N/mm²
F = Force de poinçonnage en N

Exemple : $W = 3,14 \times D 16 \text{ mm} \times S 16 \text{ mm} \times 300 \text{ N/mm}^2 \text{ (S233)} = F = 241 \text{ kN} = \text{ca: } 24,1 \text{ t}$

Avec cette formule, la force de poinçonnage approximativement nécessaire en dépendance du diamètre de trou, de la résistance de matériel et de la résistance au cisaillement du matériel utilisé peut être calculée.

Nous vous conseillons volontiers en cas de matériel avec une résistance au cisaillement plus élevée.

Lors du poinçonnage d'épaisseurs de matériel plus importantes avec des petits diamètres de poinçon, il faut particulièrement veiller à la hauteur du serre-flan, afin d'empêcher le déversement et le brisage du poinçon.

Domaine de travail des étriers de poinçonnage APS pour trous ronds chez acier S233

	Résistance de matériel en mm Matériel S233	Force de poinçonnage nécessaire (10Kn...environ 1 tonne) diamètre de poinçon en mm																					
		7	8	9	10	11	12	13	14	15	16	17	18	19	20	21	22	23	24	25	26	27	28
		APS 60										APS 70/70D					APS 120/110D						
APS 60 (DIN S275)	3	25	28	32	35	39	43	46	50	53	57	60	64	67	71	74	78	82	85	89	92	96	99
	4	33	38	43	47	52	57	61	66	71	76	80	85	90	94	99	104	109	113	118	123	128	132
	5	41	47	53	59	65	71	77	83	89	94	100	106	112	118	124	130	136	142	148	154	159	165
	6	50	57	64	71	78	85	92	99	106	113	120	128	135	142	149	156	163	170	177	184	191	198
	7	58	66	74	83	91	99	107	116	124	132	141	149	157	165	174	182	190	198	207	215	223	232
	8		76	85	94	104	113	123	132	142	151	161	170	180	189	198	208	217	227	236	246	255	265
	9			96	106	117	128	138	149	159	170	181	191	202	213	223	234	245	255	266	276	287	298
	10				118	130	142	154	165	177	189	201	213	224	236	248	260	272	283	295	307	319	331
	11					143	156	169	182	195	208	221	234	247	260	273	286	299	312	325	338	351	364
	APS 70 APS 70D (DIN S275)	12					170	184	198	213	227	241	255	269	283	298	312	326	340	354	369	383	397
	13						200	215	230	246	261	276	292	307	322	338	353	369	384	399	415	430	
APS 120 APS 110D (DIN S275)	14							232	248	265	281	298	314	331	347	364	380	397	413	430	447	463	
	15								266	283	301	319	337	354	372	390	408	425	443	461	478	496	
	16									302	321	340	359	378	397	416	435	454	472	491	510	529	
	17										341	361	382	402	422	442	462	482	502	522	542	562	
	18											383	404	425	447	468	489	510	532	553	574	595	

Facteur de conversion de S233 pour le traitement de matériaux différents

R^m max [N/mm ²] (tôle)	S233	S275	S355	E335	C25	C35	C45	C60
$\tau_{max} = 0,85 \cdot R^m$ max [N/mm ²]	470	510	630	710	600	700	800	900
Facteur (Acier X/S233)	376	408	504	568	480	560	640	720
	1,00	1,09	1,34	1,51	1,28	1,49	1,70	1,91

Exemple 1	Exemple 2
Étrier de poinçonnage APS 70, F _{max} = 310 kN Diamètre du poinçon Ø = 18 mm Résistance du matériel S = 8 mm Matériel C 45, R ^m max = 800 N/mm ²	Étrier de poinçonnage APS 70, F _{max} = 310 kN Diamètre du poinçon Ø = 21 mm Résistance du matériel S = 12 mm Matériel S275, R ^m max = 510 N/mm ²
<u>Calcul 1 :</u> F = F (S233) · Facteur (C45 / S233) F = 170 kN · 1,70 = 289 kN F est inférieur à F _{max}	<u>Calcul 2 :</u> F = F (S233) · Facteur (S275 / S233) F = 298 kN · 1,09 = 324,8 kN F est supérieur à F _{max}
La force de poinçonnage est suffisante!	La force de poinçonnage est trop faible! Veuillez prendre votre décision en faveur de notre APS 120

Tableau de conversion pour les unités de pression bar et psi.

bar	psi	psi	bar
1	14,5	1	0,0689
10	145	100	6,8965
100	1450	1000	68,965
500	7250	5000	344,82
1000	14500	10000	689,65
1200	17400	10500	724,13

Mise en service

Raccordement de la pompe hydraulique



1. Raccordez la pompe hydraulique sélectionnée à l'étrier de poinçonnage à l'aide du paquet de tube hydraulique livré avec. L'accouplement doit être bien serré. Les capuchons protecteurs doivent être enlevés uniquement juste avant le raccordement.
2. Insérez la connexion de câble à 5 pôles dans la fiche prévue à cet effet à la pompe et au poinçon.
3. Branchez la fiche d'alimentation à la conduite électrique dans la prise de courant et veillez à ce que la tension d'alimentation soit conforme à la tension indiquée sur l'appareil.
4. Au niveau de la pompe, échangez la vis métallique de fermeture contre la vis d'aération orange, perméable à l'air, qui a été livrée avec.



Lors de non-respect, un vide peut se former dans la pompe, pouvant mener à des dégâts à la pompe. Attention! La vis métallique de fermeture est uniquement prévue pour le transport de la pompe.

5. Contrôlez le niveau d'huile. Il devrait au moins atteindre le tiers supérieur de l'indicateur du niveau d'huile. Si le niveau d'huile est trop bas, vous devriez remplir le réservoir d'huile avec de l'huile hydraulique appropriée (voir description de la pompe).

Maniement sécurisé avec l'accouplement

- Les accouplements par bague fileté que nous utilisons permettent une connexion sûre et rapide et doivent être contrôlés après un temps de poinçonnage prolongé et doivent être serrés fortement.
- Veillez à des paires d'accouplement propres lors de l'assemblage.
- Si le tube hydraulique est découpé après la fin du travail, vous devez insérer les capuchons protecteurs dans les accouplements de tubes. Séparez uniquement la pompe et les étriers de poinçonnage hydrauliques, si cela est absolument nécessaire.
- Évitez des endommagements au tube hydraulique lors du transport.
- Remplacez, si nécessaire, la housse de protection rouge/noire dans le paquet de tubes.
- Veillez à ce que le tube hydraulique ne soit pas écrasé.

Montage d'outils pour trou rond



D'abord emmancher la matrice.

Matrice



1. Desserrez les deux vis sans tête au lit de matrice.
2. Posez la matrice avec la surface claire (avec le plus petit diamètre) vers le haut dans le lit de matrice.
3. Serrer ensuite les deux vis sans tête.
4. Contrôler le bon jeu de cisaillement entre poinçon et matrice avant le poinçonnage.
Descendez le poinçon lentement vers le bas en utilisant la fonction START/STOPP, jusqu'à ce que vous puissiez reconnaître, resp. vérifier l'ajustage irréprochable des poinçons et des matrices.

Poinçon



1. Desserrez l'écrou de serrage avec l'éjecteur.
2. Introduire le poinçon d'en haut dans le forage de l'écrou de serrage.
3. Introduire l'écrou de serrage avec le poinçon d'en bas et bien solidement serrer l'écrou de serrage avec l'éjecteur.



Si l'écrou de serrage n'est pas suffisamment serré, il y aura rupture du poinçon.

On peut uniquement serrer l'écrou de serrage, si lors du serrage, le serre-flan est également tourné en arrière. Si cela n'est pas fait, alors le poinçon se desserre et il peut y avoir rupture par déversement.

Montage d'outils pour trou en longueur (seulement chez APS 70 et APS 120)



D'abord emmancher la matrice.

Matrice



1. Desserrez la vis sans tête en bas des deux côtés du corps de la poinçonneuse. Insérez la matrice propre de façon à ce que le côté avec le diamètre de trou inférieur (côté clair) montre vers le haut.
2. Tournez la matrice de façon à ce que la rainure faite par fraise et la vis sans tête soient sur un axe.
3. Serrez fortement les deux vis sans tête.



Veillez à ce que le poinçon de trou en longueur se trouve dans la bonne direction par rapport à la matrice de trou en longueur. Poinçon et matrice peuvent être tournés analogiquement de 90°.

4. Contrôler le bon jeu de cisaillement entre poinçon et matrice avant le poinçonnage. Conduisez le poinçon lentement vers le bas en utilisant la fonction START/STOPP, jusqu'à ce que vous puissiez reconnaître, respectivement vérifier l'ajustage impeccable du poinçon et de la matrice.

Poinçon



1. Desserrer l'écrou de serrage avec l'éjecteur.
2. Desserrez l'écrou de serrage et fixez le poinçon pour le trou en longueur de façon à ce que la tige au poinçon puisse être introduite dans le trou prévu dans la tige de piston.
3. Serrez l'écrou de serrage avec la clé (veiller au serre-flan, ajuster ultérieurement de façon appropriée).



Si l'écrou de serrage n'est pas suffisamment serré, il y aura rupture du poinçon.

On peut uniquement serrer l'écrou de serrage si lors du serrage le serre-flan est également tourné en arrière. Si cela n'est pas fait, alors le poinçon se desserre et il peut y avoir rupture par déversement.



Des poinçons de trous en longueur ne doivent pas être utilisés sur des supports avec brides inclinées de 3° à 7° (en longueur comme en largeur). Par la bride inclinée, une charge latérale apparaît, qui peut mener à la défaillance de l'appareil.

Poinçons et matrices livrables

Différents poinçons et différentes matrices sont livrables. Vous les trouverez dans ce catalogue, resp. son annexe et veuillez indiquer le numéro d'article lors de la commande. En estampant des supports avec bride inclinée, les matrices appropriées inclinées de 5° doivent être utilisées. L'emboutissement de brides inclinées est uniquement possible avec les modèles APS 70 et APS 120.

Démarrage de la poinçonneuse APS ensemble avec la pompe



1. Le bouton poussoir noir "START" sert au démarrage du procédé de poinçonnage. Le procédé de poinçonnage finit automatiquement une fois le poinçonnage fini.
2. Le bouton poussoir rouge "STOP" permet un arrêt, sans que l'outil ne retourne en position initiale. Cette fonction d'arrêt facilite le positionnement du poinçon avec la pointe dans le pointeau à marquer.
3. Le bouton poussoir rouge "OUT" permet un retour forcé du poinçon en position initiale (par ex. lors de coincement des outils).



Vérifiez le jeu de cisaillement entre poinçon et matrice avant d'insérer le matériel. Pour cela, menez le poinçon lentement vers le bas en utilisant la fonction "START/STOP", jusqu'à ce que vous ayez reconnu, resp. vérifié l'ajustage impeccable des poinçons et des matrices. Prenez en considération la combinaison de poinçons et de matrices correcte, en particulier chez les poinçons de trous en longueur.

Poinçonner



1. En le tournant, tenir le serre-flan le plus profond possible au-dessus du matériel à poinçonner. (Selon la résistance du matériel, 1,0 à 1,5 mm de dépassement).
2. Lorsque la pointe du poinçon est positionné dans le point de centrage, appuyez sur le bouton noir "START" (tenir appuyé pendant environ deux secondes).
3. Veillez aux résistances de matériel et de cisaillement les plus élevées chez les appareils.



Une légère vaporisation du poinçon avec de l'huile de coupe prolonge la durée de fonctionnement et permet un retrait sans problème du poinçon hors du matériel, particulièrement chez une surface de matériel calaminée.



Lors de l'intervention mobile des poinçons APS (le poinçon est tenu manuellement ou par un enrouleur équilibreur au matériel devant être poinçonné), la tête de poinçonnage doit être tenue horizontalement après activation du bouton START, afin d'éviter un rentrage incliné du poinçon dans le matériel.



Si le poinçon APS pend avec son poids propre et n'est pas positionné horizontalement, alors il peut y avoir brisage du poinçon ou désarrimage de la pointe de centrage au poinçon.

Entretien et réparation

Aération de la poinçonneuse

Par un accouplement et un découplage fréquent du tube, des bulles d'air peuvent se former et le temps de découpage se prolonge. Veuillez procéder de la façon suivante pour aérer l'étrier de poinçonnage:

1. Dévissez la vis de 8 mm (pièce 36) du corps de base (voir dessin d'explosion).
2. Dévissez la vis de purge qui se trouve derrière (pièce 37 chez APS 60 & 70 / pièce 21 chez APS 120) d'une rotation.
3. Appuyez sur le bouton noir "START".
4. Attendez maintenant 2 à 3 secondes et appuyez ensuite sur le bouton rouge "STOP".
5. Si vous répétez ce procédé plusieurs fois, la poinçonneuse est aérée et de l'huile s'échappe.
6. Ensuite bien resserrer les vis.



L'appareil devrait être aéré, si par exemple un nouveau couplage ou un nouveau tube est utilisé ou si la poinçonneuse est démontée, respectivement remontée pour d'autres raisons.

Stockage

L'appareil ne devrait pas être stocké pendant une durée prolongée à l'air libre ou dans un environnement humide. Cela conduit à la corrosion de pièces fonctionnelles individuelles et à la défaillance de l'appareil. Les poinçons et les matrices doivent être lubrifiées et protégées contre la corrosion.



Lors de stockage prolongé, le fonctionnement devrait être contrôlé régulièrement (max. 6 mois), afin que les joints restent fonctionnels.

Procuration de pièces de rechange

Des réparations à l'étrier de poinçonnage hydraulique doivent uniquement être exécutées par du personnel spécialisé.

Lorsque vous commandez des pièces de rechange, veuillez nous donner les indications suivantes :

- Nom de l'appareil
- Année de construction de l'appareil
- Numéro d'appareil
- No. d'article de pièce de rechange
- Désignation de la pièce de rechange
- Nombre de pièces souhaitées

Des travaux mécaniques ou électriques aux poinçonneuses APS doivent uniquement être exécutés par du personnel spécialisé ALFRA ou par du personnel spécialisé, après discussion préalable avec notre personnel spécialisé.

Il est interdit à toute autre personne d'effectuer des travaux de réparation ou de transformation sur l'appareil.

Les pièces de rechange doivent correspondre aux exigences techniques déterminées par le fabricant.

Uniquement des pièces de rechange d'origine doivent être utilisées.

Les dispositions généralement en vigueur, légales et autrement obligatoires concernant la prévention d'accidents et de l'environnement dans le pays dans lequel la machine est utilisée sont valables.

Garantie

Nous donnons une garantie de 12 mois à partir de la date d'achat. Par l'appel en garantie, la durée de garantie n'est ni prolongée ni renouvelée. Afin de faire valoir votre bénéfice de garantie, veuillez nous envoyer une copie de la facture et la carte de garantie.



Nous ne reconnaissons aucune facture de garantie de réparations qui ont été effectuées par des sociétés étrangères sans discussion préalable.

Déclaration de conformité CE

Nous

ALFRA Alfred Raith GmbH
2. Industriestraße 10
68766 Hockenheim

déclarons que dans la conception et la construction de la machine

ALFRA Press APS 60, APS 70, APS 120

à laquelle cette déclaration s'applique, les directives suivantes ont été appliquées:

Directive 2006/42/EG
EN 60204-1
EN ISO 12100

Hockenheim, 1 Oct. 2011



Märkus A. Döring
(Geschäftsführer)

B



ENGINS DE LEVAGE À RESSORT – ALFRA

Pour les poinçonneuses hydrauliques ALFRA-Press

avec un **dispositif de blocage** et de sécurité contre la rupture du ressort, longueur du câble 2,0 m

		N° d'art.
9362 B	15 - 20 kg	23150
9363 B	20 - 25 kg	23151
9366 B	35 - 45 kg	23152

Conseil:

N'utiliser les engins de levage à ressort qu'avec la poinçonneuse accrochée et/ou sous charge.



N° d'art. 23152

ALFRA – Service-Boy

Made in Germany by ALFRA

Pour les poinçonneuses APS 60-70-120 – homologué par le TÜV –

Ce chariot pratique permettant un gain de temps et d'énergie, facilite considérablement la manipulation de nos poinçonneuses hydrauliques. Indispensable dans la construction métallique, même là où nos poinçonneuses sont déjà en service.

- Permet le positionnement facile de la tête de poinçonnage sur le montant en acier grâce aux amortisseurs à gaz sous pression.
- La pompe hydraulique est placée sur le chariot ce qui évite de devoir la déplacer constamment.
- Armoire à outils avec tiroirs pour le rangement des outils de poinçonnage et des accessoires.
- Construction robuste et fiable, homologuée par le TÜV, d'un meilleur rapport qualité/prix que toute construction "maison".
- Dimensions (L x l x h): 900 x 530 x 2000 mm

	N° d'art.
complet avec armoire à outils et tiroirs	23160



N° d'art. 23160 (sans poinçonneuse/pompe + accessoires)



OUTILS ORIGINAUX – ALFRA

MADE IN GERMANY BY ALFRA



Poinçons pour

APS 120	APS 70	APS 60	Ø mm	N° d'art.
APS 110D	APS 70D			
■	■	■	7	23-01-07
■	■	■	8	23-01-08
■	■	■	9	23-01-09
■	■	■	10	23-01-10
■	■	■	11	23-01-11
■	■	■	12	23-01-12
■	■	■	13	23-01-13
■	■	■	14	23-01-14
■	■	■	15	23-01-15
■	■	■	16	23-01-16
■	■	■	17	23-01-17
■	■	■	18	23-01-18
■	■	-	19	23-01-19
■	■	-	20	23-01-20
■	■	-	21	23-01-21
■	■	-	22	23-01-22
■	-	-	23	23-01-23
■	-	-	24	23-01-24
■	-	-	25*	23-01-25

*) avec écrou tendeur N° d'art. 2350012003 B



N° d'art. 23-01-..



N° d'art. 23-02-..

Matrices pour

APS 120	APS 70	APS 60	Ø mm	N° d'art.
APS 110D	APS 70D			
■	■	-	7	23-02-07
■	■	-	8	23-02-08
■	■	-	9	23-02-09
■	■	-	10	23-02-10
■	■	-	11	23-02-11
■	■	-	12	23-02-12
■	■	-	13	23-02-13
■	■	-	14	23-02-14
■	■	-	15	23-02-15
■	■	-	16	23-02-16
■	■	-	17	23-02-17
■	■	-	18	23-02-18
■	■	-	19	23-02-19
■	■	-	20	23-02-20
■	■	-	21	23-02-21
■	■	-	22	23-02-22
■	-	-	23	23-02-23
■	-	-	24	23-02-24
■	-	-	25	23-02-25
-	-	■	7	23-03-07
-	-	■	8	23-03-08
-	-	■	9	23-03-09
-	-	■	10	23-03-10
-	-	■	11	23-03-11
-	-	■	12	23-03-12
-	-	■	13	23-03-13
-	-	■	14	23-03-14
-	-	■	15	23-03-15
-	-	■	16	23-03-16
-	-	■	17	23-03-17
-	-	■	18	23-03-18



Remarque:

Les poinçons et les matrices sont compatibles avec les systèmes de poinçonnage Nitto/Selfer.

Conseil:

Si le matériau est fortement oxydé, lubrifier le poinçon et le nettoyer de temps en temps.

Attention en sélectionnant votre outil:

Pour matériau DIN S233: épaisseur max du matériau = 0,8 x diamètre du trou

Pour matériau DIN S275: épaisseur max du matériau = 0,5 x diamètre du trou

B



OUTILS ORIGINAUX – ALFRA

MADE IN GERMANY BY ALFRA

Matrices biseautées de 5° pour

APS 120 APS 110D	APS 70 APS 70D	Ø mm	N° d'art.
■	■	10	23-04-10
■	■	11	23-04-11
■	■	12	23-04-12
■	■	13	23-04-13
■	■	14	23-04-14
■	■	15	23-04-15
■	■	16	23-04-16
■	■	17	23-04-17
■	■	18	23-04-18
■	■	19	23-04-19
■	■	20	23-04-20
■	■	21	23-04-21
■	-	22	23-04-22
■	-	23	23-04-23
■	-	24	23-04-24
■	-	25	23-04-25



N° d'art. 23-04-.. (Pour support avec bride biseautée)

Outils oblongs pour

mm	APS 120 APS 110D	APS 70 APS 70D	Poinçon N° d'art.	Matrice N° d'art.
16 x 8	■	■	23-01-1608	23-02-1608
18 x 9	■	■	23-01-1809	23-02-1809
18 x 11	■	■	23-01-1811	23-02-1811
20 x 10	■	■	23-01-2010	23-02-2010
20 x 12	■	■	23-01-2012	23-02-2012
20 x 14	■	■	23-01-2014	23-02-2014
22 x 11	■	■	23-01-2211	23-02-2211
22 x 14	■	■	23-01-2214	23-02-2214
24 x 12	■	-	23-01-2412	23-02-2412
25 x 9*	■	-	23-01-2509	23-02-2509
25 x 12*	■	-	23-01-2512	23-02-2512
25 x 13*	■	-	23-01-2513	23-02-2513
25 x 14*	■	-	23-01-2514	23-02-2514
25 x 18*	■	-	23-01-2518	23-02-2518



N° d'art. 23-02-..

N° d'art. 23-01-..

*) avec écrou tendeur N° d'art. 2350012003B
Autres dimensions sur demande.

Pièces de rechange:

	N° d'art.
Tuyau hydraulique de rechange, 5 m compl. avec câble de commande et accouplement	2350012162
Tuyau hydraulique de rechange, 10 m compl. avec câble de commande et accouplement	2350012162A
Tuyau hydraulique de rechange, 15 m compl. avec câble de commande et accouplement	2350012162B
Tuyau hydraulique de rechange Pour APS 70D + 110D (set tuyau double) compl. avec câble de commande et accouplement double	2350012162

N° d'art. 2350012162

N° d'art. 2350012162

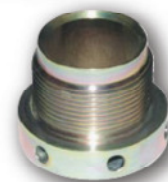
Remarque:

La montée en pression se prolonge pour 10 m d'env. 4 sec., pour 15 m d'env. 6 sec.

Écrou de serrage pour poinçon 7 - 24 mm Ø	2350012003A
Écrou de serrage pour poinçon 25 mm Ø (seulement pour APS 120 + 110D)	2350012003B



N° d'art. 2350012003A
Pour poinçon Ø 7 - 24 mm



N° d'art. 2350012003B
Pour poinçon Ø 25 mm

Nous recommandons la transmission suivante:



B



ALFRA – Pompes hydrauliques

Made in Germany by ALFRA

deux pompes hydrauliques pour le fonctionnement des étriers de poinçonnage

Pompe hydraulique ALFRA SC 05 II-B pour APS 60, 70, 120

		N° d'article
Pompe hydraulique ALFRA SC 05 II-B	230V 50 Hz	23007
Pompe hydraulique ALFRA SC 05 II-B	230V 60 Hz	23007,230-60Hz*
Pompe hydraulique ALFRA SC 05 II-B	110V 50 Hz	23007,110-50Hz*
Pompe hydraulique ALFRA SC 05 II-B	110V 60 Hz	23007,110-60Hz*

Données techniques :

Pression de fonctionnement max. 750 bar (10670 psi)
 Rendement de pompe 0,94 l/min à 2770 trs/min
 Quantité d'huile 5,0 l
 Moteur monophasé 2770 trs/min. 1100 W 110V ou 230V 50 Hz ou 60 Hz
 Poids, y compris remplissage d'huile 27 kg

N° d'art. 23007



* Sur demande

Pompe hydraulique ALFRA SC 17 pour APS 60, 70, 120

		N° d'article
Pompe hydraulique ALFRA SC 17	230V 50 Hz	23170
Pompe hydraulique ALFRA SC 17	230V 60 Hz	23170,230-60Hz*
Pompe hydraulique ALFRA SC 17	110V 50 Hz	23170,110-50Hz*
Pompe hydraulique ALFRA SC 17	110V 60 Hz	23170,110-60Hz*

Complète avec commande et boîtier de commutation

Cette nouvelle pompe hydraulique a été développée afin de considérablement réduire la durée de poinçonnage. Elle est particulièrement appropriée pour l'utilisation en atelier.

Données techniques :

Pression de fonctionnement max. 750 bar (10670 psi)
 Rendement de pompe à 50 Hz, 1,50 l/min. à 1370 trs/min.
 Quantité d'huile 17 l
 Moteur monophasé 1450 trs/min. 1500 W 230 V 50 Hz
 Poids, y compris remplissage d'huile et rouleaux de transport 45 kg
 Dimensionnement L x B x H 550 x 370 x 560 mm

N° d'art. 23170



SC 17

* Sur demande

Prescripciones generales de seguridad

Este capítulo indica a los usuarios de los productos ALFRA y a terceros las prescripciones de seguridad básicas que es imprescindible respetar. Leer y comprender todos los puntos de estas prescripciones de seguridad antes de poner en marcha la máquina. El personal encargado de las tareas en la máquina debe haber leído y comprendido el manual de instrucciones antes de la puesta en marcha.



Leer y comprender primero el manual de instrucciones. Hacerlo durante el trabajo es demasiado tarde.

Explicación de los símbolos



Este símbolo indica un peligro directo para la vida y la salud de personas. La inobservancia de estas indicaciones tiene graves consecuencias perjudiciales para la salud e incluso la muerte.



Este símbolo indica un posible peligro para la vida y la salud de personas. La inobservancia de estas indicaciones tiene graves consecuencias perjudiciales para la salud e incluso peligro de sufrir heridas de muerte.



Este símbolo indica una posible situación peligrosa. La inobservancia de estas indicaciones puede tener como consecuencia lesiones leves o daños materiales.



Encontrará este símbolo en todas las indicaciones de la instalación de este manual de instrucciones. El mismo advierte de tensión eléctrica.



Este símbolo da importantes indicaciones para el manejo adecuado de la máquina. La inobservancia de estas indicaciones puede ocasionar fallas en la máquina o en el ambiente.



Donde encuentre este símbolo recibirá consejos de aplicación e información especialmente útil. Estos le ayudarán a utilizar todas las funciones de la máquina en forma óptima.

Indicaciones de seguridad



¡Nunca coloque sus dedos en la zona de punzonado!



¡Durante todos los trabajos de punzonado en la máquina utilice lentes de protección y protectores auditivos!



¡Utilice guantes en todos los trabajos punzonado en la máquina!



¡Incluso las personas que se encuentran cerca de la máquina deben usar lentes de protección!



¡Desconectar el aparato de la red eléctrica para realizar todos los trabajos de mantenimiento, instalación y limpieza!



¡Operar la máquina sólo en función a las indicaciones de este manual de instrucciones!



¡Es imprescindible respetar todas las indicaciones de seguridad de los siguientes capítulos de este manual de instrucciones!

Dispositivos de protección personal

Llevar constantemente los siguientes medios de protección para utilizar el aparato:



Lentes de protección y protectores auditivos



Guantes

Uso correcto

Respetar los siguientes puntos e indicaciones para un funcionamiento seguro del arco de punzonado APS:

- Los arcos de punzonado APS son aptos para el punzonado de productos semiacabados metálicos de hasta resistencias medias.

Podrá encontrar una descripción detallada en el capítulo "Capacidad de carga y selección de las herramientas".



Los arcos de punzonado APS 60-70-120 de modo estándar no son aptos para el punzonado de acero para herramientas de alta resistencia, material inoxidable o chapa para calderas.

- Los arcos de punzonado sólo deben almacenarse en ambientes secos, libres de vapores o de otros materiales cáusticos.
- El uso de los arcos de punzonado APS sólo puede realizarse en perfecto estado técnico.
- Los arcos de punzonado APS sólo pueden utilizarse con bombas hidráulicas previstas para tal fin, teniendo en cuenta la presión y la cantidad de extracción máxima (véase Datos técnicos).
- Para un funcionamiento seguro se debe utilizar aceite hidráulico clase HLP 46 según DIN 51524.
- En el entorno directo de los arcos de punzonado no deben encontrarse focos de ignición, ya que los fluidos comprimidos utilizados pueden ser inflamables.
- Los arcos de punzonado APS sólo pueden ser utilizadas para el uso previsto.



El uso de los arcos APS que difiera al indicado en el manual de instrucciones, las modificaciones técnicas o los cambios, así como el uso de piezas de recambio no originales perjudican la seguridad. Alfra no asume responsabilidad alguna por ello, y excluye toda clase de garantía.

Trabajos con los arcos de punzonado APS

Las punzonadoras APS sólo pueden ser manejadas por personal instruido y capacitado. Se debe respetar la edad mínima permitida legalmente. El personal en proceso de capacitación, aprendizaje, instrucción o que se encuentre en el marco de una formación general debe estar constantemente bajo supervisión de una persona experimentada. Se deben establecer claramente las competencias del personal para el manejo, mantenimiento y reparaciones.

Se debe constatar que en el aparato sólo trabaje personal encargado.

Lugar de explotación de las punzadoras APS



El lugar de explotación debe cumplir los siguientes requisitos para garantizar un funcionamiento seguro y sin fallas:

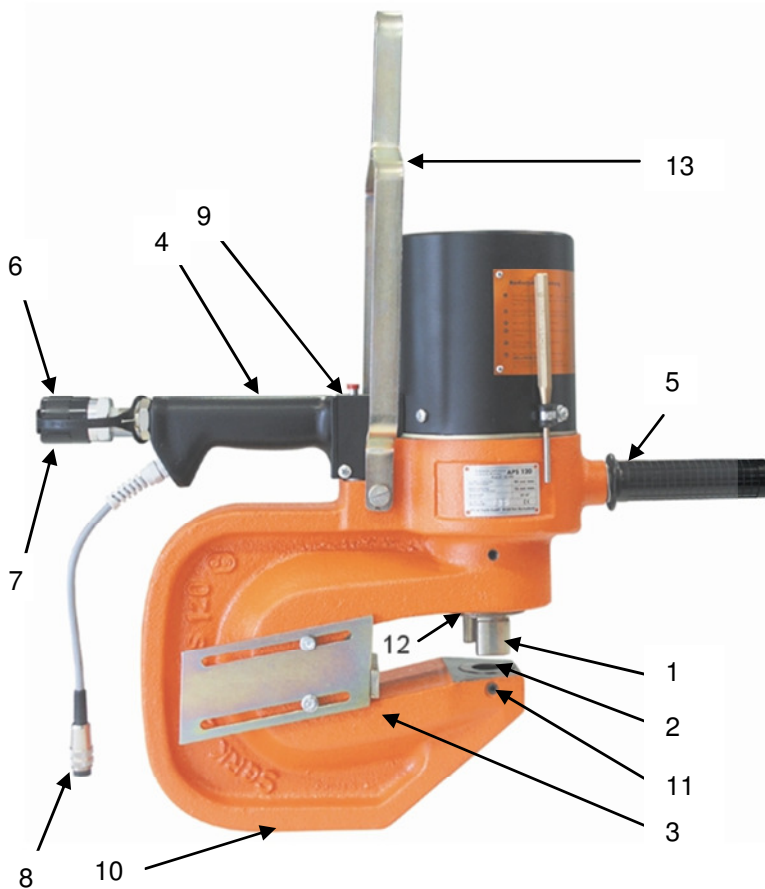
- En el uso de montaje se debe colocar los conductores de conexión hidráulicos de modo tal que no surjan puntos de tropiezos.
- No se puede conducir con aparatos (carretillas elevadoras, carros elevadores, etc.) sobre los conductores hidráulicos.
- En el uso fijo el cabezal de la punzadora debe estar fijamente sujetado sobre una base sólida.

Descripción de funcionamiento

Los arcos de punzado ALFRA APS 60, 70 y 120 son aparatos de trabajo móviles para colocarlos punzones circulares u ovalados en productos semiacabados metálicos. Mediante los cilindros hidráulicos integrados se pone a disposición la fuerza de punzonado necesaria en como máx. 700 bar de presión con la cual los productos semiacabados pueden ser procesados según el párrafo "Capacidad de carga & selección de herramientas".

La presión hidráulica se produce en una unidad de bomba externa (ALFRA SC05 IIB o ALFRA SC 17) y se transmite mediante un tubo flexible a la conexión (6) en el arco de punzonado. El aceite hidráulico produce una presión sobre el émbolo y el vástago del émbolo y mueve de esa manera la herramienta (punzón). Durante el desplazamiento del émbolo se tensa uno de los muelles de neopreno sujetado en el vástago del émbolo que produce la fuerza de retorno con la cual el sistema vuelve a su posición de partida.

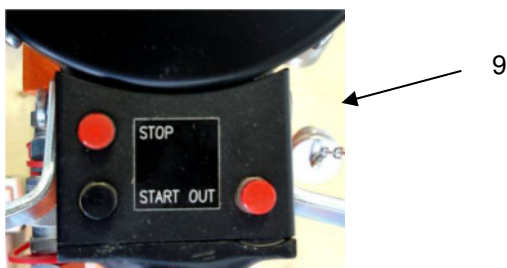
El sujetador (1) fija la pieza de trabajo y posibilita de esa manera un desprendimiento del punzón sin problemas después del punzonado. En la parte superior del asidero (4) se encuentran 3 pulsadores (9) con los cuales se inicia, interrumpe y detiene el proceso de punzonado.



- (1) : sujetador
- (2) : estampa
- (3) : tope de profundidad
- (4) : asidero
- (5) : asa de transporte delantero
- (6) : conexión acoplamiento de tornillo
- (7) : conductor hidráulico
- (8) : conductor eléctrico
- (9) : pulsador de inicio, detención y out
- (10) : agujeros para un montaje fijo
- (11) : tornillo prisionero para la sujeción de la estampa
- (12) : tuerca de tensión para sujetar el punzón
- (13) : arco del gancho de grúa

Dispositivo de protección del arco de punzonado APS

Accionando el botón de "STOP", el punzón se detiene inmediatamente en la posición alcanzada.



Volumen de suministro

Pertencen al volumen de suministro del arco de punzonado ALFRA ASP en forma estándar los siguientes componentes:



- un arco de punzonado APS
- un tubo flexible hidráulico de 5 m
- un set de herramientas compuesto por un punzón y una estampa:

Orificio Ø 14 mm en APS 60
 Orificio Ø 18 mm en APS 70
 Orificio Ø 22 mm en APS 120

- un estribo de suspensión (en la APS 70 y APS 120)
- un tope de profundidad

Datos técnicos

Arco de punzonado hidráulico de simple efecto con retorno automático mediante el muelle de neopreno:

Designación de tipo:	ALFRA-Press APS 60	ALFRA-Press APS 70	ALFRA-Press APS 120
Nº de artículo:	23001	23002	23004
Agujero Ø máx.: 	18 mm	22 mm	25 mm
Punzón ovalado máx.: 	no es posible	22 x 14 mm	25 x 18 mm
Espesor de material máx. en acero S275	10 mm	13 mm	16 mm
Tiempo total de punzonado con bomba: SC 05 II B SC 17	aprox. 7 seg. aprox. 4 seg.	10 seg. 4 seg.	16 seg. 5 seg.
Profundidad de boca:	60 mm	70 mm	110 mm
Presión máx.:	700 bar	700 bar	700 bar
Fuerza de punzonado:	22 t	30 t	44 t
Carrera del punzón:	16 mm	18 mm	25 mm
Peso:	17 kg	21 kg	47,3 kg
Volumen de suministro:	<ul style="list-style-type: none"> • Arco de punzonado • Cable de control • Tubo flexible hidráulico 5 m • Llave de mandril, • por cada punzón y estampa Ø 14 mm 	<ul style="list-style-type: none"> • Arco de punzonado • Cable de control • Tubo flexible hidráulico 5 m • Llave de mandril • por cada punzón y estampa Ø 18 mm • Tope de profundidad • Estribo de suspensión 	<ul style="list-style-type: none"> • Arco de punzonado • Cable de control • Tubo flexible hidráulico 5 m • Llave de mandril • por cada punzón y estampa Ø 22 mm • Tope de profundidad • Estribo de suspensión

Capacidad de carga y selección de las herramientas

¿Qué relación de espesor de material y diámetro del agujero S/D Ø puedo utilizar?

Entre el espesor de material y el punzón más pequeño o Ø punzón debe existir cierta relación.



Una vieja regla empírica dice que el punzón debe ser tan grande o aún mayor al espesor del material a punzonar. Pero el espesor del material nunca puede ser mayor que el Ø del punzón. Esta regla ya no se aplica a nuestros arcos de punzonado hidráulicos.

En el empleo de estampadoras mecánicas de trabajo rápido aún se aplica porque el procedimiento se produce en forma abrupta y el sello se somete a esfuerzos hasta el extremo. Pero en el caso de nuestros arcos de punzonado ALFRA APS el proceso de punzonado se realiza en forma más lenta y suave. En este caso también se puede punzonar orificios cuyo diámetro es menor al espesor del material a punzonar.



La zona de trabajo recomendada para las punzonadoras ALFRA APS se encuentra por debajo de la línea continua A del diagrama 1.



En casos especiales se pueden utilizar también relaciones S/D Ø, que apenas se encuentran por debajo de la línea a rayas B. Sin embargo, debido a los altos esfuerzos en la zona de trabajo entre la líneas A y la línea B se produce una gran disminución de la vida útil del sello.

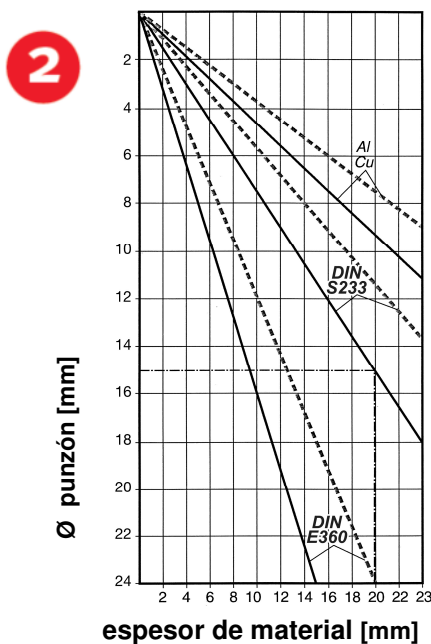
Ejemplo: En una placa de acero S233 se deben punzonar orificios. ¿Cuál es la relación recomendada?

De la pieza 37 la resistencia al cizallamiento es de aprox. 300 N/mm². En 30 en el gráfico ir verticalmente hacia arriba hasta la línea A, de allí hacia la izquierda hasta la escala de relación diámetro S/D.

Resultado: Se recomienda la relación con 1:1,3.

El límite máximo de la relación es la línea a rayas B, que da una relación de 1:1,7. Esto significaría que el espesor del material a punzonar debería ser 1,7 veces mayor al diámetro del punzón. Está claro que la expectativa de vida útil de un punzón con esa relación de diámetro podría ser notablemente menor a una relación 1:1,3. Por tal razón recomendamos trabajar exclusivamente según la línea A, para que exista suficiente seguridad.

¿Qué Ø punzón mínimo se puede utilizar en uno de los espesores de material indicados?



Con el gráfico 2 se puede determinar sencillamente el mínimo Ø de punzón. Se ha indicado tres diferentes clases de material con distintas resistencias.

Ejemplo: En una placa de acero S233 se deben punzonar orificios con un espesor de 20 mm. ¿De qué tamaño puede ser el Ø de punzón más pequeño?

En la escala horizontal de espesor de material ir a 20 mm verticalmente hacia arriba hasta la línea continua S233. Luego horizontalmente hacia la izquierda hasta la escala del Ø de punzón.

Resultado: = 15 mm Ø.

Se obtiene el punto de ruptura del punzón yendo hasta la segunda línea. Por lo tanto sólo se recomienda proceder según el primer método. Los punzones y estampas ALFRA se realizan de material de alta calidad. Sin embargo puede suceder que un punzón se quiebre.

¿Por qué se quebró mi punzón?

- La relación de diámetro S/D no es correcta.
- El material a punzonar no se encuentra en posición recta sino ladeado sobre la estampa.
- En el proceso del punzonado el arco de punzonado o el material se mueven fuertemente.
- Si el rascador está dañado o no está ajustado correctamente, el material puede ladearse en el retroceso del punzón.
- El rascador está demasiado lejos del punzón de modo tal que durante el rascado se abomba una fina chapa. En ese caso el punzón se quiebra en la arista de corte de forma escamosa. Por lo tanto recomendamos, dado el caso colocar un sujetador especial o proveer el cortador con un puente.

¿Qué tan alta es la fuerza de punzonado?

- Extraer las condiciones de uso de la tabla.
- Respetar la gama de potencia del aparato correspondiente.
- Con otros materiales a los indicados se puede calcular aproximadamente la fuerza de punzonado con la siguiente fórmula.



$$F = 3,14 \times D \times S \times R$$

D = diámetro del punzón a punzonar en mm

S = espesor del material a punzonar en mm

R = resistencia al cizallamiento en N/mm²

F = fuerza de punzonado en N

Ejemplo: $W = 3,14 \times D16 \text{ mm} \times S16 \text{ mm} \times 300 \text{ N/mm}^2 \text{ (S233)} = F = 241 \text{ kN} = \text{aprox: } 24,1 \text{ t}$

Con esta fórmula se puede calcular aproximadamente la fuerza de punzonado necesaria en relación al diámetro del punzón, el espesor del material y la resistencia al cizallamiento del material utilizado.

En caso de materiales con mayor resistencia al cizallamiento con gusto lo asesoramos.

En caso de punzonados de mayor espesor de material con diámetros de punzón más pequeños, se debe considerar especialmente la altura del sujetador para evitar que el punzón se ladee y se quiebre.

Zona de trabajo de los arcos de punzonado APS para punzones redondos en acero S233

Espesor de lámina mm Material DIN S233	Presión requerida [kN] (10 kN ... aprox. 1 tonelada) • Diámetro de taladro (mm)																						
	7	8	9	10	11	12	13	14	15	16	17	18	19	20	21	22	23	24	25	26	27	28	
	APS 60										APS 70/70D					APS 120/110D							
APS 60 (DIN S275)	3	25	28	32	35	39	43	46	50	53	57	60	64	67	71	74	78	82	85	89	92	96	99
	4	33	38	43	47	52	57	61	66	71	76	80	85	90	94	99	104	109	113	118	123	128	132
	5	41	47	53	59	65	71	77	83	89	94	100	106	112	118	124	130	136	142	148	154	159	165
	6	50	57	64	71	78	85	92	99	106	113	120	128	135	142	149	156	163	170	177	184	191	198
	7	58	66	74	83	91	99	107	116	124	132	141	149	157	165	174	182	190	198	207	215	223	232
	8		76	85	94	104	113	123	132	142	151	161	170	180	189	198	208	217	227	236	246	255	265
	9			96	106	117	128	138	149	159	170	181	191	202	213	223	234	245	255	266	276	287	298
	10				118	130	142	154	165	177	189	201	213	224	236	248	260	272	283	295	307	319	331
	APS 70 APS 70D (DIN S275)	11				143	156	169	182	195	208	221	234	247	260	273	286	299	312	325	338	351	364
		12					170	184	198	213	227	241	255	269	283	298	312	326	340	354	369	383	397
	13						200	215	230	246	261	276	292	307	322	338	353	369	384	399	415	430	
APS 120 APS 110D (DIN S275)	14							232	248	265	281	298	314	331	347	364	380	397	413	430	447	463	
	15								266	283	301	319	337	354	372	390	408	425	443	461	478	496	
	16									302	321	340	359	378	397	416	435	454	472	491	510	529	
	17										341	361	382	402	422	442	462	482	502	522	542	562	
	18											383	404	425	447	468	489	510	532	553	574	595	

Factor de conversión de S233 para el procesamiento de diferentes materiales.

R_m max [N/mm ²] (chapa)	S233	S275	S355	E335	C25	C35	C45	C60
$\tau_{max} = 0,85 \cdot R_m$ max [N/mm ²]	470	510	630	710	600	700	800	900
Factor (acero X / S233)	1,00	1,09	1,34	1,51	1,28	1,49	1,70	1,91

Ejemplo 1	Ejemplo 2
Arcos de punzonado APS 70, $F_{max} = 310$ kN Diámetro del punzón $\varnothing = 18$ mm Espesor del material $S = 8$ mm Material C 45, R_m max = 800 N/mm ²	Arcos de punzonado APS 70, $F_{max} = 310$ kN Diámetro del punzón $\varnothing = 21$ mm Espesor del material $S = 12$ mm Material S275, R_m max = 510 N/mm ²
<u>Cálculo 1:</u> $F = F(S233) \cdot \text{Factor}(C45 / S233)$ $F = 170\text{kN} \cdot 1,70 = 289$ kN F es menor a F_{max}	<u>Cálculo 2:</u> $F = F(S233) \cdot \text{Factor}(S275 / S233)$ $F = 298$ kN \cdot 1,09 = 324,8 kN F es mayor a F_{max}
¡La fuerza de punzonado alcanza!	¡Fuerza de punzonado demasiado baja! Por favor elija nuestra APS 120

Tabla de conversión para las unidades de presión bar y psi.

bar	psi	psi	bar
1	14,5	1	0,0689
10	145	100	6,8965
100	1450	1000	68,965
500	7250	5000	344,82
1000	14500	10000	689,65
1200	17400	10500	724,13

Puesta en marcha

Conexión de la bomba hidráulica



1. Conecte la bomba hidráulica seleccionada y el arco de punzonado con paquete de tubos flexibles hidráulicos suministrado. El acoplamiento debe estar correctamente atornillado. Las caperuzas protectoras recién deben removerse antes de colocarlas.
2. Enchufe la conexión de cables de 5 polos en el buje previsto a la bomba y a la punzonadora.
3. Conecte la clavija de enchufe en el conducto eléctrico al tomacorrientes y tenga en cuenta que la tensión de línea corresponda con la tensión indicada en el aparato.
4. En la bomba sustituya el tornillo de cierre de metal hermético por el tornillo de purga de aire naranja, permeable al aire suministrado.



En caso de inobservancia se puede producir un vacío en la bomba ocasionando daños en la misma. ¡Atención! El tornillo de cierre de metal sólo está previsto para el transporte de la bomba.

5. Controlar el nivel de aceite. Éste debería llegar por lo menos hasta el tercio superior del indicador de nivel de aceite. Si el nivel de aceite es demasiado bajo, se debe llenar el tanque de aceite con aceite hidráulico adecuado (véase descripción de la bomba).

Manejo seguro con el acoplamiento

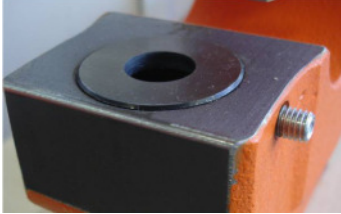
- Los acoplamientos de tornillo que utilizamos posibilitan una conexión rápida y segura pero después de tiempo de punzonado prolongado deben controlarse y reajustarse.
- Tenga en cuenta que los pares de acoplamiento estén limpios al ensamblarlos.
- Si el tubo flexible hidráulico se desengancha después de finalizados los trabajos, se deben colocar las caperuzas protectoras sobre los acoplamientos flexibles. Separe la bomba y los arcos de punzonado hidráulicos sólo cuando sea imprescindible.
- Evite daños en los tubos flexibles hidráulicos durante el transporte.
- Si fuera necesario sustituya la funda protectora roja/negra en el paquete de tubos flexibles.
- Tenga en cuenta que el tubo flexible hidráulico no sea atravesado.

Montaje de las herramientas para punzones redondos



Primero injertar la estampa.

Estampa



1. Suelte ambos tornillos prisioneros en el montante de la estampa.
2. Coloque la estampa con la superficie desnuda (con el diámetro pequeño) hacia arriba en el montante de la estampa.
3. A continuación apriete ambos tornillos prisioneros.
4. Antes del punzonado corrobore el correcto juego de corte entre el punzón y la estampa. Lleve el punzón lentamente hacia arriba utilizando la función de INICIO/DETENCIÓN, hasta que reconozca el ajuste perfecto del punzón y de las matrices o bien hasta que pueda comprobarlo.

Punzón



1. Suelte la tuerca de regulación con el extractor.
2. Colocar el punzón desde arriba en el orificio de la tuerca de regulación.
3. Colocar la tuerca de regulación con el punzón desde abajo en el vástago del émbolo y ajustar la tuerca de regulación con el extractor.



Si la tuerca de regulación no se aprieta suficientemente se produce un quiebre del punzón.

La tuerca de regulación sólo puede apretarse cuando al hacerlo también se gira hacia atrás el sujetador. Si esto no sucede el punzón se suelta y puede quebrarse debido a que se ladea.

Montaje de las herramientas para punzones ovalados (sólo en APS 70 y APS 120)



Primero injertar la estampa.

Estampa



1. Suelte el tornillo prisionero abajo en ambos lados del cuerpo de punzonado. Coloque una estampa limpia de modo tal que el lado con el diámetro de punzón más pequeño (lado desnudo) indique hacia arriba.
2. Gire la estampa de modo tal que la ranura fresada y el tornillo prisionero estén sobre un eje.
3. Ajuste ambos tornillos prisioneros fuertemente.



Corrobore que el punzón para punzones ovalados se encuentre en la dirección correcta hacia la estampa de punzones ovalados. El punzón y la estampa pueden girarse análogamente a 90°.

4. Antes del punzonado corrobore el correcto juego de corte entre el punzón y la estampa. Lleve el punzón lentamente hacia arriba utilizando la función de INICIO/DETENCIÓN, hasta que reconozca el ajuste perfecto del punzón y de las matrices o bien hasta que pueda comprobarlo.

Punzón



1. Suelte la tuerca de regulación con el extractor.
2. Suelte la tuerca de regulación y ajuste el punzón para punzón ovalado de modo tal que se pueda colocar la espiga en el punzón en el punzón previsto en el vástago de émbolo.
3. Ajuste la tuerca de regulación con la llave (tener en cuenta el sujetador, reajustar correspondientemente).



Si la tuerca de regulación no se aprieta suficientemente se produce un quiebre del punzón.

La tuerca de regulación sólo puede apretarse cuando al hacerlo también se gira hacia atrás el sujetador. Si esto no sucede el punzón se suelta y puede quebrarse debido a que se ladea.



Los punzones para punzones ovalados no pueden utilizarse sobre los portantes con brida inclinada de 3° a 7° (longitudinal y transversalmente). Con una brida inclinada se produce una fuerte carga lateral que puede ocasionar la caída del aparato.

Punzones y estampas suministrables

Se puede suministrar diferentes punzones y estampas. Éstos se encuentran en el catálogo o en el anexo, por favor extráigalos de allí y en el pedido indique el número de artículo. En el punzonado de portantes con brida inclinada se deben emplear las correspondientes estampas ladeadas a 5°. El punzonado de bridas inclinadas sólo es posible con el modelo APS 70 y el APS 120.

Inicio de la punzonadora APS junto a la bomba

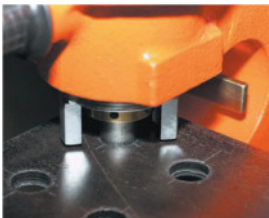


1. El pulsador negro "inicio" sirve para iniciar el proceso de punzonado. Este proceso finaliza automáticamente después de haber punzonado el material.
2. El pulsador rojo "STOP" posibilita una parada sin que la herramienta vuelva a la posición de partida. ¡Esta función de detención facilita el posicionamiento del punzón con la punta en el centropunzón!
3. El pulsador rojo "OUT" posibilita un retorno obligatorio del punzón a la posición de partida. (por ej. en caso de agarrotamiento de las herramientas).



Corrobore el juego de corte entre el punzón y la estampa antes de colocar el material. Para ello lleve el punzón lentamente hacia abajo utilizando la función de INICIO/STOP, hasta que reconozca el ajuste perfecto del punzón y de las matrices o bien hasta que pueda comprobarlo. Respete la correcta combinación de punzón y estampa, en especial en los punzones para punzones ovalados.

Punzonado



1. Ajuste el sujetador girándolo tan profundamente como sea posible sobre el material a punzonar. (En función al espesor del material 1,0 a 1,5 mm de extremo saliente).
2. Si el extremo del punzón está orientado en el punto de centrado, presione el pulsador negro "INICIO" (mantenerlo presionado aprox. dos segundos).
3. En los aparatos tenga en cuenta el espesor de material máximo y la resistencia al cizallamiento.



Un suave rociado del punzón con aceite de corte prolonga la duración y posibilita una retracción sin problemas del punzón del material, en especial de las superficies de material encascarilladas.



En caso de una aplicación móvil de las punzonadoras APS (la punzonadora se sostiene manualmente o con una tensión de resorte en el material a punzonar), el cabezal de punzonado debe sostenerse horizontalmente después de accionar el pulsador de INICIO, para evitar una retracción oblicua del punzón en el material.



Si la punzonadora APS cuelga con su propio peso y no es posicionada horizontalmente, entonces se produce un quiebre del punzón o de la punta de centrado en el punzón.

Mantenimiento y reparación

Ventilación de la punzonadora

En el circuito hidráulico pueden originarse burbujas de aire debido a un continuo acoplamiento y desacoplamiento del tubo flexible y el tiempo de punzonado se prolonga. Para ventilar el arco de punzonado proceder como sigue:

1. Atornille el tornillo de 8 mm (parte 36) del cuerpo base (véase vista desarrollada)
2. Desatornille el tornillo de purga que se encuentra detrás con un giro hacia fuera (parte 37 en APS 60 y 70 / parte 21 en APS 120).
3. Presione el pulsador negro "INICIO".
4. Luego espere 2-3 segundos y presione el pulsador rojo "STOP".
5. Si se repite este procedimiento varias veces, la punzonadora se ventila y el aceite fluye hacia fuera.
6. A continuación ajuste nuevamente los tornillos.



El aparato debería ventilarse cuando por ej. se utiliza un nuevo acoplamiento o un nuevo tubo flexible o cuando la punzonadora por alguna razón se ha desmontado y vuelto a montar.

Almacenamiento

El aparato no debe almacenarse por un período prolongado al aire libre o en un ambiente húmedo. Esto provoca corrosión en las piezas individuales de funcionamiento y averías en él. Aceite los punzones y las estampas y protéjalas de la corrosión.



En caso de un almacenamiento prolongado, se debe corroborar el correcto funcionamiento en intervalos regulares (máx. cada 6 meses), de modo que las juntas permanezcan en buen estado.

Adquisición de piezas de recambio

Las reparaciones en los arcos de punzonado hidráulicos sólo deben ser realizadas por personal técnico autorizado.

Para pedir piezas de recambio, por favor indique los siguientes datos:

- Nombre del aparato
- Año de fabricación del aparato
- Número del aparato
- N° de artículo de la pieza de recambio
- Denominación de la pieza de recambio
- Cantidad de las piezas solicitadas

Los trabajos mecánicos y eléctricos en las punzonadoras APS sólo deben ser realizadas por personal técnico de ALFRA o por personal técnico con consentimiento de nuestro personal técnico. Está prohibida la realización de trabajos de reparación o modificaciones en el aparato para cualquier otra persona. Las piezas de recambio deben corresponder a las exigencias técnicas fijadas por el fabricante. Se debe emplear exclusivamente piezas de recambio originales.

Rigen las determinaciones para la prevención de accidentes y para la protección del medio ambiente vigentes en general, legales y obligatorias del país en el cual el aparato será puesto en funcionamiento.

Garantía

Proporcionamos una garantía de 12 meses a partir de la fecha de compra. Con las prestaciones de garantía no se prolonga el tiempo de la misma ni se renueva. Para el ejercicio de derecho de la garantía envíenos por favor una copia de la factura y el certificado de garantía.



No reconocemos facturas de garantía de reparaciones que hayan sido realizadas por otras empresas sin una consulta previa.

Declaración de conformidad CE

Asimismo, declara

ALFRA Alfred Raith GmbH
2. Industriestraße 10
68766 Hockenheim


que en el diseño y construcción de la máquina

ALFRA Press Modell APS 60, APS 70, APS 120

a la que esta declaración es válida, las siguientes directrices y normas que se aplican son:

Directrice 2006/42/EG
EN 60204-1
EN ISO 12100

Hockenheim, octubre 1 de 2011



Markus A. Döring
(Geschäftsführer)

B



ALFRA – Polea

Para las punzonadoras ALFRA
con dispositivo de **bloqueo**, dispositivo de seguridad de fractura de polea,
longitud de cable 2.0 m

		Prod.-No.
9362 B	15 - 20 kg	23150
9363 B	20 - 25 kg	23151
9366 B	35 - 45 kg	23152

Atención:

Usar la polea solo con punzonadoras suspendidas bajo peso.



Prod.-No. 23152

ALFRA – Carro Portapoleas

Made in Germany by ALFRA

Para las punzonadoras APS – certificado TÜV

Este carro que ahorra tiempo y energía, hace que el uso de nuestra punzonadora sea más confortable.

Absolutamente necesario para cualquier trabajador de acero estructural incluso donde ya se usan nuestras punzonadoras.

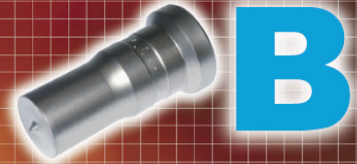
- Posicionamiento fácil de la punzonadora debido al amortiguador de gas a presión.
- Al estar en el portapoleas, no hay que cargar con la punzonadora.
- Armario de herramientas con cajones para el almacenamiento de herramientas y accesorios.
- Construcción sólida y segura con certificado TÜV (testado por el German Technical Supervision Authority) más barato que cualquier construcción "casera"
- Dimensiones (L x A x Al): 900x530x2000 mm

	Prod.-No.
Completo con armario y cajones	23160

- **IMPORTANTE:**
Por favor indiquen el modelo de la bomba al hacer el pedido (APS 70 – 120 – 110 D)



Prod.-No. 23160 (Herramientas y punzonadora/Bomba no incluidas)



ALFRA – Herramientas Originales

MADE IN GERMANY BY ALFRA

Punzones para

APS 120/120 €co	APS 70/70 €co	APS 60	Ø mm	Prod.-No.
■	■	■	7	23-01-07
■	■	■	8	23-01-08
■	■	■	9	23-01-09
■	■	■	10	23-01-10
■	■	■	11	23-01-11
■	■	■	12	23-01-12
■	■	■	13	23-01-13
■	■	■	14	23-01-14
■	■	■	15	23-01-15
■	■	■	16	23-01-16
■	■	■	17	23-01-17
■	■	■	18	23-01-18
■	■	-	19	23-01-19
■	■	-	20	23-01-20
■	■	-	21	23-01-21
■	■	-	22	23-01-22
■	-	-	23	23-01-23
■	-	-	24	23-01-24
■	-	-	25*	23-01-25

* con tuerca tensora Prod.- No. 23004-056 B



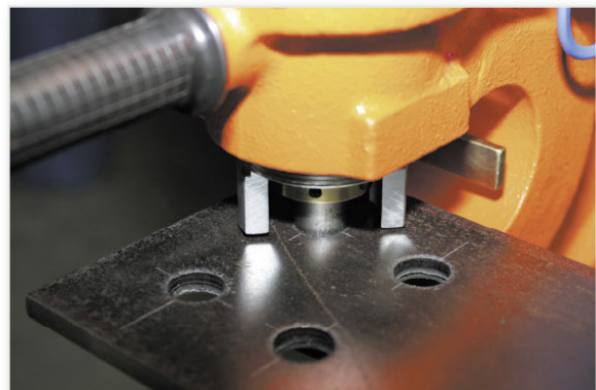
Prod.-No. 23-01-..



Prod.-No. 23-02-..

Troqueles para

APS 120/120 €co	APS 70/70 €co	APS 60	Ø mm	Prod.-No.
■	■	-	7	23-02-07
■	■	-	8	23-02-08
■	■	-	9	23-02-09
■	■	-	10	23-02-10
■	■	-	11	23-02-11
■	■	-	12	23-02-12
■	■	-	13	23-02-13
■	■	-	14	23-02-14
■	■	-	15	23-02-15
■	■	-	16	23-02-16
■	■	-	17	23-02-17
■	■	-	18	23-02-18
■	■	-	19	23-02-19
■	■	-	20	23-02-20
■	■	-	21	23-02-21
■	■	-	22	23-02-22
■	-	-	23	23-02-23
■	-	-	24	23-02-24
■	-	-	25	23-02-25
-	-	■	7	23-03-07
-	-	■	8	23-03-08
-	-	■	9	23-03-09
-	-	■	10	23-03-10
-	-	■	11	23-03-11
-	-	■	12	23-03-12
-	-	■	13	23-03-13
-	-	■	14	23-03-14
-	-	■	15	23-03-15
-	-	■	16	23-03-16
-	-	■	17	23-03-17
-	-	■	18	23-03-18



Consejo:

Los punzones y los troqueles son intercambiables a sistemas de punzonado NITTO y SELFER.

Consejo:

En materiales fuertemente oxidados, hay que engrasar y limpiar regularmente el punzón.

Importante:

En material DIN S233: máx. grosor material = 0.8xØ agujero

En material DIN S275: máx. grosor material = 0.8xØ agujero

B



ALFRA – Herramientas Originales

MADE IN GERMANY BY ALFRA

Troqueles oblicuos -5°

APS 120	APS 70	Ø mm	Prod.-No.
APS 110D			
■	■	10	23-04-10
■	■	11	23-04-11
■	■	12	23-04-12
■	■	13	23-04-13
■	■	14	23-04-14
■	■	15	23-04-15
■	■	16	23-04-16
■	■	17	23-04-17
■	■	18	23-04-18
■	■	19	23-04-19
■	■	20	23-04-20
■	■	21	23-04-21
■	-	22	23-04-22
■	-	23	23-04-23
■	-	24	23-04-24
■	-	25	23-04-25



Prod.-No. 23-04-.. (para vigas con pletina oblicua)

Punzones ovalados para

mm	APS 120	APS 70	Punzón Prod.-No.	Troquel Prod.-No.
16 x 8	■	■	23-01-1608	23-02-1608
18 x 9	■	■	23-01-1809	23-02-1809
18 x 11	■	■	23-01-1811	23-02-1811
20 x 10	■	■	23-01-2010	23-02-2010
20 x 12	■	■	23-01-2012	23-02-2012
20 x 14	■	■	23-01-2014	23-02-2014
22 x 11	■	■	23-01-2211	23-02-2211
22 x 14	■	■	23-01-2214	23-02-2214
24 x 12	■	-	23-01-2412	23-02-2412
25 x 9*	■	-	23-01-2509	23-02-2509
25 x 12*	■	-	23-01-2512	23-02-2512
25 x 13*	■	-	23-01-2513	23-02-2513
25 x 14*	■	-	23-01-2514	23-02-2514
25 x 18*	■	-	23-01-2518	23-02-2518



Prod.-No. 23-02-..

Prod.-No. 23-01-..

*) con tuerca tensora Prod.-No. 23004-56B
Otras medidas según consulta

Piezas de repuesto

	Prod.-No.
Manguera de conexión de alta presión de, 3 m (sólo para series Eco) de largo con cable de control y acoplamiento	23010
Manguera de conexión de alta presión de, 5 m de largo con cable de control y acoplamiento	23015
Manguera de conexión de alta presión de, *10 m de largo con cable de control y acoplamiento	23016
Manguera de conexión de alta presión de, *15 m de largo con cable de control y acoplamiento	23017
Manguera de conexión de alta presión de, 5 m para APS 110D (acción doble) de largo con cable de control y acoplamiento	23020

Prod.-No. 23015

Prod.-No. 23020

Nota:

El aumento de la presión es de 4 seg con más de 10 m, 6 seg con más de 15 m

Tuerca de tensión para ponches Ø 7 - 24 mm	23004-56A
Tuerca de tensión para ponches Ø 25 mm (sólo APS 120)	23004-56B
Tuerca de tensión para ponches Ø 26 mm (según consulta)	23004-56C



Prod.-No. 23004-056A
Para punzón de Ø 7 - 24 mm



Prod.-No. 23004-056B
Para punzón de Ø 25 mm

Recomendamos el siguiente accionamiento:



ALFRA – Bombas Hidráulicas

MADE IN GERMANY BY ALFRA

Para el uso de nuestras punzonadoras, hay 2 bombas hidráulicas.

ALFRA Bomba Hidráulica SC 05 II-B para APS 60, 70, 120

		Prod.-No.
ALFRA Bomba Hidráulica SC 05 II-B	230V 50 Hz	23007
ALFRA Bomba Hidráulica SC 05 II-B	230V 60 Hz	23007.230-60Hz*
ALFRA Bomba Hidráulica SC 05 II-B	110V 50 Hz	23007.110-50Hz*
ALFRA Bomba Hidráulica SC 05 II-B	110V 60 Hz	23007.110-60Hz*

Datos Técnicos:

Máx. presión de trabajo	750 kg/cm ² (10670 psi)
Capacidad de la bomba	0.94 l/min at 2770 rpm
Cantidad de aceite	5.0 l
Motor monofásico 2770 rpm	1100 W 110V o 230V 50 Hz o 60 Hz
Peso incluyendo aceite	27 kg

*Bajo pedido

Prod.-No. 23007



ALFRA Bomba Hidráulica SC 17 para APS 60, 70, 120

		Prod.-No.
ALFRA Bomba Hidráulica SC 17	230V 50 Hz	23170
ALFRA Bomba Hidráulica SC 17	230V 60 Hz	23170.230-60Hz*
ALFRA Bomba Hidráulica SC 17	110V 50 Hz	23170.110-50Hz*
ALFRA Bomba Hidráulica SC 17	110V 60 Hz	23170.110-60Hz*

Esta nueva bomba hidráulica ha sido desarrollada para reducir drásticamente el tiempo de punzonado. Especialmente apropiada para el uso en el taller.

Datos Técnicos:

Máx. presión de trabajo	750 kg/cm ² (10670 psi)
Capacidad de la bomba	50 Hz 1.50 l/min at 1370 rpm
Cantidad de aceite	17 l
Motor monofásico 2770 rpm	1500 W 230 V 50 Hz
Peso incluyendo aceite y carro de transporte	45 kg
Dimensiones (L x A x A)	550 x 370 x 560 mm

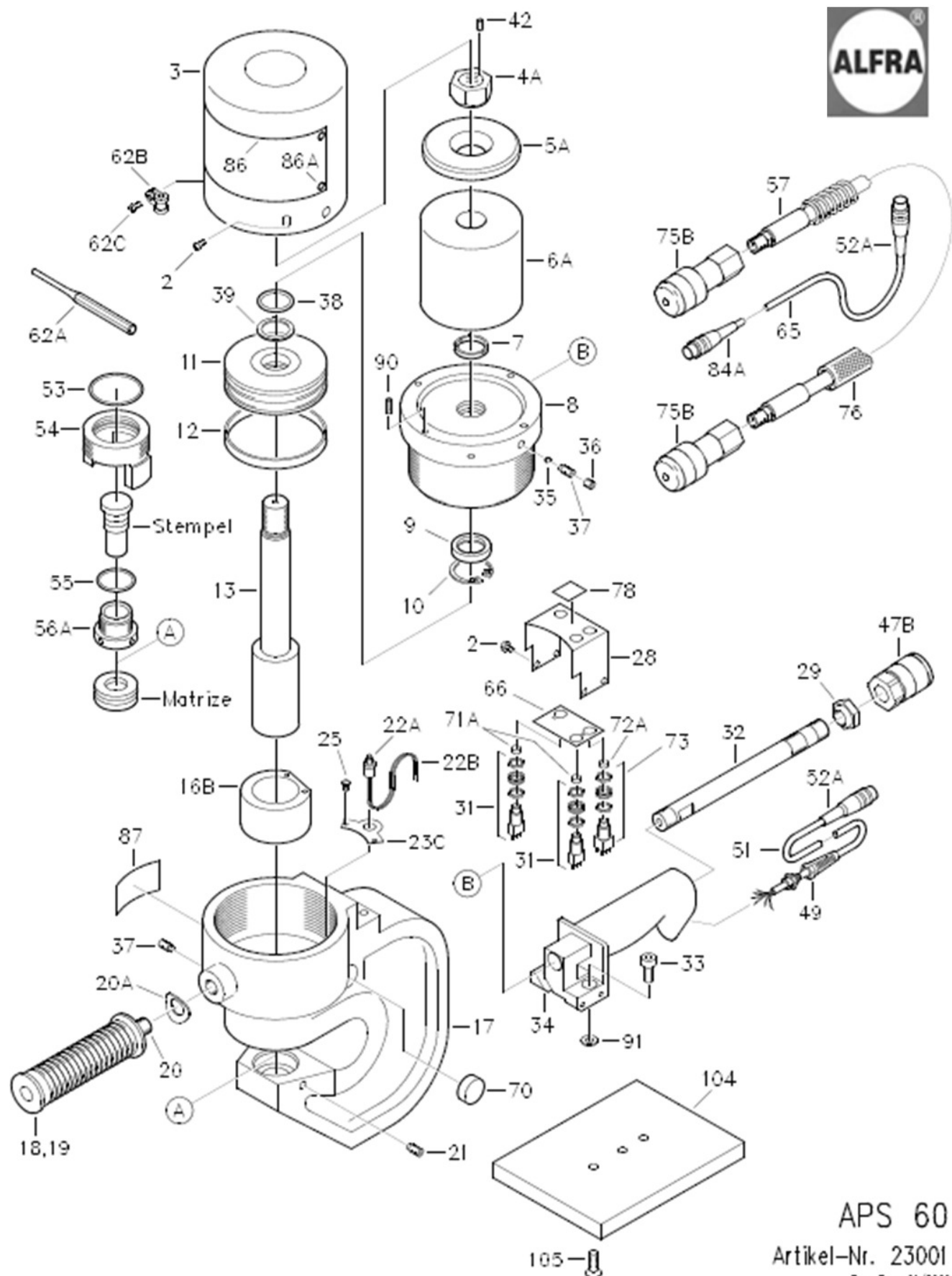
*Bajo pedido

Prod.-No. 23170



APS 60 - Art.Nr.: 23001





APS 60
Artikel-Nr. 23001
Rev. D - 01/2009
Änderungen vorbehalten

Stückliste / Part list
APS 60 - 23001

Pos Nr.	Menge Qty	Art.-Nr. Prod.-No.	Benennung	Description	Bemerkung / Remark
1					
2	7	DIN7985-M5x6-4.8	Flachkopfschraube	Flat head screw	ISO 7045-M5x6-4.8
3	1	23001-003	Schutzhaube	Protection cap	
4A	1	23002-004A	Sechskantmutter nachgearbeitet	Hexagon nut overworked	ISO8673-M24x2-8: DIN934
5A	1	23002-005A	Druckplatte	Pressure plate	
6A	1	23002-006A	Elastomerfeder	Elastomer spring	Ø85/Ø27 x 88 mm
7	1	23002-007	Führungsring	Guide ring	5,6 x 2,5 x 84mm
8	1	23001-008	Zylinder	Thread	
9	1	23002-009	Stangendichtung	Bar sealing ring	25x35x8
10	1	DIN472-36x1,5	Sicherungsring	Lock washer	DIN 472 - 36 x 1,5
11	1	23001-011	Kolben	Rotor	
12	1	23001-012	Kolbendichtung	Rotor sealing ring	MA 28-70E APS 60
13	1	23001-013	Kolbenstange	Rotor rod	
16B	1	23001-016B	Buchse	bushing	ab/from Maschine N °45
17	1	23001-017	Spannbügel	Frame	
18	1	23004-018	Handgriff Gummi	Hand Handle (rubber)	Ø25 x 125mm
19	1	23004-019	Griff Rohr	Handle	Ø25 x 5,6 x 122mm
20	1	23004-020	Gewindestück	Thread bolt	M16x1,5x40mm
20A	1	DIN137-B16-St	Federscheibe	Feather washer	DIN 137 - B16 - St
21	2	DIN915-M8x16-45H	Gewindestift	Set screw	DIN 915-M8x16-45H
22A	1	23004-022A	Kleinstdrucktaster	Stop position	MSP 103 B
22B	1	23004-022B	Kabel für Kleinstdrucktaster	Thread bushing	Litze 2x0,5 ² 200lg Isolierschl
23C	1	23001-023C	Halteplatte	Tapping	
25	2	DIN965-M4x10-4.8	Senkschraube	Countersink	ISO 7046-1-M4x10-4.8
28	1	23002-028	Abdeckung gepulvert	Cover powder-coated	RAL 9005
29	1	23004-029	Zentriermutter	Guiding nut	
31	2	23004-031	Drucktaster	Pressure push button	MPG 106 F
32	1	23004-032	Druckanschluss	Pressure adaptor	
33	2	DIN912-M8x20-8.8	Zylinderschraube	Cylinder head screw	ISO 4762-M8x20-8.8
34	1	23004-034	Griff Gussteil	Handle	
35	1	DIN5401-5-St	Kugel	Ball	DIN 5401-5-St
36	1	DIN913-M8x8-45H	Gewindestift	Set screw	DIN 913-M8x8-45H
37	2	DIN915-M8x10-45H	Gewindestift	Set screw	DIN 915-M8x10-45H
38	1	23002-038	O-Ring	O-ring	24,99x3,53 NBR 90
39	1	23002-039	Stützring	Support ring	25,81x3
42	1	DIN914-M6x12-45H	Gewindestift	Set screw	DIN 914-M6x12-45H
47B	1	23004-047B	Hydrauliknippel	Hydraulic coupling	3/8" NPT IG
49	1	23004-049	Kabelverschraubung mit Biegeschutz	Protection sleeve	PG7
50					

**Stückliste / Part list
APS 60 - 23001**

Pos Nr.	Menge Qty	Art.-Nr. Prod.-No.	Benennung	Description	Bemerkung / Remark
51	1	23004-051	Handgriffkabel	Flexible control conduit	LiYY 5x0,5 ² 500mm lg
52A	2	03200-057A	Kabelstecker 5-pol.	5-Way Plug	680 09 0313 00 05
53	1	23002-053	O-Ring	O-ring	42x3 NBR 70
54	1	23002-054	Niederhalter	Hold down	
55	1	23004-055	O-Ring	Pressure ring/replaced by	30x3 NBR 70
56A	1	23004-056A	Spannmutter	Chip flute	Ø24 mm
57	1	23004-057	Hydraulikschlauch mit Knicksschutz	Hydraulic pipe	5000mm 3/8"x18NPT
62A	1	23004-062A	Spannstift für Spannmutter	Dowel pin	CV DIN 6450 C 5mm
62B	1	23004-062B	Rohrschelle gummiert	Clamp	6mm
62C	1	DIN7985-M5x10-4.8	Flachkopfschraube	Flat head screw	ISO 7045 - M5 x 10 -4.8
65	1	23004-065	Kabel	Cable	LiYY 5x0,5 ² 5300mm lg
66	1	23004-066	Trägerblech	Support Sheet	
70	1	23004-070	Durchführungstülle	Cap	MOE KT-M 25
71A	2	23004-071A	Plastikkappe rot	Plastic cap red	CB 509
72A	1	23004-072A	Plastikkappe schwarz	Plastic cap black	CB 505
73	1	23004-073	Drucktaster	Pressure push button	START - MPG 206 R
74					
75B	2	23004-075B	Hydraulikkupplung	Hydraulic screw Coupling	3/8" NPT IG
76	1	23004-076	Gewebeschlauch 2-farbig	Protection pipe, polyamid	5500mm
77					
78	1	23004-078	Laseretikett	Label	Start-Stop-Out 24x25mm
84A	1	23004-084A	Kabeldose 5-pol.	Coupling 5-Polig,	680 09 0314 00 05
86	1	23004-086	Bedienungsanleitung	Owners manual	AI99,5 220x75x0,4mm
86A	4	DIN7337-A2,4x4-AL-ST	Blindniet mit Flachkopf	Blind rivet	DIN 737-2,4x4-AI-St
87	1	23001-087	Typenschild	Type plate	AI99,5 56x36x0,5mm
88					
89					
90	4	DIN915-M5x16-45H	Gewindestift	Set screw	DIN 915-M5x16-45H
91	2	DIN125-A8,4-140HV-St	Scheibe	Disc	DIN 125-A8,4-140HV-St
104	1	23004-104	Holzplatte	wooden plate	Multiplex 150x200x18mm
105	2	DIN965-M8x25-4.8	Senkschraube	Countersink	ISO 7046-1-M8x25-4.8

Liste des pièces / Lista de piezas
APS 60 - 23001

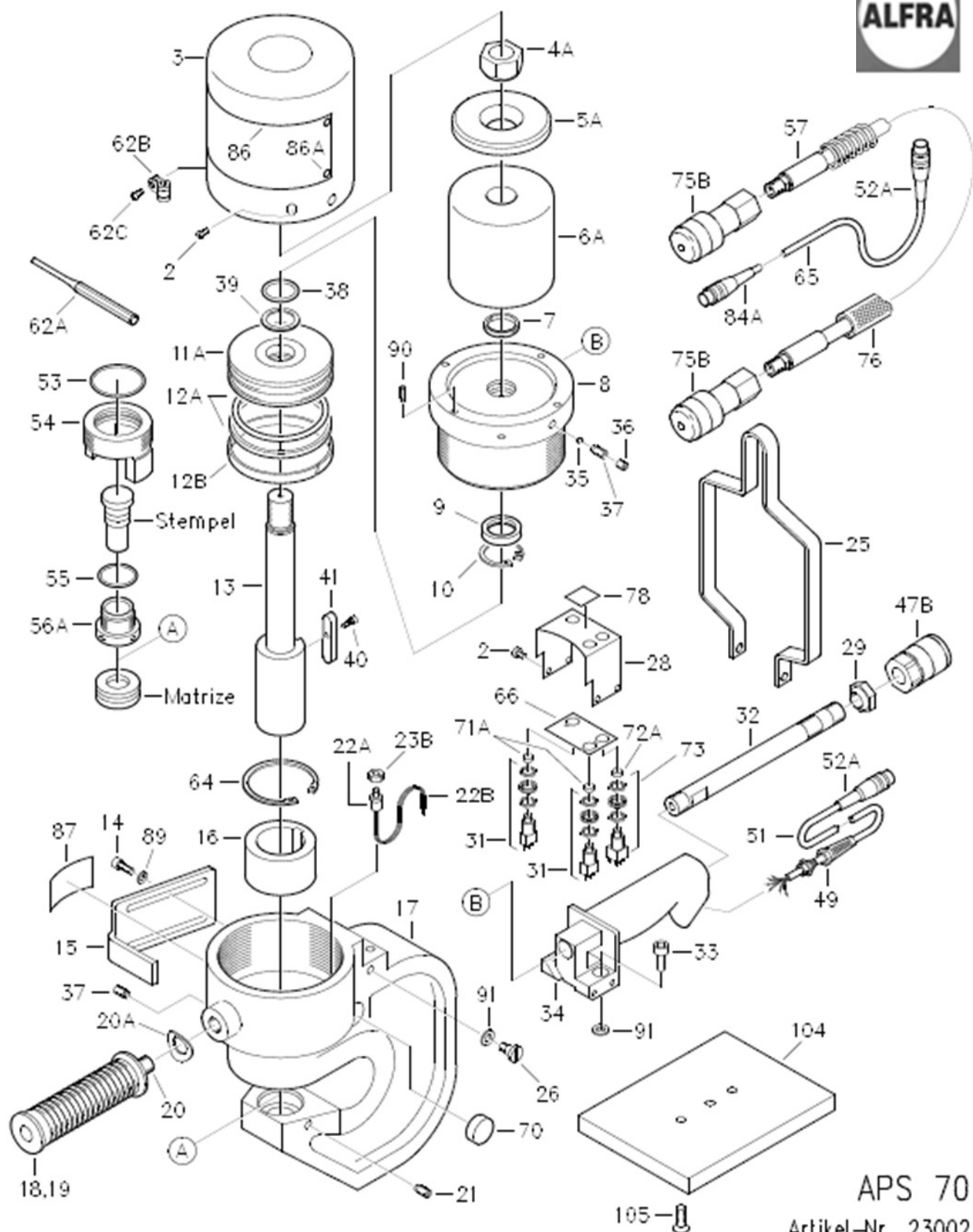
No. de pos.	Quantité Cantidad	No. d'art. No. de prod./ N° de artículo N° de producto	Dénomination	Denominación	Remarque / Notas
1					
2	7	DIN7985-M5x6-4.8	Vis à tête plate	Tornillo avellanado	ISO 7045-M5x6-4.8
3	1	23001-003	Capot de protection	Caperuza de protección	
4A	1	23002-004A	Écrou à six pans parachevé	Tuerca hexagonal repasada	ISO8673-M24x2-8: DIN934
5A	1	23002-005A	Plaque de pression	Placa de compresión	
6A	1	23002-006A	Ressort élastomère	Muelle de elastómero	Ø85/Ø27 x 88 mm
7	1	23002-007	Anneau de guidage	Anillo guía	5,6 x 2,5 x 84mm
8	1	23001-008	Cylindre	Cilindro	
9	1	23002-009	Joint de tige	Junta de vástago	25x35x8
10	1	DIN472-36x1,5	Anneau de sécurité	Anillo fijador	DIN 472 - 36 x 1,5
11	1	23001-011	Piston	Émbolo	
12	1	23001-012	Joint de piston	Junta del émbolo	MA 28-70E APS 60
13	1	23001-013	Tige de piston	Vástago del émbolo	
16B	1	23001-016B	Fourreau	Buje	à partir de la machine N °45
17	1	23001-017	Étrier de tension	Arco de sujeción	
18	1	23004-018	Poignée manuelle en caoutchouc	Asidero de goma	Ø25 x 125mm
19	1	23004-019	Poignée tube	Tubo asidero	Ø25 x 5,6 x 122mm
20	1	23004-020	Pièce de filetage	Pieza roscada	M16x1,5x40mm
20A	1	DIN137-B16-St	Rondelle à ressort	Arandela élastica	DIN 137 - B16 - St
21	2	DIN915-M8x16-45H	Tige de filetage	Espiga roscada	DIN 915-M8x16-45H
22A	1	23004-022A	Palpeur pour pression minimale	Tecla auxiliar menor	MSP 103 B
22B	1	23004-022B	Câble pour palpeur pour pression minimale	Cable de la tecla auxiliar menor	Toron 2x0,5 ² 200lg Tube d'isolation
23C	1	23001-023C	Plaque de maintien	Placa de soporte	
25	2	DIN965-M4x10-4.8	Vis à tête fraisée	Tornillo avellanado	ISO 7046-1-M4x10-4.8
28	1	23002-028	Couverture peinte par poudrage	Cobertura pulverizada	RAL 9005
29	1	23004-029	Écrou de centrage	Tuerca de centrado	
31	2	23004-031	Bouton-poussoir	Tecla auxiliar	MPG 106 F
32	1	23004-032	Raccord pression	Conexión de presión	
33	2	DIN912-M8x20-8.8	Vis à tête cylindrique	Tornillo cilíndrico	ISO 4762-M8x20-8.8
34	1	23004-034	Poignée pièce moulée	Empuñadura pieza fundida	
35	1	DIN5401-5-St	Boule	Bolas	DIN 5401-5-St
36	1	DIN913-M8x8-45H	Tige filetée	Espiga roscada	DIN 913-M8x8-45H
37	2	DIN915-M8x10-45H	Tige filetée	Espiga roscada	DIN 915-M8x10-45H
38	1	23002-038	Joint torique	Anillo en O	24,99x3,53 NBR 90
39	1	23002-039	Anneau de support	Anillo de apoyo	25,81x3
42	1	DIN914-M6x12-45H	Tige filetée	Espiga roscada	DIN 914-M6x12-45H
47B	1	23004-047B	Couplage hydraulique	Boquilla hidráulica	3/8" NPT IG
49	1	23004-049	Raccord câble avec protection de pliage	Racor atornillado para cables con protección contra flexión	PG7
50					

**Liste des pièces / Lista de piezas
APS 60 - 23001**

No. de pos.	Quantité Cantidad	No. d'art. No. de prod./ N° de artículo N° de producto	Dénomination	Denominación	Remarque / Notas
51	1	23004-051	Câble poignée manuelle	Cable del asidero	LiYY 5x0,5 ² 500mm lg
52A	2	03200-057A	Fiche de câble à 5 prises	Clavija de cables de 5 polos	680 09 0313 00 05
53	1	23002-053	Joint torique	Anillo en O	42x3 NBR 70
54	1	23002-054	Serre-flan	Sujetador	
55	1	23004-055	Joint torique	Anillo en O	30x3 NBR 70
56A	1	23004-056A	Écrou de serrage	Tuerca de regulación	Ø24 mm
57	1	23004-057	Tube hydraulique avec protection de pliage	Tubo flexible hidráulico con protección de pandeo	5000mm 3/8"x18NPT
62A	1	23004-062A	Goupille de serrage pour écrou de serrage	Espiga de sujeción de la tuerca de regulación	CV DIN 6450 C 5mm
62B	1	23004-062B	Collier de tuyau gommé	Abrazadera de tubo engomada	6mm
62C	1	DIN7985-M5x10-4.8	Vis à tête plate	Tornillo avellanado	ISO 7045 - M5 x 10 -4.8
65	1	23004-065	Câble	Cable	LiYY 5x0,5 ² 5.300mm lg
66	1	23004-066	Tôle de support	Chapa portante	
70	1	23004-070	Embout de passage	Boquilla de paso	MOE KT-M 25
71A	2	23004-071A	Capuchon plastique rouge	Caperuza de plástico roja	CB 509
72A	1	23004-072A	Capuchon plastique noir	Caperuza de plástico negra	CB 505
73	1	23004-073	Bouton-poussoir	Tecla auxiliar	INICIO - MPG 206 R
74					
75B	2	23004-075B	Embrayage hydraulique	Acoplamiento hidráulico	3/8" NPT IG
76	1	23004-076	Tuyau en tissu à 2 couleurs	Tubo flexible de tejido de dos colores	5.500mm
77					
78	1	23004-078	Étiquetage au laser	Etiqueta laser	Start-Stop-Out 24x25mm
84A	1	23004-084A	Fiche pour câble à 5 prises	Caja de cables de 5 polos	680 09 0314 00 05
86	1	23004-086	Mode d'emploi	Instrucciones de uso	AI99,5 220x75x0,4mm
86A	4	DIN7337-A2,4x4-AL-ST	Rivet aveugle à tête plate	Remache ciego con cabeza plana	DIN 737-2,4x4-AI-St
87	1	23001-087	Plaque signalétique	Placa de características	AI99,5 56x36x0,5mm
88					
89					
90	4	DIN915-M5x16-45H	Tige filetée	Espiga roscada	DIN 915-M5x16-45H
91	2	DIN125-A8,4-140HV-St	Disque	Disco	DIN 125-A8,4-140HV-St
104	1	23004-104	Panneau en bois	Tablero de madera	Múltiple 150x200x18mm
105	2	DIN965-M8x25-4.8	Vis à tête conique	Tornillo avellanado	ISO 7046-1-M8x25-4.8

APS 70 - Art.Nr.: 23002





APS 70
 Artikel-Nr. 23002
 Rev. C - 03/2008
 Änderungen vorbehalten

Stückliste / Part list
APS 70 - 23002

Pos Nr.	Menge Qty	Art.-Nr. Prod.-No.	Benennung	Description	Bemerkung / Remark
1					
2	7	DIN7985-M5x6-4.8	Flachkopfschraube	Flat head screw	ISO 7045 - M5 x 6 - 4.8
3	1	23002-003	Schutzhaube	Protection cap	
4A	1	23002-004A	Sechskantmutter nachgearbeitet	Nut	ISO8673-M24x2-8: DIN934
5A	1	23002-005A	Druckplatte	Pressure plate	
6A	1	23002-006A	Elastomerefeder	Elastomer spring	Ø85/Ø27 x 88 mm
7	1	23002-007	Führungsring	Guide ring	5,6 x 2,5 x 84mm
8	1	23002-008	Zylinder	Thread	
9	1	23002-009	Stangendichtung	Bar sealing ring	25x35x8
10	1	DIN472-36x1,5	Sicherungsring	Lock washer	DIN 472 - 36 x 1,5
11A	1	23002-011A	Kolben	Piston	(ab/from N° 345)
12A	1	23002-012A	Kolbendichtung 2-teilig	Piston lining	(ab/from N° 345) Tesko 80
12B	1	23002-012B	Kolbenführung	Piston guiding	(ab/from N° 345) 9,7x2,5x243mm
13	1	23002-013	Kolbenstange	Rotor rod	
14	2	DIN912-M6x16-8.8	Zylinderschraube	Cylinder head screw	ISO 4762-M6x16-8.8
15	1	23002-015	Anschlag	Stop	
16	1	23002-016	Buchse	Bushing	
17	1	23002-017	Spannbügel	Frame	
18	1	23004-018	Handgriff Gummi	Hand Handle (rubber)	Ø25 x 125mm
19	1	23004-019	Griff Rohr	Handle	Ø25 x 5,6 x 122mm
20	1	23004-020	Gewindestück	Thread bolt	M16x1,5x40mm
20A	1	DIN137-B16-St	Federscheibe	Feather washer	DIN 137 - B16 - St
21	2	DIN915-M8x16-45H	Gewindestift	Set screw	DIN915-M8x16-45H
22A	1	23004-022A	Kleinstdrucktaster	Stop position	MSP 103 B
22B	1	23004-022B	Kabel für Kleinstdrucktaster	Thread bushing	Litze 2x0,5 ² 200lg Isolierschl
23B	1	23004-023B	Gewindebuchse	Bushing	M14/M6x0,75x6
25	1	23004-025	Haltebügel	Holder	
26	2	DIN923-M8x8-5.8	Flachkopfschraube	Flat head screw	DIN923-M8x8-5.8
28	1	23002-028	Abdeckung gepulvert	Cover powder-coated	RAL 9005
29	1	23004-029	Zentriermutter	Guiding nut	
31	2	23004-031	Drucktaster	Pressure push button	MPG 106 F
32	1	23004-032	Druckanschluss	Pressure adaptor	
33	2	DIN912-M8x20-8.8	Zylinderschraube	Cylinder head screw	ISO4762-M8x20-8.8
34	1	23004-034	Griff Gussteil	Handle	
35	1	DIN5401-5-St	Kugel	Ball	DIN 5401 - 5 - St
36	1	DIN913-M8x8-45H	Gewindestift	Set screw	DIN913-M8x8-45H
37	2	DIN915-M8x12-45H	Gewindestift	Set screw	DIN915-M8x12-45H
38	1	23002-038	O-Ring	O-ring	24,99x3,53 NBR 90
39	1	23002-039	Stützring	Support ring	25,81x3
40	1	DIN912-M4x8-8.8	Zylinderschraube	Cylinder head screw	ISO4762-M4x8-8.8
41	1	23002-041	Passfeder nachgearbeitet	Spring	DIN6885-A-10x8x40
47B	1	23004-047B	Hydrauliknippel	Hydraulic coupling	3/8" NPT IG
49	1	23004-049	Kabelverschraubung mit Biegeschutz	Protection sleeve	PG7
50					

Stückliste / Part list
APS 70 - 23002

Pos Nr.	Menge Qty	Art.-Nr. Prod.-No.	Benennung	Description	Bemerkung / Remark
51	1	23004-051	Handgriffkabel	Flexible control conduit	LiYY 5x0,5 ² 500mm lg
52A	2	03200-057A	Kabelstecker 5-pol.	5-Way Plug	680 09 0313 00 05
53	1	23002-053	O-Ring	O-ring	42x3 NBR 70
54	1	23002-054	Niederhalter	Hold down	
55	1	23004-055	O-Ring	Pressure ring	30x3 NBR 70
56A	1	23004-056A	Spannmutter	Chip flute	Ø24 mm
57	1	23004-057	Hydraulikschlauch m Knicksschutz	Hydraulic pipe	5000mm 3/8"x18NPT
62A	1	23004-062A	Spannstift für Spannmutter	Dowel pin	CV DIN 6450 C 5mm
62B	1	23004-062B	Rohrschelle gummiert	Clamp	6mm
62C	1	DIN7985-M5x10-4.8	Flachkopfschraube	Flat head screw	ISO7045-M5x10-4.8
64	1	DIN472-62x2,0	Sicherungsring	Lock washer	DIN 472 - 62 x 2,0
65	1	23004-065	Kabel	Cable	LiYY 5x0,5 ² 5300mm lg
66	1	23004-066	Trägerblech	Support Sheet	
70	1	23004-070	Durchführungsstülle	Cap	MOE KT-M 25 (ab/from N° 521)
71A	2	23004-071A	Plastikkappe rot	Plastic cap red	CB 509 (ab/from N°85)
72A	1	23004-072A	Plastikkappe schwarz	Plastic cap black	CB 505 (ab/from N°85)
73	1	23004-073	Drucktaster	Pressure push button	MPG 206 R
75B	2	23004-075B	Hydraulikkupplung	Hydraulic screw Coupling	3/8" NPT IG
76	1	23004-076	Gewebeschlauch 2-farbig	Protection pipe, polyamid	5500mm
78	1	23004-078	Laseretikett	Label	Start-Stop-Out 24x25mm
84A	1	23004-084A	Kabeldose 5-pol.	Coupling 5-Polig,	680 09 0314 00 05
86	1	23004-086	Bedienungsanleitung	Owners manual	AI99,5 220x75x0,4mm
86A	4	DIN7337-A2,4x4-AL-ST	Blindniet mit Flachkopf	Blind rivet	DIN737-2,4x4-Al-St
87	1	23002-087	Typenschild	Type plate	AI99,5 56x36x0,5mm
89	2	DIN125-A6,4-140HV-St	Scheibe	Disc	DIN125-A6,4-140HV-St
90	4	DIN915-M5x16-45H	Gewindestift	Set screw	DIN915-M5x16-45H
91	4	DIN125-A8,4-140HV-St	Scheibe	Disc	DIN125-A8,4-140HV-St
104	1	23004-104	Holzplatte	wooden plate	Multiplex 150x200x18mm
105	2	DIN965-M8x25-4.8	Senkschraube	Countersink	ISO7046-1-M8x25-4.8

**Liste des pièces / Lista de piezas
APS 70 - 23002**

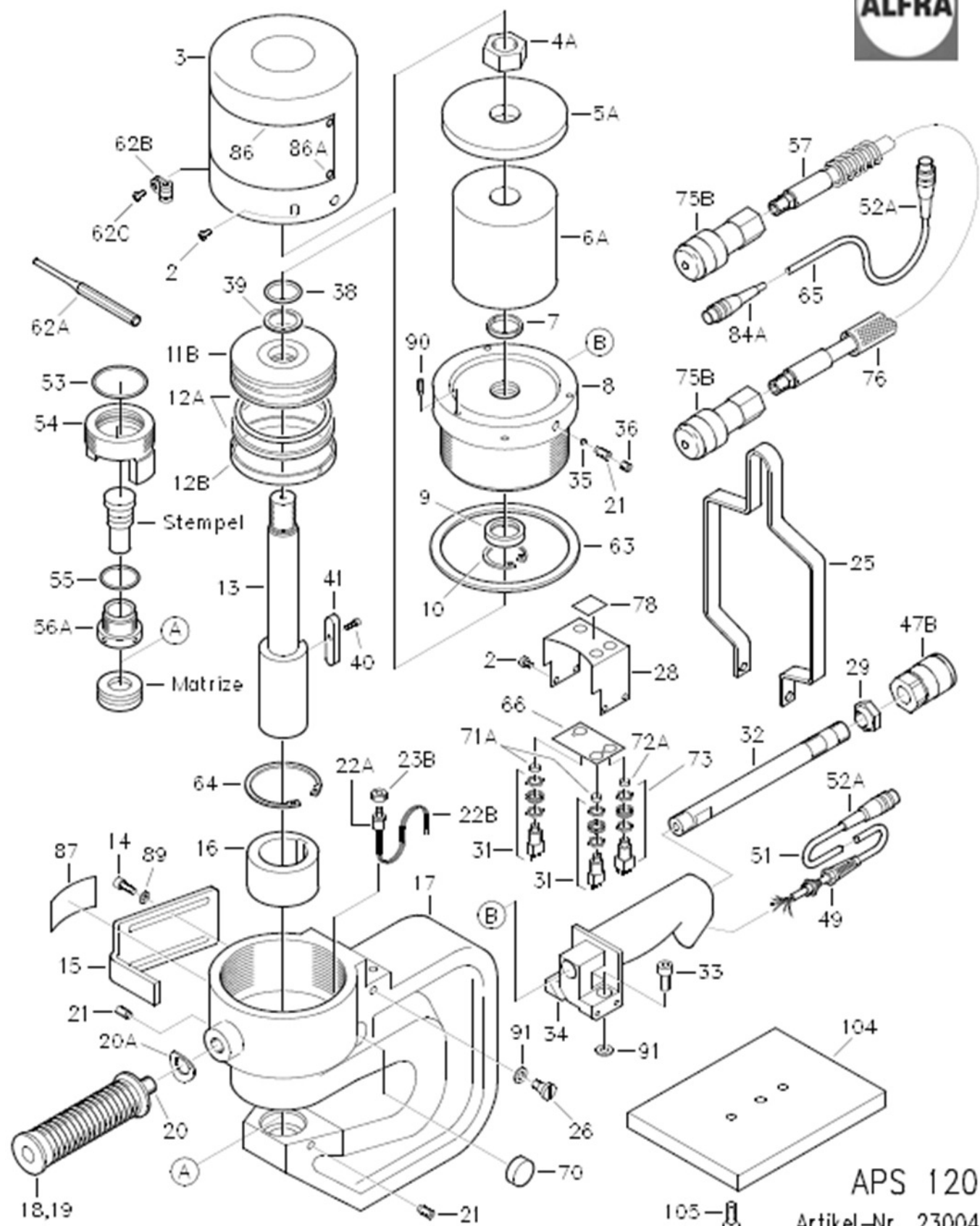
No. de pos.	Quantité Cantidad	No. d'art. No. de prod./ N° de artículo N° de producto	Dénomination	Denominación	Remarque / Notas
1					
2	7	DIN7985-M5x6-4.8	Vis à tête plate	Tornillo avellanado	ISO 7045 - M5 x 6 - 4.8
3	1	23002-003	Capot de protection	Caperuza de protección	
4A	1	23002-004A	Écrou à six pans parachevé	Tuerca hexagonal repasada	ISO8673-M24x2-8: DIN934
5A	1	23002-005A	Plaque de pression	Placa de compresión	
6A	1	23002-006A	Ressort élastomère	Muelle de elastómero	Ø85/Ø27 x 88 mm
7	1	23002-007	Anneau de guidage	Anillo guía	5,6 x 2,5 x 84mm
8	1	23002-008	Cylindre	Cilindro	
9	1	23002-009	Joint de tige	Junta de vástago	25x35x8
10	1	DIN472-36x1,5	Anneau de sécurité	Anillo fijador	DIN 472 - 36 x 1,5
11A	1	23002-011A	Piston	Émbolo	(à partir de N° 345)
12A	1	23002-012A	Joint de piston en 2 pièces	Junta del émbolo de dos partes	(à partir de N° 345) Tesko 80
12B	1	23002-012B	Guidage du piston	Guía del émbolo	(à partir de N° 345) 9,7x2,5x243mm
13	1	23002-013	Tige de piston	Vástago del émbolo	
14	2	DIN912-M6x16-8.8	Vis à tête cylindrique	Tornillo cylíndrico	ISO 4762-M6x16-8.8
15	1	23002-015	Butée	Tope	
16	1	23002-016	Prise femelle	Buje	
17	1	23002-017	Étrier de tension	Arco de sujeción	
18	1	23004-018	Poignée manuelle en caoutchouc	Asidero de goma	Ø25 x 125mm
19	1	23004-019	Poignée tube	Tubo asidero	Ø25 x 5,6 x 122mm
20	1	23004-020	Pièce de filetage	Pieza roscada	M16x1,5x40mm
20A	1	DIN137-B16-St	Rondelle à ressort	Arandela élastica	DIN 137 - B16 - St
21	2	DIN915-M8x16-45H	Tige filetée	Espiga roscada	DIN915-M8x16-45H
22A	1	23004-022A	Palpeur pour pression minimale	Tecla auxiliar menor	MSP 103 B
22B	1	23004-022B	Câble pour palpeur pour pression minimale	Cable de la tecla auxiliar menor	Toron 2x0,5 ² 200lg Tube d'isolation
23B	1	23004-023B	Pied taraudé	Casquillo roscado	M14/M6x0,75x6
25	1	23004-025	Étrier de fixation	Arco de sujeción	
26	2	DIN923-M8x8-5.8	Vis à tête plate	Tornillo avellanado	DIN923-M8x8-5.8
28	1	23002-028	Couverture peinte par poudrage	Cobertura pulverizada	RAL 9005
29	1	23004-029	Écrou de centrage	Tuerca de centrado	
31	2	23004-031	Bouton-poussoir	Tecla auxiliar	MPG 106 F
32	1	23004-032	Raccord pression	Conexión de presión	
33	2	DIN912-M8x20-8.8	Vis à tête cylindrique	Tornillo cylíndrico	ISO4762-M8x20-8.8
34	1	23004-034	Poignée pièce moulée	Empuñadura pièce fundida	
35	1	DIN5401-5-St	Boule	Bolas	DIN 5401 - 5 - St
36	1	DIN913-M8x8-45H	Tige filetée	Espiga roscada	DIN913-M8x8-45H
37	2	DIN915-M8x12-45H	Tige filetée	Espiga roscada	DIN915-M8x12-45H
38	1	23002-038	Joint torique	Anillo en O	24,99x3,53 NBR 90
39	1	23002-039	Anneau de support	Anillo de apoyo	25,81x3
40	1	DIN912-M4x8-8.8	Vis à tête cylindrique	Tornillo cylíndrico	ISO4762-M4x8-8.8
41	1	23002-041	Clavette parachevée	Muelle de ajuste repasado	DIN6885-A-10x8x40
47B	1	23004-047B	Couplage hydraulique	Boquilla hidráulica	3/8" NPT IG
49	1	23004-049	Raccord câble avec protection de pliage	Racor atornillado para cables con protection contra flexión	PG7
50					

Liste des pièces / Lista de piezas
APS 70 - 23002

No. de pos.	Quantité Cantidad	No. d'art. No. de prod./ N° de artículo N° de producto	Dénomination	Denominación	Remarque / Notas
51	1	23004-051	Câble poignée manuelle	Cable del asidero	LiYY 5x0,5 ² 500mm lg
52A	2	03200-057A	Fiche de câble à 5 prises	Clavija de cables de 5 polos	680 09 0313 00 05
53	1	23002-053	Joint torique	Anillo en O	42x3 NBR 70
54	1	23002-054	Serre-flan	Sujetador	
55	1	23004-055	Joint torique	Anillo en O	30x3 NBR 70
56A	1	23004-056A	Écrou de serrage	Tuerca de regulación	Ø24 mm
57	1	23004-057	Tube hydraulique avec protection contre le pliage	Tubo flexible hidráulico con protección de pandeo	5000mm 3/8"x18NPT
62A	1	23004-062A	Goupille de serrage pour écrou de serrage	Espiga de sujeción de la tuerca de regulación	CV DIN 6450 C 5mm
62B	1	23004-062B	Collier de tuyau gommé	Abrazadera de tubo engomada	6mm
62C	1	DIN7985-M5x10-4.8	Vis à tête plate	Tornillo avellanado	ISO7045-M5x10-4.8
64	1	DIN472-62x2,0	Anneau de sécurité	Anillo fijador	DIN 472 - 62 x 2,0
65	1	23004-065	Câble	Cable	LiYY 5x0,5 ² 5300mm lg
66	1	23004-066	Tôle de support	Chapa portante	
70	1	23004-070	Embout de passage	Boquilla de paso	MOE KT-M 25 (à partir de N° 521)
71A	2	23004-071A	Capuchon plastique rouge	Caperuza de plástico roja	CB 509 (à partir de N°85)
72A	1	23004-072A	Capuchon plastique noir	Caperuza de plástico negra	CB 505 (à partir de N°85)
73	1	23004-073	Bouton-poussoir	Tecla auxiliar	MPG 206 R
75B	2	23004-075B	Embrayage hydraulique	Acoplamiento hidráulico	3/8" NPT IG
76	1	23004-076	Tuyau en tissu en 2 couleurs	Tubo flexible de tejido de dos colores	5500mm
78	1	23004-078	Étiquetage au laser	Etiqueta láser	Start-Stop-Out 24x25mm
84A	1	23004-084A	Fiche pour câble à 5 prises	Caja de cables de 5 polos	680 09 0314 00 05
86	1	23004-086	Mode d'emploi	Instrucciones de uso	AI99,5 220x75x0,4mm
86A	4	DIN7337-A2,4x4-AL-St	Rivet aveugle à tête plate	Remache ciego con cabeza plana	DIN737-2,4x4-AI-St
87	1	23002-087	Plaque signalétique	Placa de características	AI99,5 56x36x0,5mm
89	2	DIN125-A6,4-140HV-St	Disque	Disco	DIN125-A6,4-140HV-St
90	4	DIN915-M5x16-45H	Tige filetée	Espiga roscada	DIN915-M5x16-45H
91	4	DIN125-A8,4-140HV-St	Disque	Disco	DIN125-A8,4-140HV-St
104	1	23004-104	Panneau en bois	Tablero de madera	Multiplex 150x200x18mm
105	2	DIN965-M8x25-4.8	Vis à tête conique	Tornillo avellanado	ISO7046-1-M8x25-4.8

APS 120 - Art.Nr.: 23004





APS 120

Artikel-Nr. 23004

Rev. C - 03/2008

Änderungen vorbehalten

Stückliste / Part list APS 120 - 23004					
Pos Nr.	Menge Qty	Art.-Nr. Prod.-No.	Benennung	Description	Bemerkung / Remark
2	3	DIN7985-M5x6-4.8	Flachkopfschraube	Flat head screw	ISO 7045-M5x6-4.8
3A	1	23004-003A	Schutzhaube	Protection cap	
4A	1	DIN934-M24x2-8:	Sechskantmutter	Hexagon nut /Fine	ISO 8673-M24x2-8:
5A	1	23004-005A	Druckplatte	Pressure plate	(ab / from N°:280)
6A	1	23004-006A	Elastomerfeder	Elastomer spring	(ab / from N°:280) Ø100/Ø29 x 97mm
7	1	23004-007	Führungsring	Guiding ring	5,6 x 2,5 x 92mm
8	1	23004-008	Zylinder	Thread	
9	1	23004-009	Stangendichtung	Rod sealing ring	28X38X8 mm
10	1	DIN472-40x1,75	Sicherungsring	Lock washer	DIN 472 - 40 x 1,75
11B	1	23004-011B	Kolben	Rotor	(ab / from N°:154)
12A	1	23004-012A	Kolbendichtung 2-teilig	Rotor sealing ring	(ab / from N°:154) Tesko 100
12B	1	23004-012B	Kolbenführung	Rotor guiding	(ab / from N°:154) 9,7 x 2,5 x 305mm
13	1	23004-013	Kolbenstange	Rotor rod	
16	1	23004-016	Buchse	Bushing	
17	1	23004-017	Spannbügel	Dowel holder	
21	4	DIN915-M8x16-45H	Gewindestift	Set screw	DIN 915-M8x16-45H
22A	1	23004-022A	Kleinstdrucktaster	Stop position	(ab / from N°:83) MSP 103 B
22C	1	23004-022C	Kabel f Kleinstdrucktaster	Cable	2x0,75 ² 200mm lg
23B	1	23004-023B	Gewindebuchse	Bushing M14-M6x0,75/6	(ab / from N°:83) M14/M6x0,75x6
28A	1	23004-028A	Abdeckung	Cover	
35	1	DIN5401-5-St	Kugel	Ball	DIN 5401 - 5Stck/pcs
36	1	DIN913-M8x8-45H	Gewindestift	Set screw	DIN913-M8x8-45H
38	1	23004-038	O-Ring	O-Ring	28,17x3,53 NBR 90
39	1	23004-039	Stützring	Support ring	28x33,8x1,7
40	1	DIN912-M4x8-8.8	Zylinderschraube	Cylinder head screw	ISO4762-M4x8-8.8
41	1	23004-041	Passfeder nachgearbeitet	Spring	DIN6885-A-10x8x45
47B	1	23004-047B	Hydrauliknippel	Hydraulic coupling	3/8" NPT IG
52B	1	23004-052B	Kabelstecker	Cable connector	3-pol. / 680 09 0305 00 03
53	1	23004-053	O-Ring	O-ring	46x3 NBR 70
54	1	23004-054	Niederhalter	Hold down	
55	1	23004-055	O-Ring	O-Ring	30x3 NBR 70
56A	1	23004-056A	Spannmutter	Chip flute	Ø24 mm
57A	1	23004-057A	Hydraulikschlauch	Hydraulic tube	3/8"x18NPT 3000mm
62A	1	23004-062A	Spannstift für Spannmutter	Dowel pin	CV DIN 6450 C 5mm

**Stückliste / Part list
APS 120 - 23004**

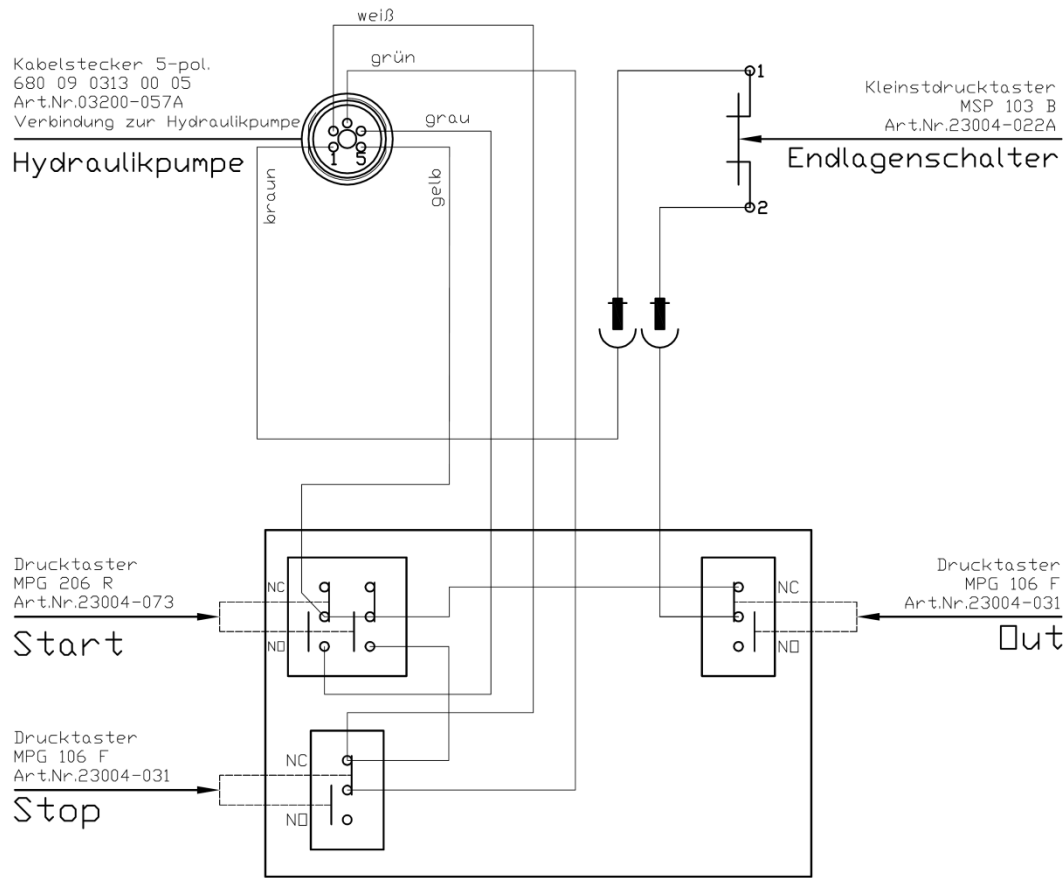
Pos Nr.	Menge Qty	Art.-Nr. Prod.-No.	Benennung	Description	Bemerkung / Remark
62B	1	23004-062B	Rohrschelle gummiert	Clamp	6mm
62C	1	DIN7985-M5x10-4.8	Flachkopfschraube	Flat head screw	ISO7045-M5x10-4.8
63	1	23004-063	Ring	Ring	
64	1	DIN472-68x2,5	Sicherungsring	Lock washer	DIN 472 - 68 x 2,5
65A	1	23004-065A	Kabel	Cable	FLEX-JZ 3x0,75 ² 3650mm lg
70	1	23004-070	Durchstecktülle	Cap	MOE KT-M 25
75B	2	23004-075B	Hydraulikkupplung	Hydraulic screw Coupling	3/8" NPT IG
76A	1	23004-076A	Gewebeschlauch 2-farbig	Hose two coloured	3500mm
84B	1	23004-084B	Kabeldose	Cable socket	3-pol. / 680 09 0306 00 03
87	1	23004-087	Typenschild	Type plate	Al99,5 88x38x0,5mm
90	3	DIN915-M5x16-45H	Gewindestift	Set screw	DIN915-M5x16-45H
92	1	23004-092	Bügelgriff	Handle	GN565-20-100-SW
93	2	DIN912-M6x12-8.8	Zylinderschraube	Cylinder head screw	ISO4762-M6x12-8.8
94	2	DIN522-6,4x15x1,5-St	Scheibe	Disc	DIN522-6,4x15x1,5-St
95	1	23004-095	Flanschstecker	Flange socket	3-pol. / 680 09 0307 00 03
96	3	DIN7984-M8x10-8.8	Zylinderschraube	Flat head screw	DIN7984-M8x10-8.8
97	2	DIN9021-8,4-ST	Scheibe	Disc	DIN 9021 - Ø8,4 - St
99	1	DIN7980-8-ST	Federring	Spring ring	DIN 7980 - Ø8 - St
100	1	23004-100	Anschlusskabel Flanschstecker	Connection cable to flange plug	40x40x30 POM schwarz
101	1	DIN6798-A8,4-FSt	Fächerscheibe	Serrated washer	DIN 6798 - A 8,4 - FSt
102	1	23004-102	Adapter	Adaptor	3/8" NPT AG A06NM-06NM
103	1	23004-103	Adapter	Adaptor	3/8" NPT IG A06NM06NMS
104	1	23004-104	Holzplatte	wooden plate	Multiplex 150x200x18mm
105	2	DIN965-M8x25-4.8	Senkschraube	Countersink	ISO7046-1-M8x25-4.8

**Liste des pièces / Lista de piezas
APS 120 - 23004**

No. de pos.	Quantité Cantidad	No. d'art. No. de prod./ N° de artículo N° de producto	Dénomination	Denominación	Remarque / Notas
2	3	DIN7985-M5x6-4.8	Vis à tête plate	Tornillo avellanado	ISO 7045-M5x6-4.8
3A	1	23004-003A	Capot de protection	Caperuza de protección	
4A	1	DIN934-M24x2-8:	Écrou à six pans	Tuerca hexagonal	ISO 8673-M24x2-8:
5A	1	23004-005A	Plaque de pression	Placa de compresión	(à partir de N°:280)
6A	1	23004-006A	Ressort élastomère	Muelle de elastómero	(à partir de N°:280) Ø100/Ø29 x 97mm
7	1	23004-007	Anneau de guidage	Anillo guía	5,6 x 2,5 x 92mm
8	1	23004-008	Cylindre	Cilindro	
9	1	23004-009	Joint de tige	Junta de vástago	28X38X8 mm
10	1	DIN472-40x1,75	Anneau de sécurité	Anillo fijador	DIN 472 - 40 x 1,75
11B	1	23004-011B	Piston	Émbolo	(à partir de N°:154)
12A	1	23004-012A	Joint de piston en 2 pièces	Junta del émbolo de dos partes	(à partir de N°:154) Tesko 100
12B	1	23004-012B	Guidage du piston	Guía del émbolo	(à partir de N°:154) 9,7 x 2,5 x 305mm
13	1	23004-013	Tige de piston	Vástago del émbolo	
16	1	23004-016	Prise femelle	Buje	
17	1	23004-017	Étrier de tension	Arco de sujeción	
21	4	DIN915-M8x16-45H	Tige filetée	Espiga roscada	DIN 915-M8x16-45H
22A	1	23004-022A	Palpeur pour pression minimale	Tecla auxiliar menor	(à partir de N°:83) MSP 103 B
22C	1	23004-022C	Câble pour palpeur pour pression minimale	Cable de la tecla auxiliar menor	2x0,75 ² 200mm lg
23B	1	23004-023B	Pied taraudé	Casquillo roscado	(à partir de N°:83) M14/M6x0,75x6
28A	1	23004-028A	Couverture	Cobertura	
35	1	DIN5401-5-St	Boule	Bolas	DIN 5401 - 5S pcs
36	1	DIN913-M8x8-45H	Tige filetée	Espiga roscada	DIN913-M8x8-45H
38	1	23004-038	Joint torique	Anillo en O	28,17x3,53 NBR 90
39	1	23004-039	Anneau de support	Anillo de apoyo	28x33,8x1,7
40	1	DIN912-M4x8-8.8	Vis à tête cylindrique	Tornillo cilíndrico	ISO4762-M4x8-8.8
41	1	23004-041	Clavette parachevée	Muelle de ajuste repasado	DIN6885-A-10x8x45
47B	1	23004-047B	Couplage hydraulique	Boquilla hidráulica	3/8" NPT IG
52B	1	23004-052B	Fiche de câble	Clavija de cables	à 3 pôles / 680 09 0305 00 03
53	1	23004-053	Joint torique	Anillo en O	46x3 NBR 70
54	1	23004-054	Serre-flan	Sujetador	
55	1	23004-055	Joint torique	Anillo en O	30x3 NBR 70
56A	1	23004-056A	Écrou de serrage	Tuerca de regulación	Ø24 mm
57A	1	23004-057A	Tube hydraulique	Tubo flexible hidráulico	3/8"x18NPT 3000mm
62A	1	23004-062A	Goupille de serrage pour écrou de serrage	Espiga de sujeción de la tuerca de regulación	CV DIN 6450 C 5mm

**Liste des pièces / Lista de piezas
APS 120 - 23004**

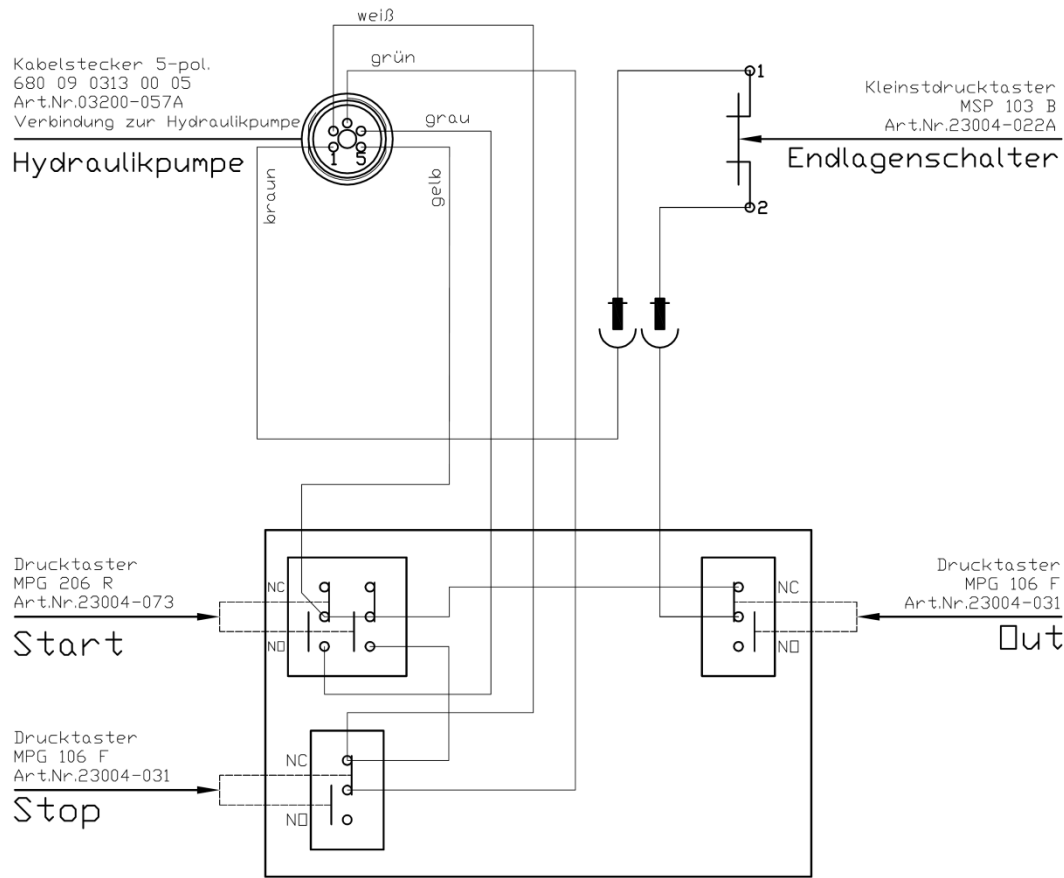
No. de pos.	Quantité Cantidad	No. d'art. No. de prod./ N° de artículo N° de producto	Dénomination	Denominación	Remarque / Notas
62B	1	23004-062B	Collier de tuyau gommé	Abrazadera de tubo engomada	6mm
62C	1	DIN7985-M5x10-4.8	Vis à tête plate	Tornillo avellanado	ISO7045-M5x10-4.8
63	1	23004-063	Anneau	Anillo	
64	1	DIN472-68x2,5	Anneau de sécurité	Anillo fijador	DIN 472 - 68 x 2,5
65A	1	23004-065A	Câble	Cable	FLEX-JZ 3x0,75 ² 3650mm lg
70	1	23004-070	Embout de passage	Boquilla pasante	MOE KT-M 25
75B	2	23004-075B	Embrayage hydraulique	Acoplamiento hidráulico	3/8" NPT IG
76A	1	23004-076A	Tuyau en tissu en 2 couleurs	Tubo flexible de tejido de dos colores	3500mm
84B	1	23004-084B	Prise de câble	Caja de cables	à 3 pôles / 680 09 0306 00 03
87	1	23004-087	Plaque signalétique	Placa de características	AI99,5 88x38x0,5mm
90	3	DIN915-M5x16-45H	Tige filetée	Espiga roscada	DIN915-M5x16-45H
92	1	23004-092	Poignée	Abrazadera de puente	GN565-20-100-SW
93	2	DIN912-M6x12-8.8	Vis à tête cylindrique	Tornillo cilíndrico	ISO4762-M6x12-8.8
94	2	DIN522-6,4x15x1,5-St	Disque	Disco	DIN522-6,4x15x1,5-St
95	1	23004-095	Fiche pour brides	Clavija de brida	à 3 pôles / 680 09 0307 00 03
96	3	DIN7984-M8x10-8.8	Vis à tête cylindrique	Tornillo cilíndrico	DIN7984-M8x10-8.8
97	2	DIN9021-8,4-ST	Disque	Disco	DIN 9021 - Ø8,4 - St
99	1	DIN7980-8-ST	Rondelle à ressort	Arandela élastica	DIN 7980 - Ø8 - St
100	1	23004-100	Câble de raccordement fiche pour brides	Cable de conexión clavija de brida	40x40x30 POM noir
101	1	DIN6798-A8,4-FSt	Rondelle éventail	Arandela de abanico	DIN 6798 - A 8,4 - FSt
102	1	23004-102	Adaptateur	Adaptador	3/8" NPT AG A06NM-06NM
103	1	23004-103	Adaptateur	Adaptador	3/8" NPT IG A06NM06NMS
104	1	23004-104	Panneau en bois	Tablero de madera	Multiplex 150x200x18mm
105	2	DIN965-M8x25-4.8	Vis à tête conique	Tornillo avellanado	ISO7046-1-M8x25-4.8



(Verwendungsbereich)		(Zul. Abw.)	(Oberfl.)	Maßstab	(Gewicht)
				(Werkstoff Halbezeug) (Rohteil-Nr) (Modell- oder Gesenk-Nr)	
			Datum	Name	Art.Nr.23004 Schaltplan
		Bearb.	31.01.2009	Kitzmann	
		Gepr.			
		Norm			
					Blatt
					Blätter
Zust	Änderung	Datum	Name	Ursprung	Ersatz für: Ersatz durch:

ALFRA Alfred Raith GmbH
Werk Berlin
Hamburger Str.12
14532 Stahnsdorf

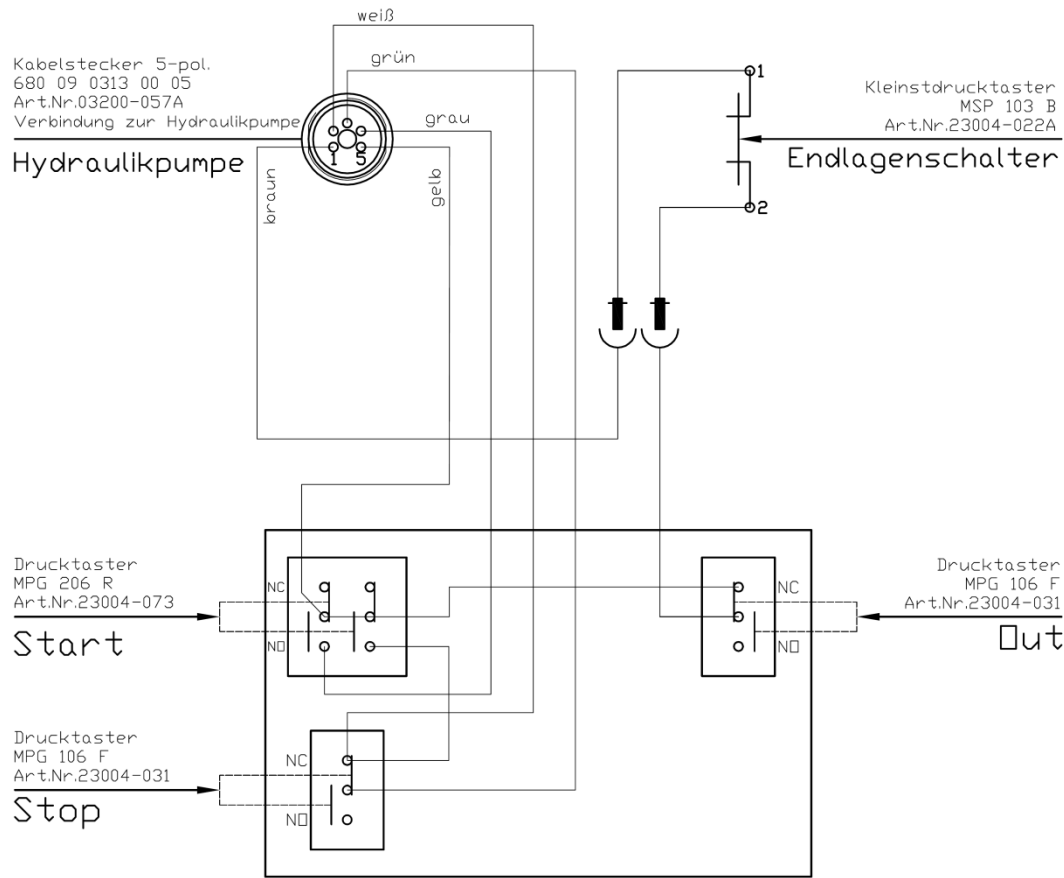
APS 60 / 70 / 120



(Verwendungsbereich)		(Zul. Abw.)	(Oberfl.)	Maßstab	(Gewicht)
				(Werkstoff Halbezeug) (Rohteil-Nr) (Modell- oder Gesenk-Nr)	
			Datum	Name	Art.Nr.23004 Schaltplan
		Bearb.	31.01.2009	Kitzmann	
		Gepr.			
		Norm			
					Blatt
					Blätter
Zust	Änderung	Datum	Name	Ursprung	Ersatz für:
					Ersatz durch:

ALFRA Alfred Raith GmbH
Werk Berlin
Hamburger Str.12
14532 Stahnsdorf

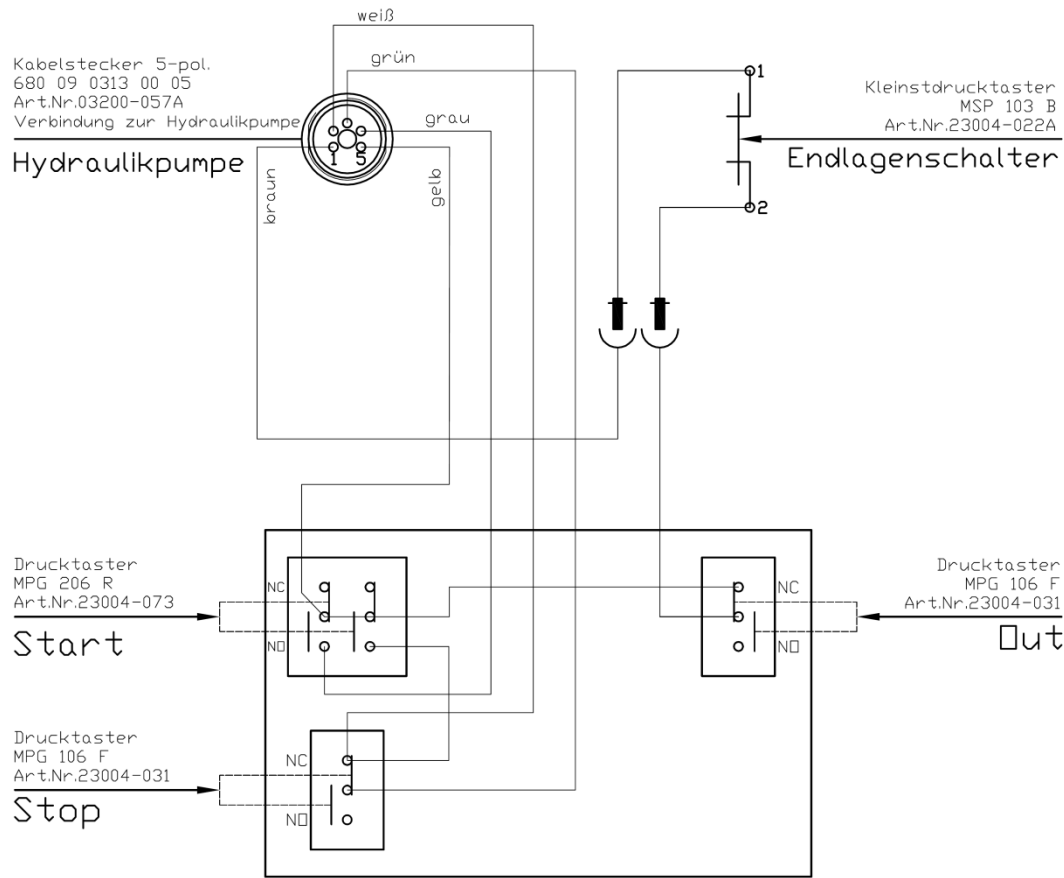
APS 60 / 70 / 120



(Verwendungsbereich)		(Zul. Abw.)	(Oberfl.)	Maßstab	(Gewicht)
				(Werkstoff Halbezeug) (Rohteil-Nr) (Modell- oder Gesenk-Nr)	
			Datum	Name	Art.Nr.23004 Schaltplan
		Bearb.	31.01.2009	Kitzmann	
		Gepr.			
		Norm			
					Blatt
					Blätter
Zust	Änderung	Datum	Name	Ursprung	Ersatz für: Ersatz durch:

ALFRA Alfred Raith GmbH
Werk Berlin
Hamburger Str.12
14532 Stahnsdorf

APS 60 / 70 / 120



(Verwendungsbereich)		(Zul. Abw.)	(Oberfl.)	Maßstab	(Gewicht)
				(Werkstoff Halbzug) (Rohteil-Nr) (Modell- oder Gesenk-Nr)	
			Datum	Name	Art.Nr.23004 Schaltplan
		Bearb.	31.01.2009	Kitzmann	
		Gepr.			
		Norm			
					Blatt
					Blätter
Zust	Änderung	Datum	Name	Ursprung	Ersatz für:
					Ersatz durch:

ALFRA Alfred Raith GmbH
Werk Berlin
Hamburger Str.12
14532 Stahnsdorf

APS 60 / 70 / 120



Alfred Raith GmbH
2. Industriestr. 10
D-68766 Hockenheim

Tel. 06205-3051-0
Fax 06205-3051-150
Internet: www.alfra.de
E-mail: info@alfra.de