

**fiche  
technique**

**Antichute à rappel automatique**  
blocfor™ 20R avec câble galva

ref. : T-2347 FR / GB

rev. n° : 00

**technical  
data sheet**

**Retractable type fall arrester**  
blocfor™ 20R with galvanised wire rope

date : 05/2009

page : 1/1

blocfor™ 20R galva + M46

18042

**Dimensions / Dimensions (mm)**

- Largeur / Width : 262 mm
- Hauteur / Height (mm) : 400 mm
- Epaisseur / Thickness : 100 mm

**Caractéristiques mécaniques /**

**Mechanical characteristics**

- Résistance à la rupture / : 15 kN  
Breaking strength
- Force de freinage / : max. 6 kN  
Braking force
- Distance de freinage / : 1 m  
Braking distance
- Poids/Weight : 10,6 Kg

**Matières / Materials**

- Carter / Housing : Polypropylène
- Câble acier galva / : Ø 4,7 mm  
galvanised wire rope
- Connecteur M46 : Acier / Steel  
M46 Snap hook

**Certification CE / CE certification**

**CE 0082/352/160/00/01/188ext 02/05/02**

- Organisme notifié / : APAVE (N° 0082)  
Notified body

**Normes / Standards**

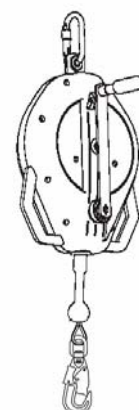
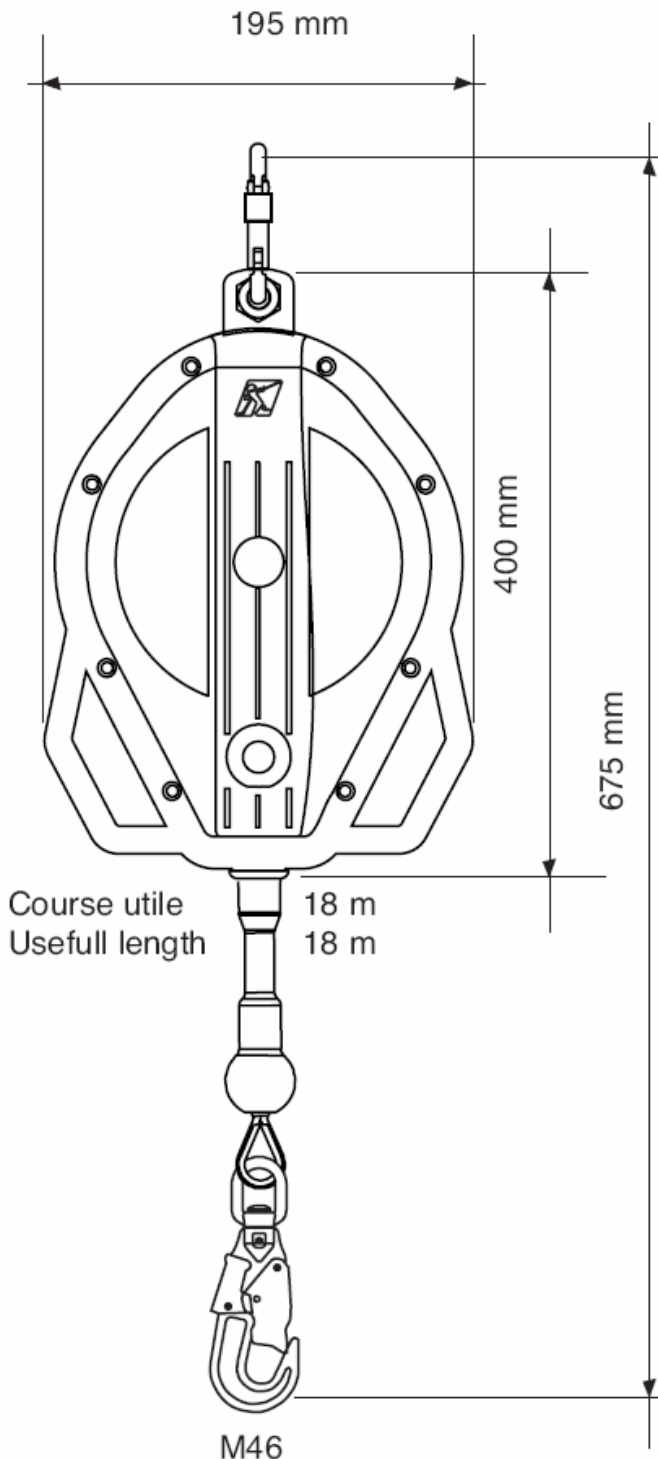
- Norme Européenne / : EN 360 - EN 1496  
European standard

**Treuil de secours EN 1496**

**Capacité 100 kg**

**Rescue winch EN 1496**

**Capacity 100 kg**



**Tractel** Group®

® copyright