

Milwaukee®

Nothing but **HEAVY DUTY**®



MXF DCD150

Original instructions

Originalbetriebsanleitung

Notice originale

Istruzioni originali

Manual original

Oorspronkelijke gebruiksaanwijzing

Original brugsanvisning

Original bruksanvisning

Bruksanvisning i original

Alkuperäiset ohjeet

Πρωτότυπο οδηγιών χρήσης

Orijinal işletme talimatı

Původním návodem k používání

Pôvodný návod na použitie

Instrukcją oryginalną

Eredeti használati utasítás

Izvirna navodila

Originalne pogonske upute

Instrukcijām oriģinālvalodā

Originali instrukcija

Algupärane kasutusjuhend

Оригинальное руководство по эксплуатации

Оригинално ръководство за експлоатация

Instrukcioni de folosire originale

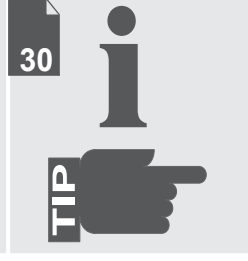
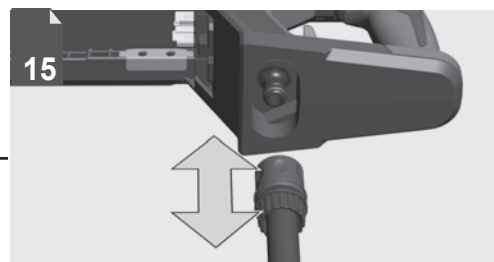
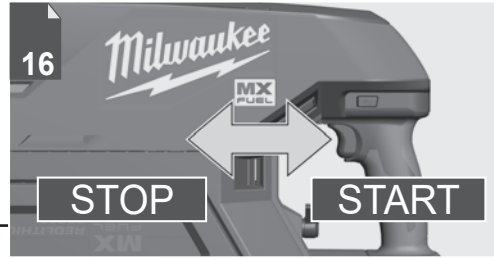
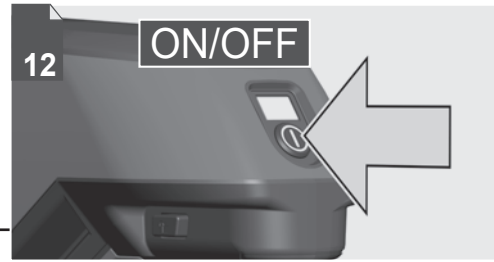
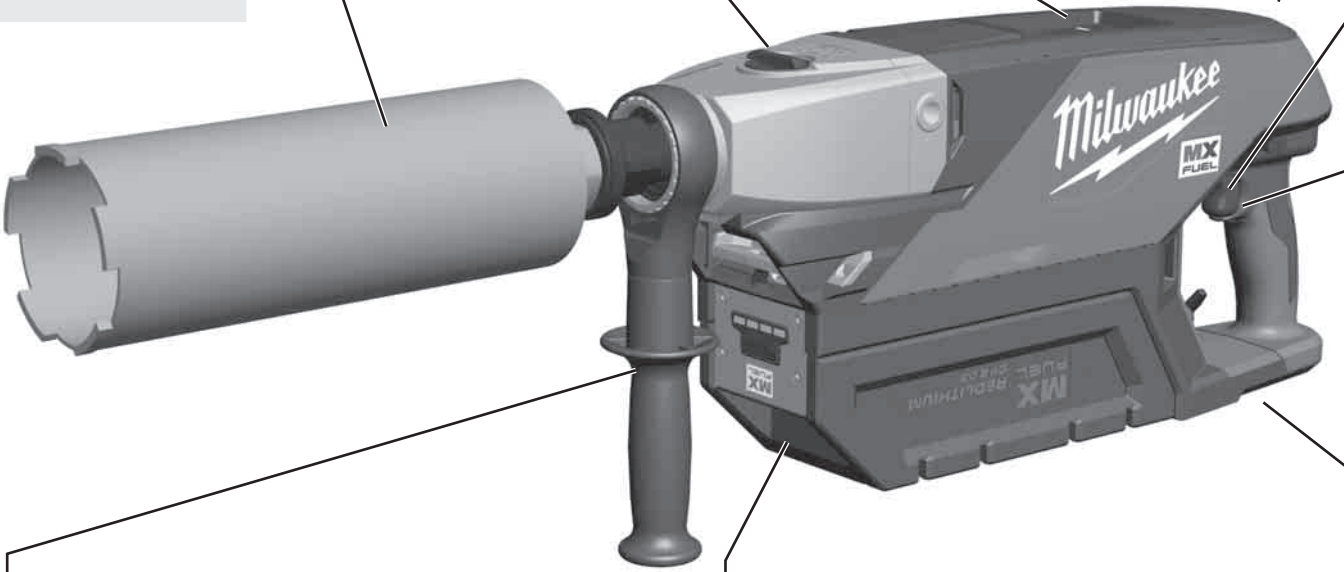
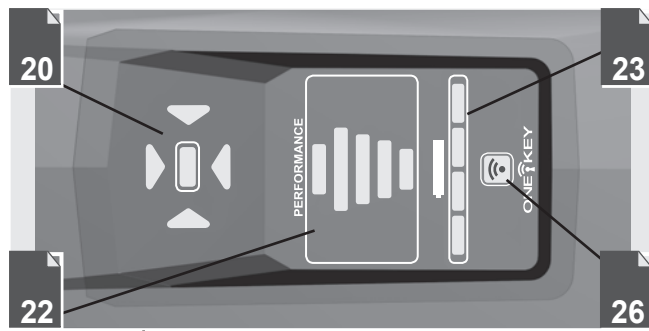
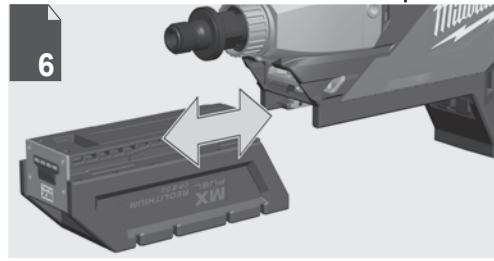
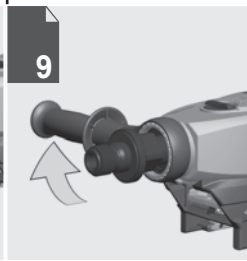
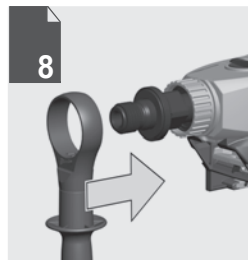
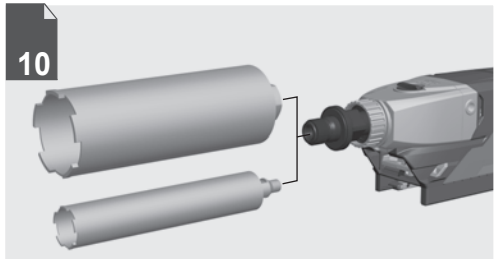
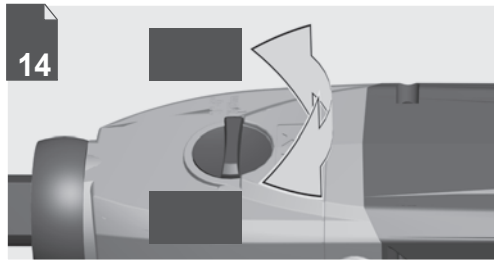
Оригинален прирачник за работа

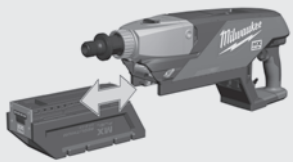
Оригінал інструкції з експлуатації

التعليمات الأصلية

ENGLISH		Picture section with operating description and functional description	4
DEUTSCH		Bildteil mit Anwendungs- und Funktionsbeschreibungen	4
FRANÇAIS		Partie imagée avec description des applications et des fonctions	4
ITALIANO		Sezione illustrata con descrizione dell'applicazione e delle funzioni	4
ESPAÑOL		Sección de ilustraciones con descripción de aplicación y descripción funcional	4
PORTUGUES		Parte com imagens explicativas contendo descrição operacional e funcional	4
NEDERLANDS		Beeldgedeelte met toepassings- en functiebeschrijvingen	4
DANSK		Billedel med anvendelses- og funktionsbeskrivelser	4
NORSK		Bildedel med bruks- og funksjonsbeskrivelse	4
SVENSKA		Bilddel med användnings- och funktionsbeskrivning	4
SUOMI		Kuvasivut käyttö- ja toimintakuvaus	4
ΕΛΛΗΝΙΚΑ		Τμήμα εικόνων με περιγραφές χρήσης και λειτουργίας	4
TÜRKÇE		Resim bölümü Uygulama ve fonksiyon açıklamaları ile birlikte	4
ČESKY		Obrazová část s popisem aplikací a funkcí	4
SLOVENSKY		Obrazová časť s popisom aplikácií a funkcií	4
POLSKI		Część rysunkowa z opisami zastosowania i działania	4
MAGYAR		Képes részalkalmazási- és működési leírásokkal	4
SLOVENSKO		Del slikez opisom uporabe in funkcij	4
HRVATSKI		Dio sa slikama opisima primjene i funkcija	4
LATVISKI		Attēla daļa ar lietošanas un funkciju aprakstiem	4
LIETUVIŠKAI		Paveikslėlio dalis su vartojimo instrukcija ir funkcijų aprašymais	4
EESTI		Pildiosa kasutusjuhendi ja funktsioonide kirjeldusega	4
РУССКИЙ		Раздел иллюстраций с описанием эксплуатации и функций	4
БЪЛГАРСКИ		Част със снимки с описание за приложение и функции	4
ROMÂNIA		Secvența de imagine cu descrierea utilizării și a funcțiilor	4
МАКЕДОНСКИ		Дел со слики со описи за употреба и функционирање	4
УКРАЇНСЬКА		Частина з зображеннями з описом робіт та функцій	4
عربي		قسم الصور يوجد به الوصف التشغيلي والوظيفي	4

Text section with Technical Data, important Safety and Working Hints and description of Symbols	32
Textteil mit Technischen Daten, wichtigen Sicherheits- und Arbeitshinweisen und Erklärung der Symbole.	36
Partie textuelle avec les données techniques, les consignes importantes de sécurité et de travail ainsi que l'explication des pictogrammes.	40
Sezione testo con dati tecnici, importanti informazioni sulla sicurezza e sull'utilizzo, spiegazione dei simboli.	44
Sección de texto con datos técnicos, indicaciones importantes de seguridad y trabajo y explicación de los símbolos.	48
Parte com texto explicativo contendo Especificações técnicas, Avisos de segurança e de operação e a Descrição dos símbolos.	52
Tekstgedeelte met technische gegevens, belangrijke veiligheids- en arbeidsinstructies en verklaring van de symbolen.	56
Tekstdel med tekniske data, vigtige sikkerheds- og arbejdsanvisninger og symbolforklaring.	60
Tekstdel med tekniske data, viktige sikkerhets- og arbeidsinstruksjoner og forklaring av symbolene.	64
Textdel med tekniska informationer, viktiga säkerhets- och användningsinstruktioner samt symbolförklaringar.	68
Tekstisivut: tekniset tiedot, tärkeät turvallisuus- ja työskentelyohjeet sekä merkien selitykset.	72
Τμήμα κειμένου με τεχνικά χαρακτηριστικά, σημαντικές υποδείξεις ασφαλείας και εργασίας και εξήγηση των συμβόλων.	76
Teknik bilgileri, önemli güvenlik ve çalışma açıklamalarını ve de sembollerin açıklamalarını içeren metin bölümü.	80
Textová část s technickými daty, důležitými bezpečnostními a pracovními pokyny a s vysvětlivkami symbolů	84
Textová časť s technickými dátami, dôležitými bezpečnostnými a pracovnými pokynmi a s vysvetlivkami symbolov	88
Część opisowa z danymi technicznymi, ważnymi wskazówkami dotyczącymi bezpieczeństwa i pracy oraz objaśnieniami symboli.	92
Szöveges rész műszaki adatokkal, fontos biztonsági- és munkavégzési útmutatásokkal, valamint a szimbólumok magyarázata.	96
Del besedila s tehničnimi podatki, pomembnimi varnostnimi opozorili in delovnimi navodili in pojasnili simbolov.	100
Dio štiva sa tehničkim podacima, važnim sigurnosnim i radnim uputama i objašnjenjem simbola.	104
Teksta daļa ar tehnikajiem parametriem, svarīgiem drošības un darbības norādījumiem, simbolu atšifrējumiem.	108
Teksto dalis su techniniais duomenimis, svarbiomis saugumo ir darbo instrukcijomis bei simbolių paaiškinimais.	112
Tekstiosa tehniliste näitajate, oluliste ohutus- ja tööjuhenditega ning sümbolite kirjeldustega.	116
Текстовый раздел, включающий технические данные, важные рекомендации по безопасности и эксплуатации, а также описание используемых символов.	120
Част с текст с технически данни, важни указания за безопасност и работа и разяснение на символите.	124
Porțiune de text cu date tehnice, indicații importante privind siguranța și modul de lucru și descrierea simbolurilor.	128
Текстуален дел со Технички карактеристики, важни безбедносни и работни упатства и објаснување на символите.	132
Текстова частина з техничними даними, важливими вказівками з техніки безпеки та експлуатації і поясненням символів.	136
القسم النصي المزود بالبيانات الفنية والنصائح الهامة للسلامة والعمل ووصف الرموز	143





Remove the battery pack before starting any work on the machine.

Vor allen Arbeiten an der Maschine den Wechselakku herausnehmen

Avant tous travaux sur la machine retirer l'acçu interchangeable.

Prima di iniziare togliere la batteria dalla macchina.

Retire la batería antes de comenzar cualquier trabajo en la máquina.

Antes de efectuar qualquer intervenção na máquina retirar o bloco acumulador.

Voor alle werkzaamheden aan de machine de akku verwijderen.

Ved arbejde inden i maskinen, bør batteriet tages ud.

Ta ut vekslebatteriet før du arbeider på maskinen

Drag ur batteripaket innan arbete utföres på maskinen.

Tarkista pistotulppa ja verkkajohto mahdollisilta vaurioilta. Viat saa korjata vain alan erikoismies.

Πριν από κάθε εργασία στη μηχανή αφαιρέστε την ανταλλακτική μπαταρία.

Aletin kendingde bir çalışma yapmadan önce kartuş aküyü çıkarın.

Před zahájením veškerých prací na vrtacím šroubováku vyjmout výměnný akumulátor.

Pred každou pracou na stroji výmenný akumulátor vytiahnuť.

Przed przystąpieniem do jakichkolwiek prac na elektronarzędziu należy wyjąć wkładkę akumulatorową.

Karbantartás, javítás, tisztítás, stb. előtt az akkumulátort ki kell venni a készülékből.

Pred deli na stroju izvlécite izmenljivi akumulator.

Prije svih radova na stroju izvaditi bateriju za zamjenu.

Pirms mašīnai veikt jebkāda veida apkopes darbus, ir jāizņem arī akumulators.

Prieš atlikdami bet kokius darbus įrenginyje, išimkite keičiamą akumuliatorių.

Enne kõiki töid masina kallal võtke vahetatav aku välja.

Выньте аккумулятор из машины перед проведением с ней каких-либо манипуляций.

Преди започване на каквито е да е работи по машината извадете акумулатора.

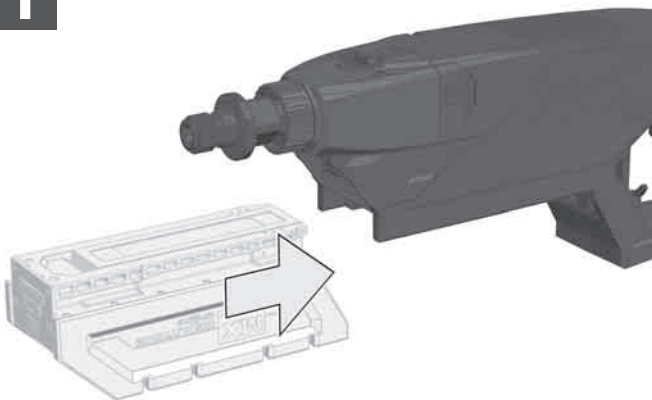
Scoateți acumulatorul înainte de a începe orice intervenție pe mașină.

Отстранете ја батеријата пред да започнете да ја користите машината.

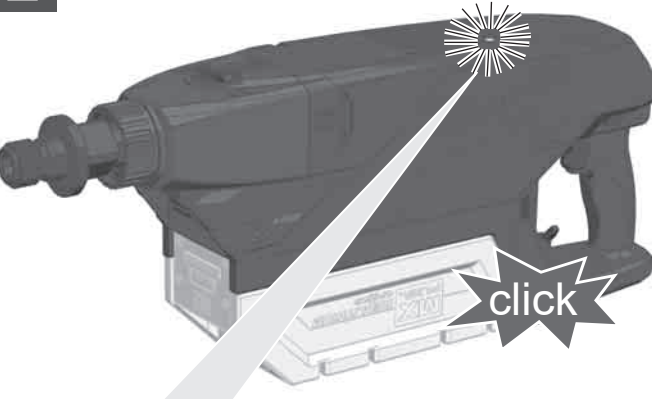
Перед будь-якими роботами на машині виїняти змінну акумуляторну батарею.

قم بإزالة حزمة البطارية قبل البدء في أي أعمال على الجهاز.

1



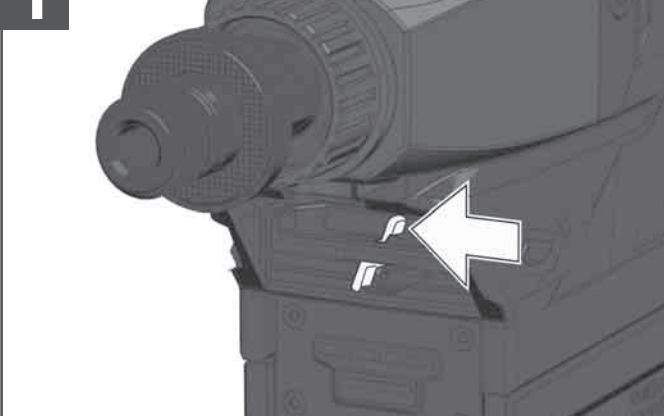
2



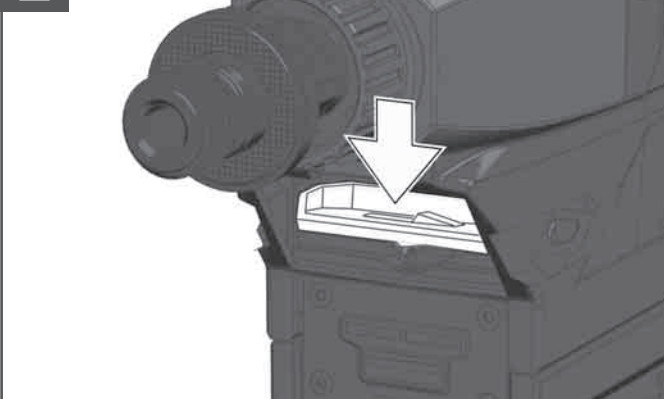
10 sec



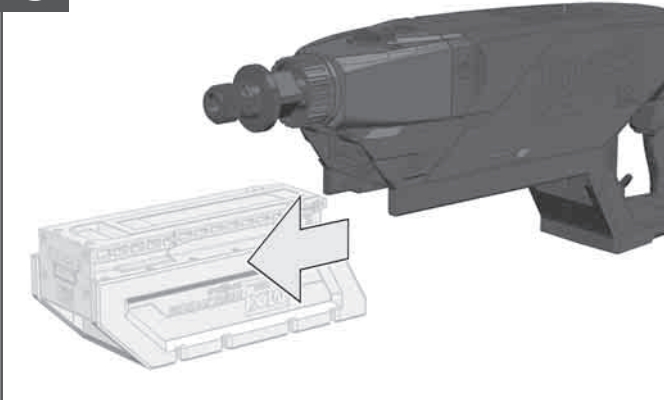
1

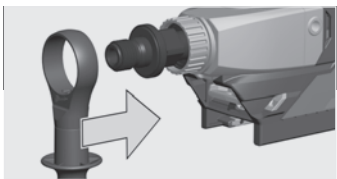


2

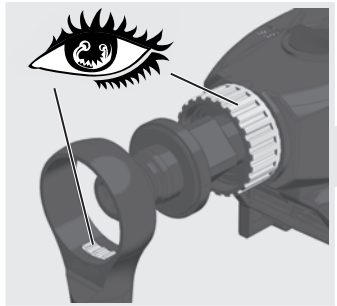


3

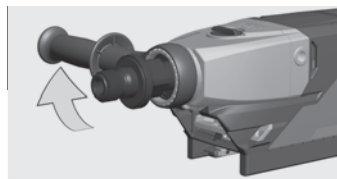
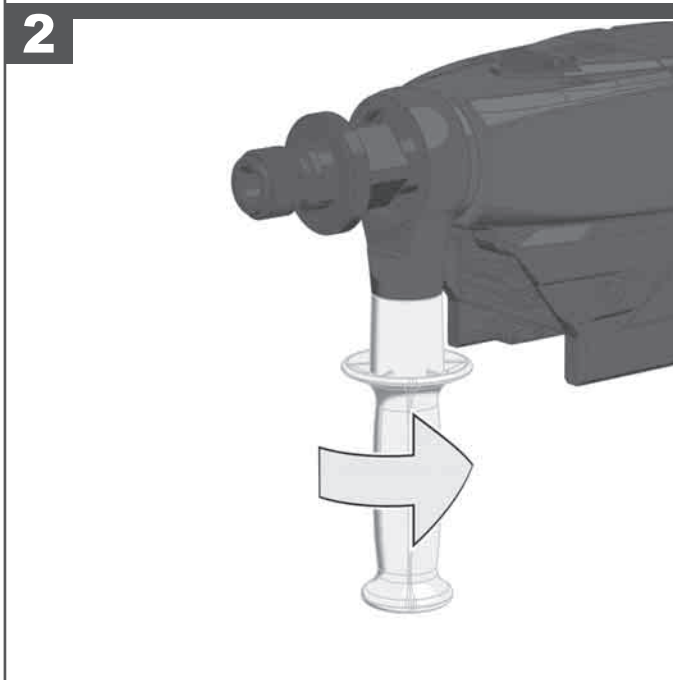
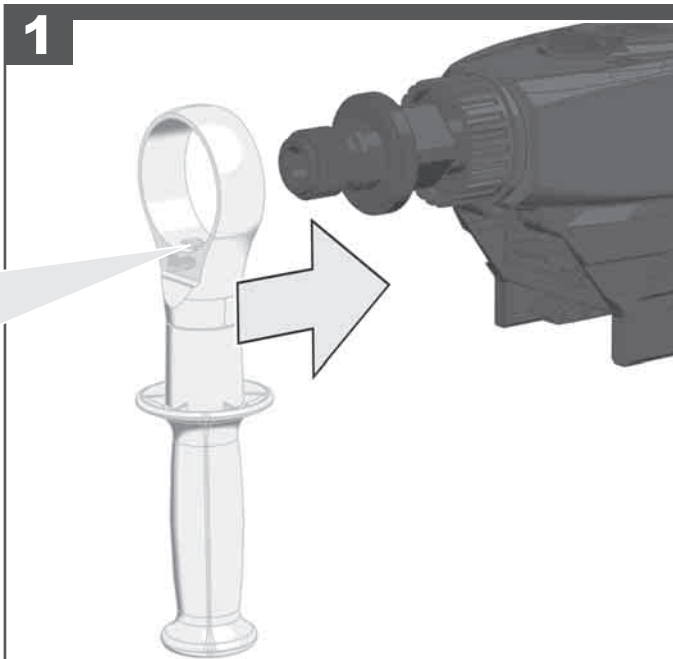




1



2

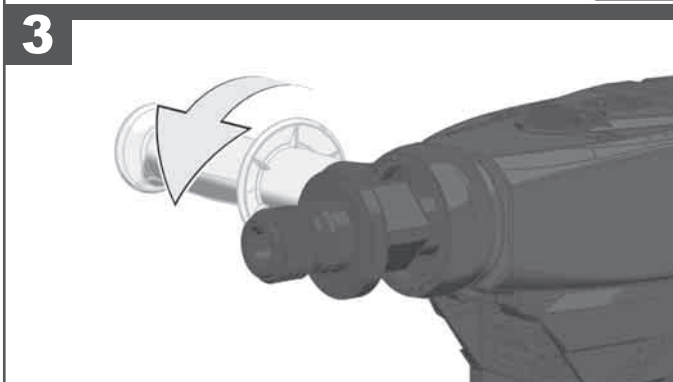
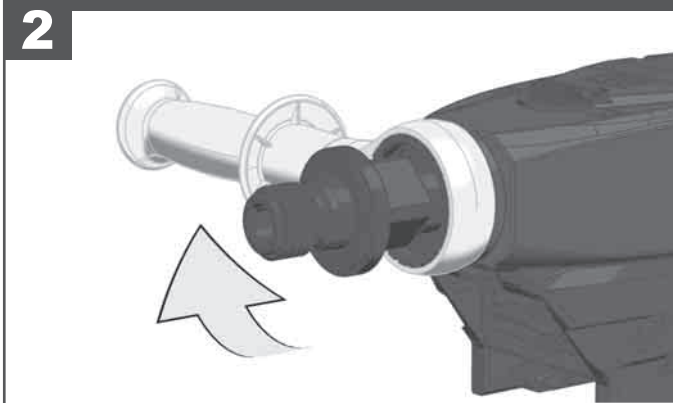
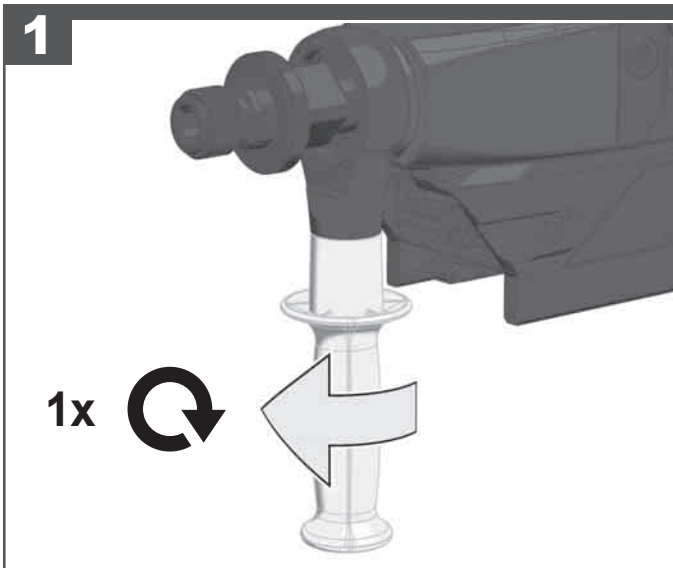


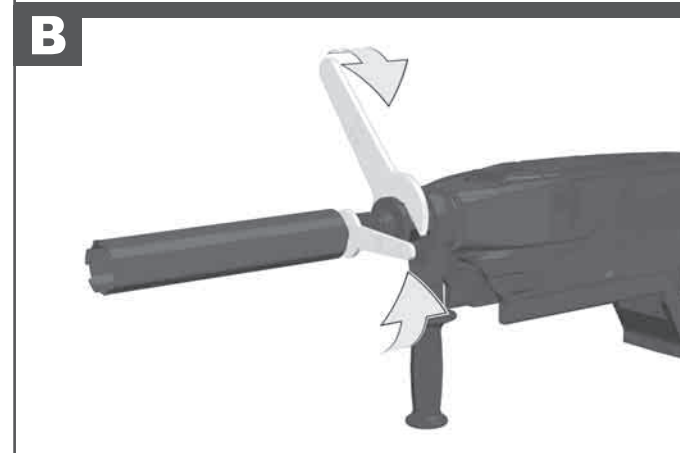
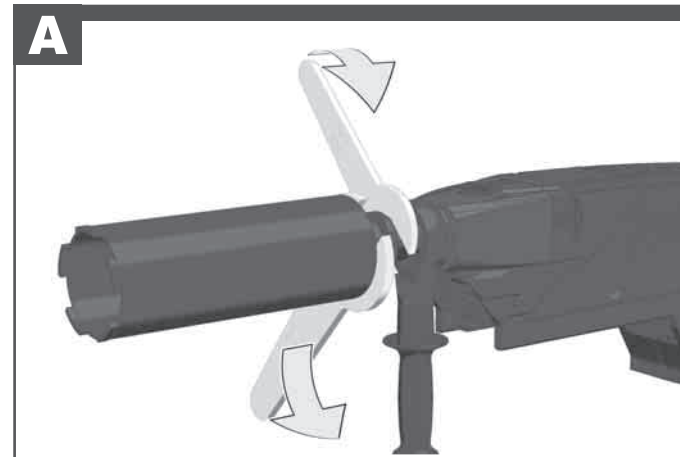
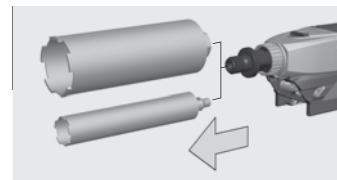
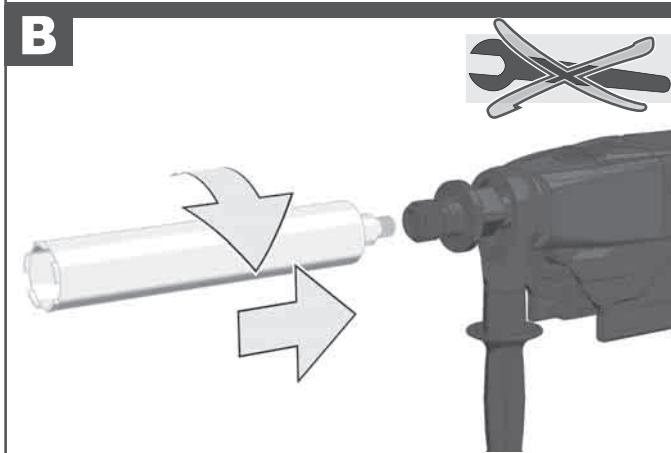
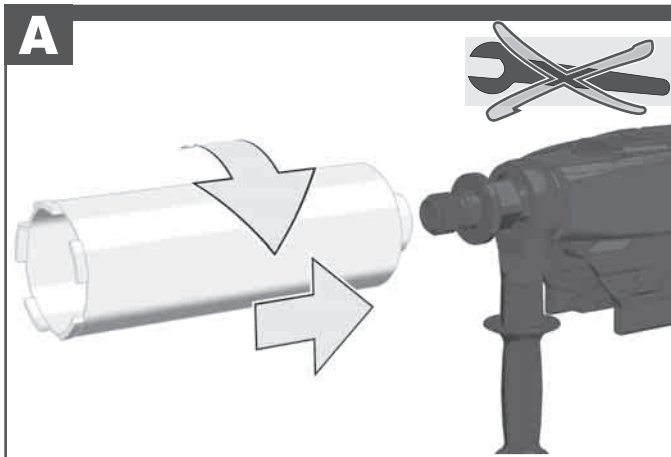
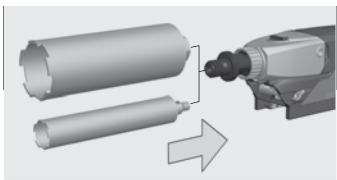
1

1x 

2

3







This machine must be activated before switching on.

Diese Maschine muss vor dem Einschalten aktiviert werden.

Cette machine doit être activée avant la mise en marche.

Il presente dispositivo deve essere attivato prima dell'accensione.

Esta máquina se ha de activar antes de encenderla.

Esta máquina deve ser ativada antes de ligá-la.

Deze machine moet vóór het inschakelen worden geactiveerd.

Denne maskine skal aktiveres, inden du tænder for den.

Denne maskinen må aktiveres før den innkobles.

Denna maskin måste aktiveras före påslagning.

Kone täytyy aktivoida ennen käynnistämistä.

Αυτό το μηχάνημα πρέπει να ενεργοποιηθεί πριν από την εκκίνηση.

Bu makine çalıştırılmadan önce aktifleştirilmek zorundadır.

Tento stroj se musí aktivovat před zapnutím.

Tento stroj sa musí aktivovať pred zapnutím.

Maszynę należy aktywować przed włączeniem.

A gépet bekapcsolás előtt aktiválni kell.

Stroj je treba aktivirati pred vklopom.

Ovaj stroj se prije uključivanja mora aktivirati.

Šo iekārtu pirms ieslēgšanas nepieciešams aktivizēt.

Šiā mašīnā pirms jūngiant reikia aktyvuoti.

See masin tuleb enne sisselülitamist aktiveerida.

Этот станок следует активировать перед включением.

Тази машина трябва да се активира преди включването.

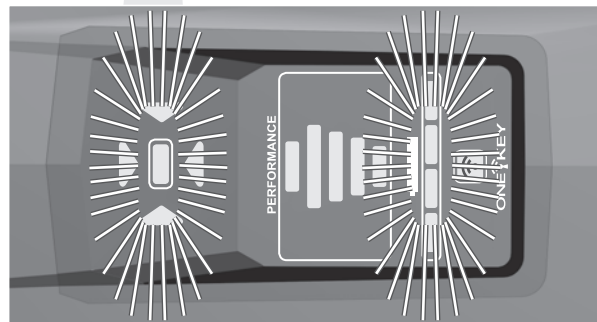
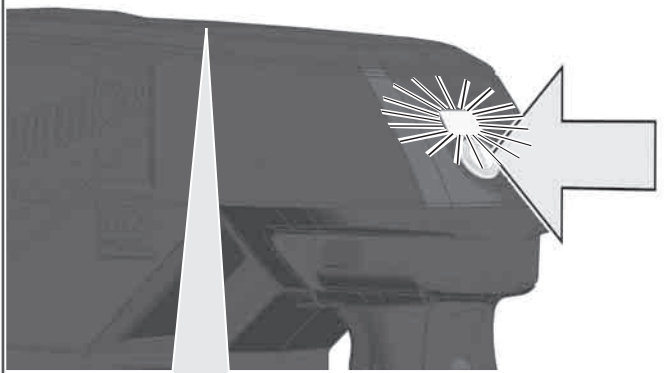
Această mașină trebuie activată înainte de pornire.

Oваа машина мора да биде активирана пред вклучување.

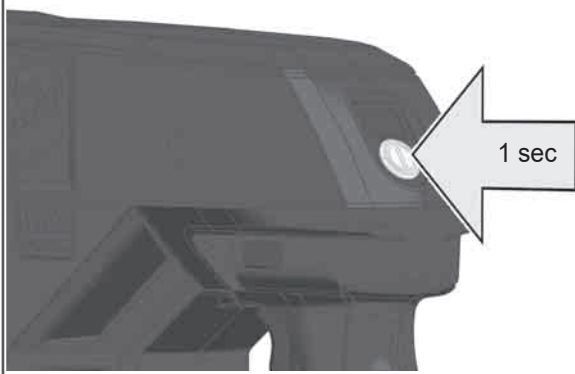
Цю машину слід активувати перед включенням.

هذه الماكينة يجب تنشيطها قبل التشغيل.

ON



OFF



Press button, LEDs will light up, machine is ready to start. After 15 minutes of inactivity, the machine goes into sleep mode. Press button for 1 sec. to reactivate the machine. Press button again for 1 sec. to deactivate the machine.

Taste drücken, LEDs leuchten, Maschine ist startbereit. Nach 15 min Inaktivität wechselt die Maschine in den Ruhemodus. Taste 1 sek. drücken um Maschine erneut zu aktivieren. Taste erneut 1 sek. drücken um Maschine zu deaktivieren.

Appuyez sur le bouton, le voyant s'allume, la machine est prête à démarrer. Après 15 minutes d'inactivité, la machine passe en mode veille. Appuyez sur le bouton pendant 1 seconde, pour réactiver la machine. Appuyez à nouveau sur le bouton pendant 1 seconde, pour désactiver la machine.

Premere il pulsante, il LED si accenderà, la macchina è pronta per l'avvio. Dopo 15 minuti di inattività, la macchina passa in modalità sospensione. Premere il pulsante per 1 secondo, per riattivare la macchina. Premere di nuovo il tasto per 1 secondo, per disattivare la macchina.

Presione el botón, el LED se iluminará, la máquina está lista para arrancar. Después de 15 minutos de inactividad, la máquina pasa al modo de suspensión.

Presione el botón durante 1 seg. para reactivar la máquina. Presione el botón nuevamente por 1 seg. para desactivar la máquina.

Pressione o botão, o LED acenderá, a máquina está pronta para iniciar. Após 15 minutos de inatividade, a máquina entra no modo de suspensão. Pressione o botão por 1 segundo, reativar a máquina. Pressione o botão novamente por 1 segundo, desativar a máquina.

Druk op de knop, de LED gaat branden, de machine is klaar om te starten. Na 15 minuten inactiviteit gaat de machine in de slaapstand. Druk 1 seconde op de knop, om de machine opnieuw te activeren. Druk opnieuw gedurende 1 sec. om de machine uit te schakelen.

Tryk på knappen, LED lyser, maskinen er klar til at starte. Efter 15 minutters inaktivitet går maskinen i dvaletilstand. Tryk på knappen i 1 sek. for at genaktivere maskinen. Tryk på knappen igen i 1 sek. for at deaktivere maskinen.

Trykk på knappen, LED vil lyse, maskinen er klar til å starte. Etter 15 minutters inaktivitet går maskinen over i hvilemodus. Trykk på knappen i 1 sek. for å aktivere maskinen på nytt. Trykk på knappen igjen i 1 sek. for å deaktivere maskinen.

Tryck på knappen, LED lyser, maskinen är redo att starta. Efter 15 minuters inaktivitet går maskinen i viloläge. Tryck på knappen i 1 sek. för att återaktivera maskinen. Tryck på knappen igen i 1 sek. för att inaktivera maskinen.

Paina painiketta, merkivalvo syttyy, kone on valmis käynnistykseen. 15 minuutin toimitettomuuden jälkeen kone siirtyy lepotilaan. Paina painiketta 1 sekunnin ajan. koneen uudelleenaktivoimiseksi. Paina painiketta uudelleen 1 sekunnin ajan. laitteen deaktivoimiseksi.

Πατήστε το κουμπί, η λυχνία LED ανάβει, το μηχάνημα είναι έτοιμο για εκκίνηση. Μετά από 15 λεπτά αδράνειας, το μηχάνημα μεταβαίνει σε κατάσταση αναστολής λειτουργίας.

Πατήστε το κουμπί για 1 δευτερόλεπτο, για να επανενεργοποιήσετε το μηχάνημα. Πατήστε το κουμπί ξανά για 1 δευτερόλεπτο, για να απενεργοποιήσετε τη μηχανή.

Düğmesine basın, LED yanacak, makine çalışmaya hazırdır. 15 dakika kullanılmadığında, makine uyku moduna geçer. 1 saniye boyunca düğmesine basın. Makineyi yeniden etkinleştirme için. 1 saniye boyunca tekrar düğmeye basın. Makineyi devre dışı bırakmak için

Stisknēte tlačitko, LED se rozsvítí, stroj je připraven ke spuštění. Po 15 minutách nečinnosti přejde stroj do režimu spánku. Stisknēte tlačitko na 1 sec. pro opětovnou aktivaci stroje. Stisknēte znovu tlačitko na 1 sec. pro deaktivaci stroje.

Stlačte tlačidlo, rozsvieti sa LED, stroj je pripravený na spustenie. Po 15 minútach nečinnosti sa zariadenie prepne do režimu spánku. Stlačte tlačidlo na 1 sekundu, na opätovnú aktiváciu stroja. Opäť stlačte tlačidlo na 1 sekundu, na deaktiváciu stroja.

Nacišnjij przycisk, dioda LED zaświeci się, urządzenie jest gotowe do uruchomienia.

Po 15 minutach bezczynności urządzenie przechodzi w tryb uśpienia. Nacišnjij przycisk przez 1 sek. aby ponownie aktywować maszynę.

Nacišnjij ponownie przycisk przez 1 sek. aby dezaktywować maszynę.

Nyomja meg a gombot, a LED kigyullad, a gép készen áll az indításra. 15 perc téllenség után a gép alvó üzemmódba kerül.

Nyomja meg a gombot 1 másodpercig, a gép újraaktiválásárá. Nyomja meg ismét a gombot 1 másodpercig, a gép kikapcsolásához.

Pritisnite gumb, LED zasveti, stroj je pripravljen za zagon. Po 15 minutah neaktivnosti stroj preide v stanje mirovanja. Pritisnite gumb 1 sek. za ponovno aktiviranje stroja. Ponovno pritisnite gumb za 1 sek. za izklop stroja.

Pritisnite tipku, LED će se upaliti, stroj je spreman za pokretanje. Nakon 15 minuta neaktivnosti, stroj prelazi u stanje mirovanja. Pritisnite gumb 1 sek. za ponovno aktiviranje stroja. Ponovno pritisnite gumb 1 sek. za deaktiviranje stroja.

Nospiediet pogu, iedegas gaismas diode, mašina ir gatava iedarbināšanai. Pēc 15 minūšu neaktivitātes mašina pāriet miega režīmā. Nospiediet pogu 1 sek. lai mašīnu atkal aktivizētu. Nospiediet pogu vēlreiz 1 sek. deaktivizēt mašīnu.

Paspauskīte mygtuką, šviesos diodas užsidegs, mašina yra pasirengusi užvesti.

Po 15 minučių neveikimo mašina pereina į miego režimą. Paspauskīte mygtuką 1 sek. kad mašina vėl suaktyvėtų. Dar kartą paspauskīte mygtuką 1 sekundę, mašinos išjungti.

Vajutage nuppu, LED süttib, masin on käivitamiseks valmis. Pärast 15-minutist passivsusit läheb masin puhkeolekusse. Vajutage nuppu 1 sekundi jooksul, masina uuesti aktiveerimiseks. Vajutage nuppu uuesti 1 sekundi jooksul, masina väljalülitamiseks.

Нажмите кнопку, светодиод загорится, машина готова к запуску. После 15 минут простоя машина переходит в спящий режим. Нажмите кнопку в течение 1 секунды, реактивировать машину. Нажмите кнопку еще раз в течение 1 секунды, деактивировать машину.

Натиснете бутона, светодиодът ще светне, машината е готова за стартиране. След 15 минути бездействие машината преминава в режим на заспиване.

Натиснете бутона за 1 сек. за да активирате отново машината. Натиснете отново бутона за 1 сек. за деактивиране на машината.

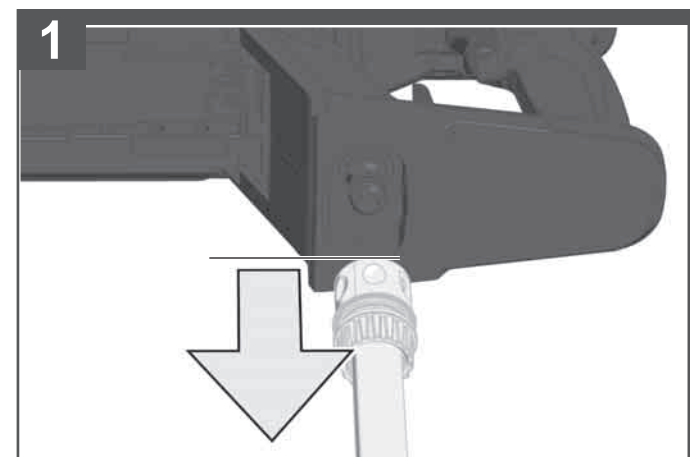
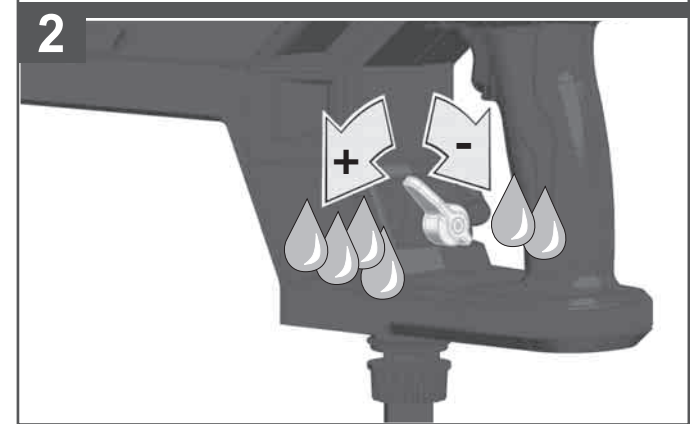
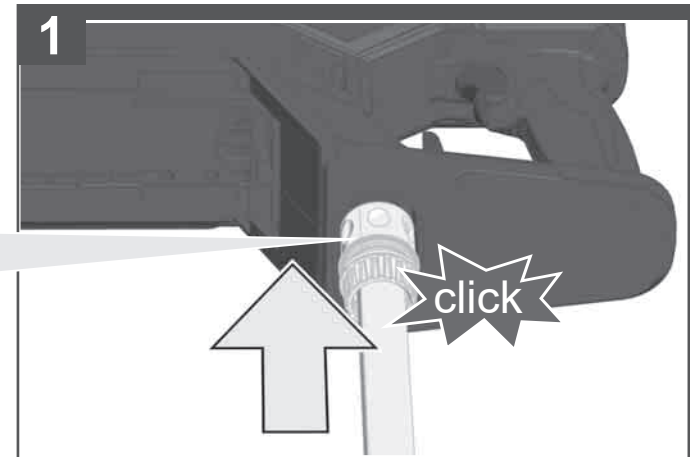
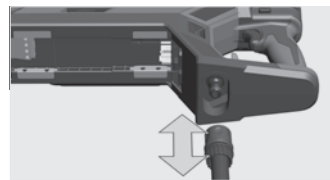
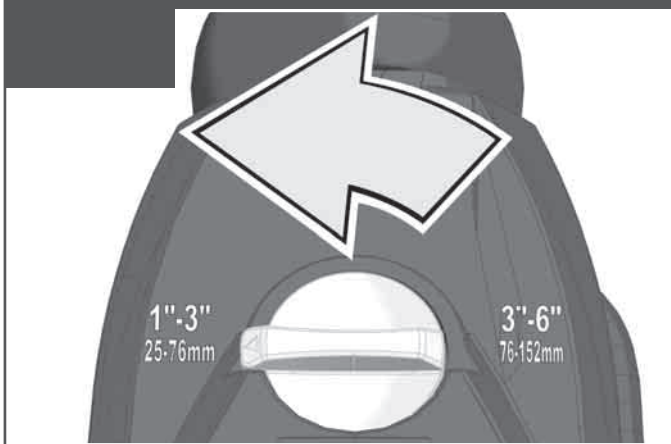
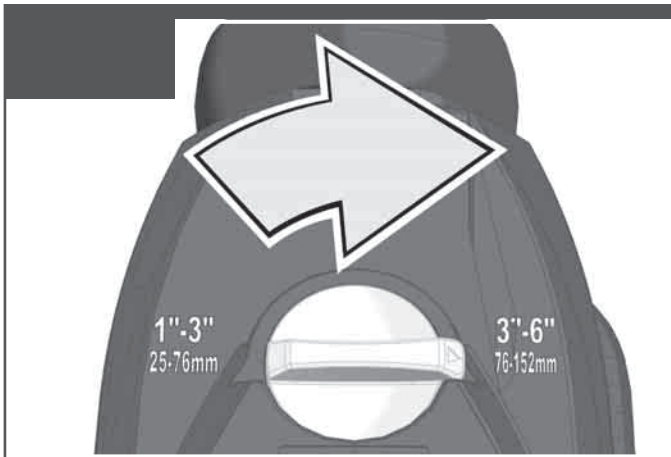
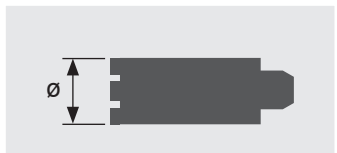
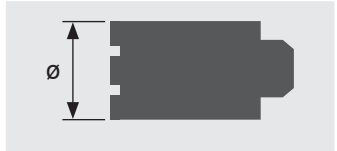
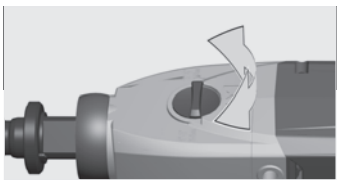
Arpāsti butonul, LED-ul se va aprinde, mašina este gata să pornească. După 15 minute de inactivitate, aparatul trece în modul de repaus. Arpāsti butonul timp de 1 sec. pentru reactivarea utilajului. Arpāsti din nou butonul timp de 1 sec. pentru a dezactiva mašina.

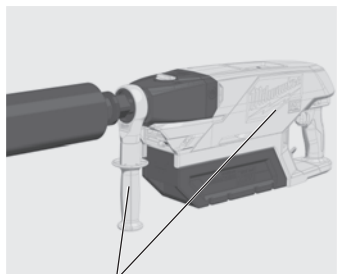
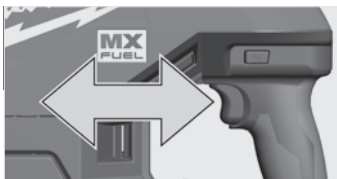
Пritisните го копчето, ЛЕД ќе светне, машината е подготвена за стартување.

По 15 минути неактивност, машината оди во режим на мирување. Пritisните го копчето за 1 сек. за повторно активирање на машината. Пritisните го копчето повторно за 1 сек. да ја деактивирате машината.

Натисніть кнопку, загориться світлодіод, машина готова до запуску. Після 15 хвилин бездіяльності машина переходить у режим сну. Натисніть кнопку протягом 1 сек. для повторної активації машини. Натисніть кнопку ще раз на 1 сек. для деактивації машини.

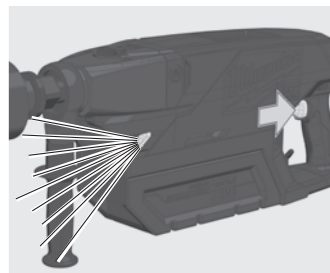
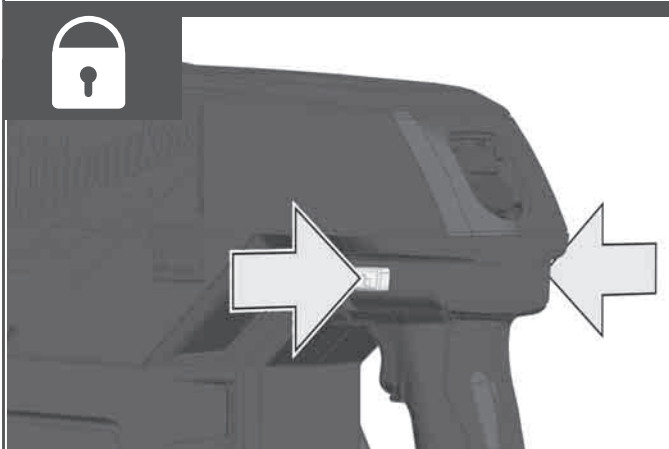
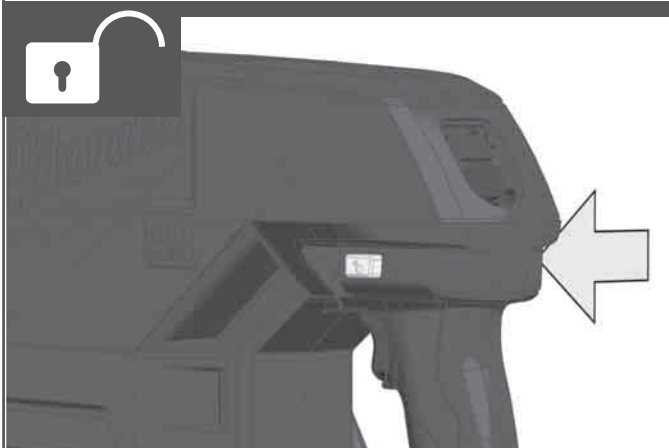
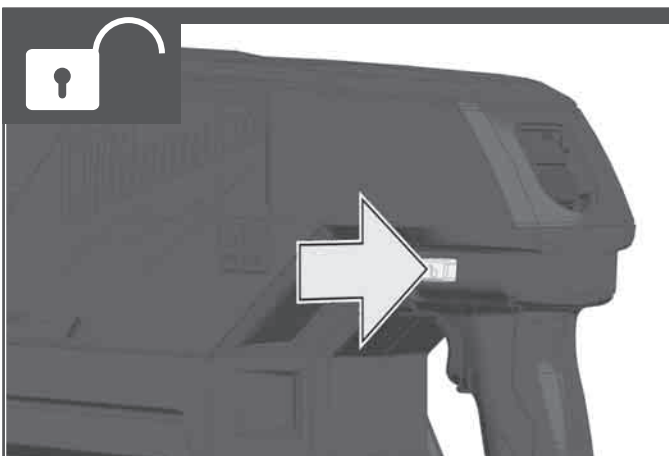
اضغط على زر ، سوف تضئ LED ، الجهاز جاهز للبدء. بعد 15 دقيقة من عدم النشاط ، تدخل الماكينة في وضع السكون. اضغط على زر لمدة 1 ثانية. لإعادة تنشيط الجهاز. اضغط على الزر مرة أخرى لمدة 1 ثانية. لإلغاء تنشيط الجهاز.



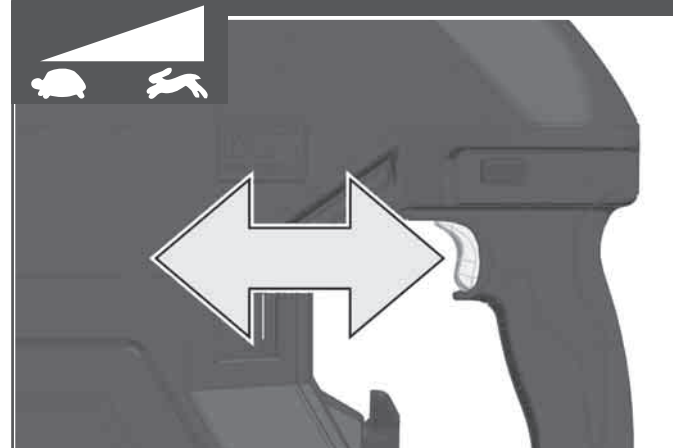
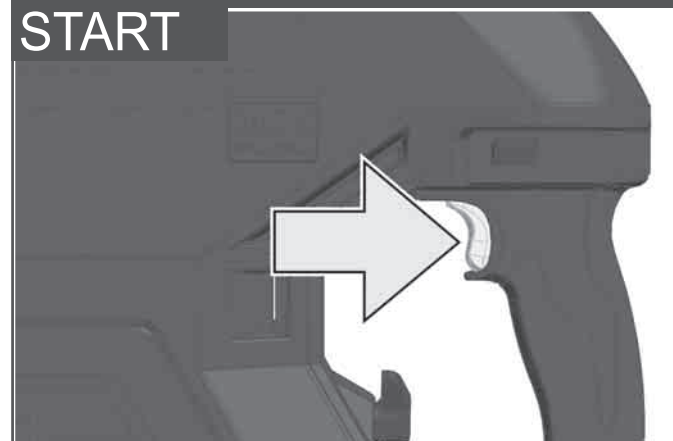


Insulated gripping surface
 Isolierte Grifffläche
 Surface de prise isolée
 Superficie di presa isolata
 Superficie de agarre con aislamiento
 Superficie de pega isolada
 Geïsoleerd
 Isolerede gribeflader
 Isolert gripeflate
 Isolerad greppyta
 Eristetty tartumapinta
 Μονωμένη επιφάνεια λαβής
 İzolasyonlu tutma yüzeyi
 Izolovaná uchopovací plocha
 Izolovaná úchopná plocha
 Izolowaną powierzchnią
 Szigetelt fogófelület
 Izolirana prijemalna površina
 Izolirana površina za držanje
 Izolēta satveršanas virsma
 Izoliuotas rankenos paviršius
 Isoleeritud pideme piirkond
 Изолированная поверхность ручки
 Изолирана повърхност за хващане
 Suprafață de prindere izolată
 Изолирана површина
 Изольована поверхня ручки

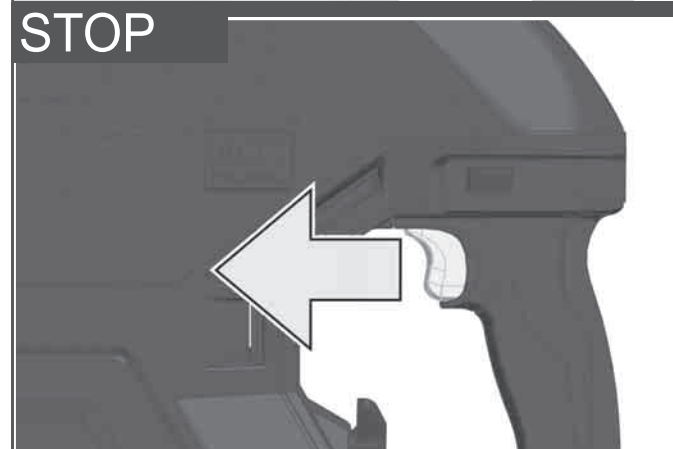
مساحة المقبض معزولة

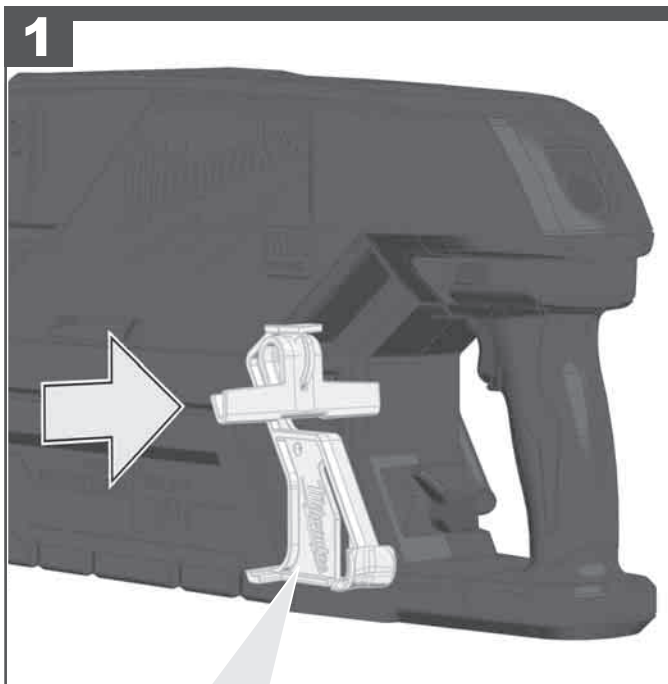
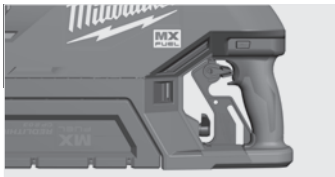


START



STOP





Lock for continuous operation in a drill stand.

Arretierung für Dauerbetrieb im Bohrstand.

Verrouiller pour un fonctionnement continu dans un support de perceuse.

Blocco per funzionamento continuo in un supporto per trapano.

Bloqueo para operación continua en un soporte de perforación.

Trave para operação contínua em um suporte de perfuração.

Vergrendeling voor continu gebruik in een boorstandaard.

Lås for kontinuerlig drift i et borestativ.

Lås for kontinuerlig drift i et borestativ.

Lås för kontinuerlig drift i ett borrstativ.

Lukko jatkuvaan toimintaan poratelineessä.

Κλειδαριά για συνεχή λειτουργία σε βάση στήριξης.

Matkap standında sürekli çalışma için kilitleyin.

Zámek pro nepřetržitý provoz ve vrtacím stojanu.

Zámok na nepretržitú prevádzku vo vrtacom stojane.

Blokada do ciągłej pracy w stojaku wiertarskim.

Zár a fúróállvány folyamatos működéséhez.

Ključavnica za neprekinjeno delovanje na stojalu za vrtanje

Zaključavanje za kontinuirani rad na bušilici.

Slēdzene nepārtrauktai darbībai urbja statīvā.

Užraktas nuolatiniam darbui gręžimo stovė.

Lukk pidevaks töötamiseks puurimisaluses.

Замок для непрерывной работы в буровой стойке.

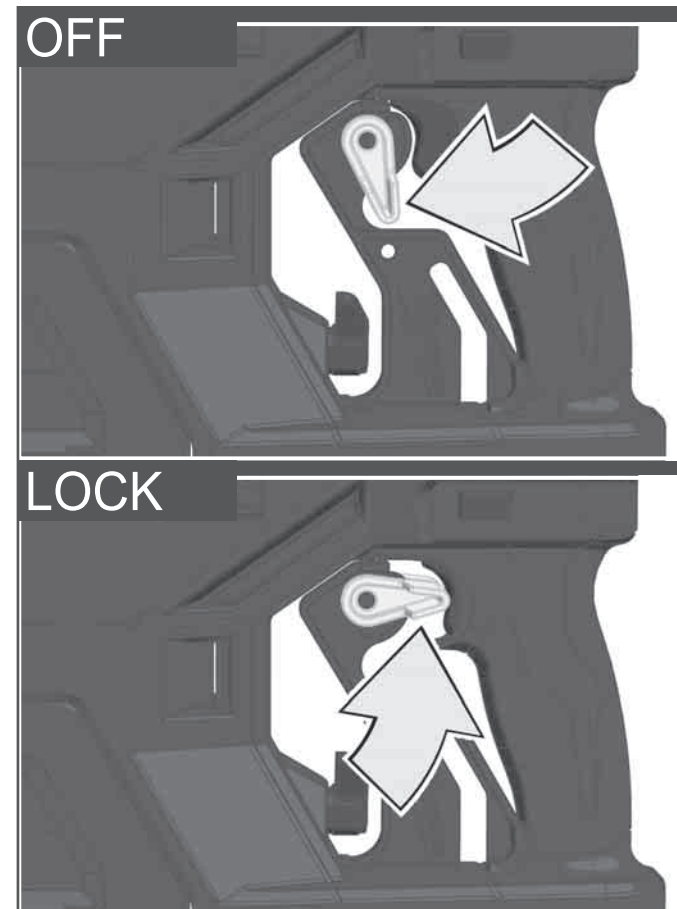
Заключване за непрекъсната работа в бормашина.

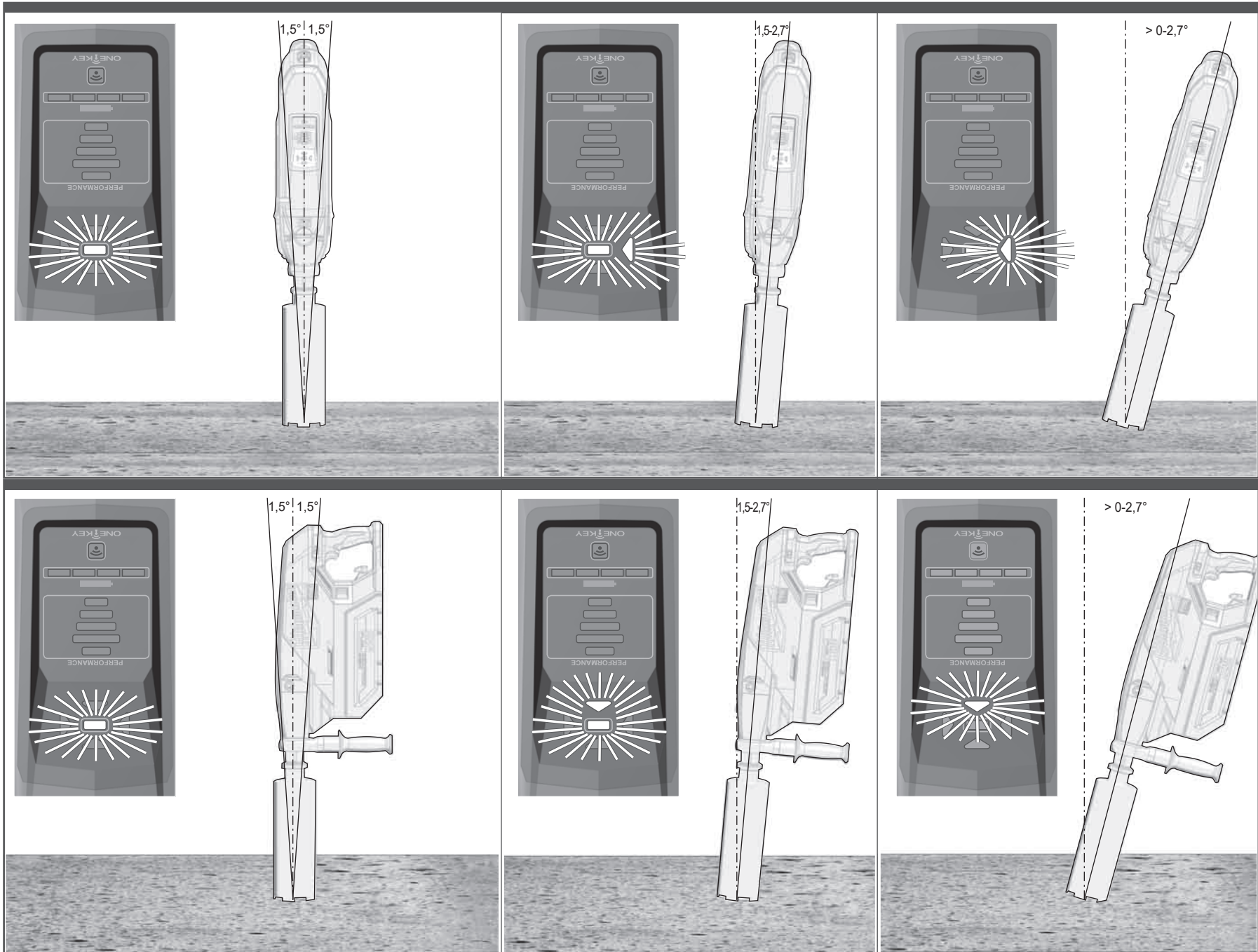
Blocați pentru funcționare continuă într-un suport de foraj.

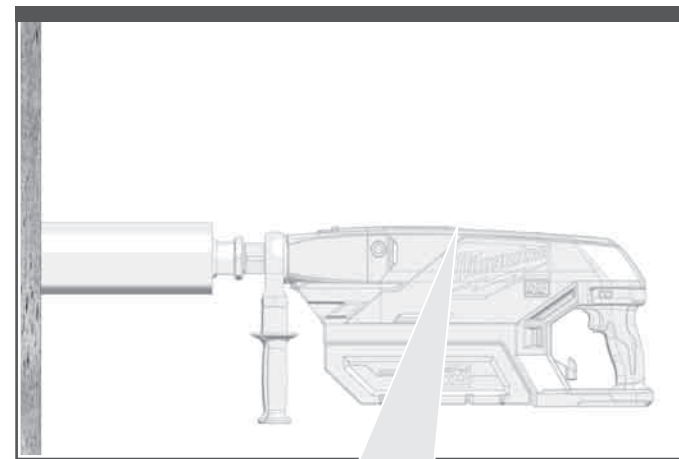
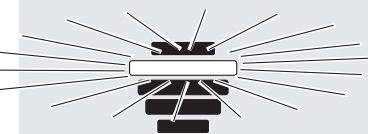
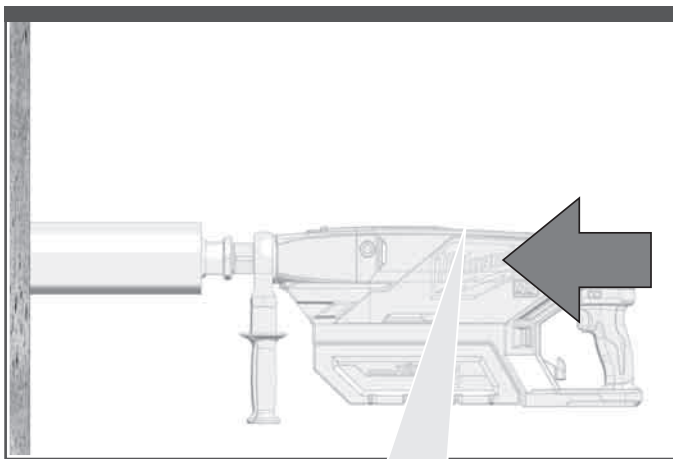
Заклучете го за континуирано работење на држач за вежба.

Замок для безперервної роботи в буровій підставці.

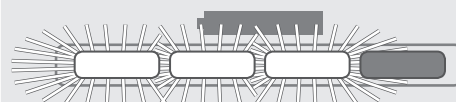
قفل للتشغيل المستمر في موقف الحفر.



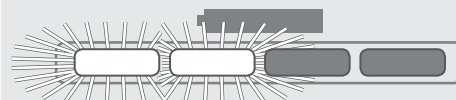




77-100 %



55-77 %



32-55 %



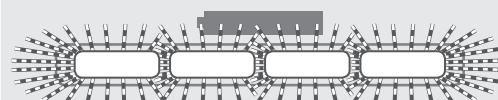
10-32 %



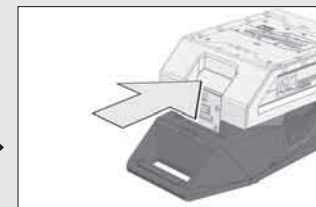
4x



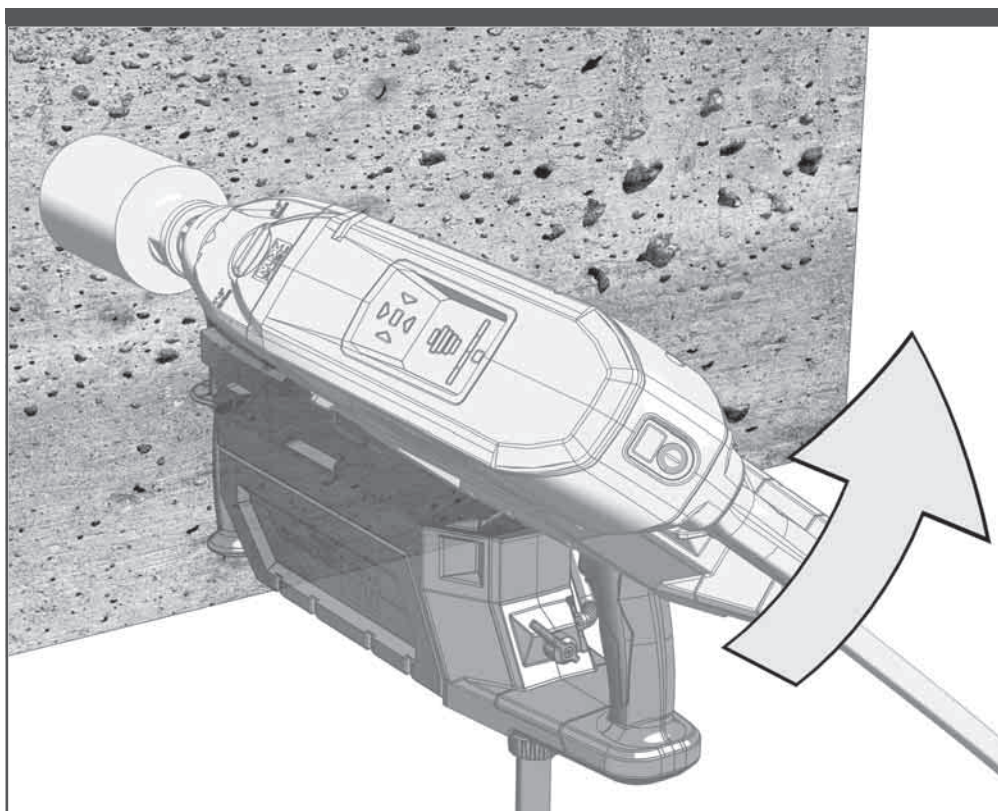
< 10 %



8x



AUTO STOP



AUTO-STOP

In case of a sudden twisting of the machine, it switches off immediately.
Turn the machine off and on again.

AUTO-STOP

Bei einem ruckartigen Verdrehen der Maschine schaltet diese sofort ab.
Schalten Sie die Maschine aus und wieder ein.

AUTO-STOP

En cas de torsion soudaine de la machine, celle-ci s'éteint immédiatement.
Éteindre et rallumer la machine.

AUTO STOP

In caso di improvvisa torsione della macchina, si spegne immediatamente.
Spegner e riaccendere la macchina.

AUTO STOP

En caso de un giro repentino de la máquina, se apaga inmediatamente.
Apague la máquina y vuelva a encenderla.

PARAGEM AUTOMÁTICA

Em caso de torção repentina da máquina, ela desliga imediatamente.
Desligue e ligue a máquina novamente.

AUTO STOP

Bij een plotseling draaien van de machine schakelt deze onmiddellijk uit.
Schakel het apparaat uit en weer in.

AUTO-STOP

I tilfælde af pludselig vridning af maskinen slukkes den straks.
Sluk for maskinen og tænd igen.

AUTO-STOP

Ved pludselig vri på maskinen, slås den av umiddelbart.
Slå maskinen av og på igjen.

AUTOMATISKT STOPP

Vid plötslig vridning av maskinen stängs den av omedelbart.
Stäng av maskinen och slå på den igen.

AUTOMAATTINEN PYSÄYTYS

Koneen äkillinen kiertyminen kytkeytyy pois päältä heti.
Sammuta kone ja kytke se uudelleen päälle.

ΟΤΟΣΤΟΠ

Σε περίπτωση ξαφνικής συστοφής της μηχανής, απενεργοποιείται αμέσως.
Απενεργοποιήστε και ενεργοποιήστε ξανά το μηχάνημα.

OTOMATİK DUR

Makinenin aniden bükülmesi durumunda, derhal kapanır.
Makineyi kapatıp tekrar açın.

AUTO-STOP

V případě náhleho zkroutení se stroj okamžitě vypne.
Vypněte a znovu zapněte stroj.

AUTO-STOP

V prípade náhleho skrútenia stroja sa stroj okamžite vypne.
Vypnite a znova zapnite zariadenie.

AUTO STOP

W przypadku nagłego skręcenia maszyna natychmiast się wyłącza.
Wyłącz i włącz ponownie urządzenie.

AUTOMATIKUS MEGÁLLÁS

A gép hirtelen csavarása esetén azonnal kikapcsol.
Kapcsolja ki és újra a gépet.

AUTO-STOP

V primeru nenadnega zvižanja stroja se ta takoj izklopi.
Stroj izklopite in ponovno vklopite.

AUTO STOP

U slučaju naglog uvijanja stroja, on se odmah isključuje.
Ugasite i ponovno uključite stroj.

AUTO-STOP

Pēkšņas mašīnas sagriešanās gadījumā tā nekavējoties izslēdzas.
Izslēdziet un atkal ieslēdziet mašīnu.

AUTOMATINIS SUSTOJIMAS

Staiga pasukus mašīnā, ji īskart iēsiungja.
Iējunktite ir vēl iējunktite mašīnā.

AUTO-STOP

Masina jārsu keerdumise korral lūlitub see kohe vālja.
Lūlitage masin vālja ja uuesti sisse.

АВТО СТОП

В случае внезапного перекручивания машины она немедленно отключается.
Выключите и снова включите машину.

АВТОМАТИЧНО СПИРАНЕ

В случай на внезапно усукване на машината, тя се изключва незабавно.
Изключете и включете отново машината.

AUTO STOP

În cazul unei răsuciri bruște a mașinii, aceasta se oprește imediat.
Opriți mașina și porniți-o din nou.

АВТО-СТОП

Во случай на ненадежно извртување на машината, таа се исклучува веднаш.
Исклучете ја машината и повторно вклучете ја.

АВТО-СТОП

У разі раптового скручування машини, вона негайно вимикається.
Вимкніть і знову включіть машину.

AUTO-ایقاف

في حالة التواء مفاجئ للجهاز ، يتم إيقافه على الفور .
قم بإيقاف تشغيل الجهاز وتشغيله مرة أخرى.



For detailed description of ONE-KEY-function, see text section.

Detaillierte Beschreibung der ONE-KEY-Funktion, siehe Textteil.

Pour une description détaillée de la fonction ONE-KEY, voir la section texte.

Per una descrizione dettagliata della funzione ONE-KEY, vedere la sezione di testo.

Para obtener una descripción detallada de la función ONE-KEY, consulte la sección de texto.

Para descrição detalhada da função ONE-KEY, consulte a seção de texto.

Zie de tekstsectie voor een gedetailleerde beschrijving van de ONE-KEY-functie.

For detaljeret beskrivelse af ONE-KEY-funktion, se tekstafsnittet.

For detaljert beskrivelse av ONE-KEY-funksjonen, se tekstdelen.

För detaljerad beskrivning av ONE-KEY-funktionen, se textavsnitt.

Katso yksityiskohtainen kuvaus ONE-KEY-toiminnosta tekstiosasta.

Για λεπτομερή περιγραφή της λειτουργίας ONE-KEY, ανατρέξτε στην ενότητα κειμένου.

BİR ANAHTAR işlevinin ayrıntılı açıklaması için, metin bölümüne bakın.

Podrobný popis funkce ONE-KEY viz textová část.

Podrobný popis funkcie ONE-KEY nájdete v textovej časti. Szczegółowy opis funkcji ONE-KEY znajduje się w części tekstowej.

A ONE-KEY funkció részletes leírását lásd a szövegrészben.

Za podroben opis funkcije ONE-KEY glejte besedilno poglavje.

Za detaljan opis funkcije ONE-KEY, pogledajte odjeljak teksta.

Detalizētu ONE-KEY funkcijas aprakstu skatiet teksta sadaļā.

Norėdami gauti išsamų ONE-KEY funkcijos aprašymą, žiūrėkite teksto skyrių.

Funktisooni ONE-KEY üksikasjalikku kirjeldust leiate tekstiosast.

Подробное описание функции ONE-KEY см. В текстовом разделе.

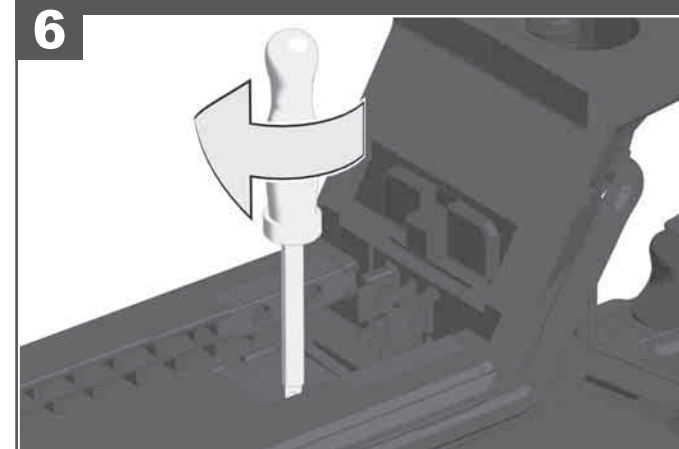
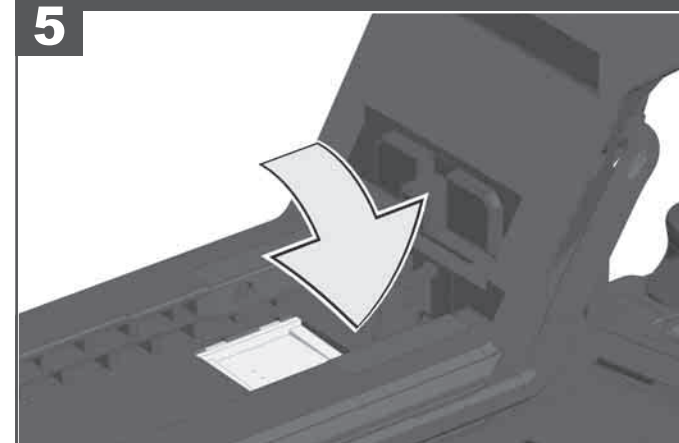
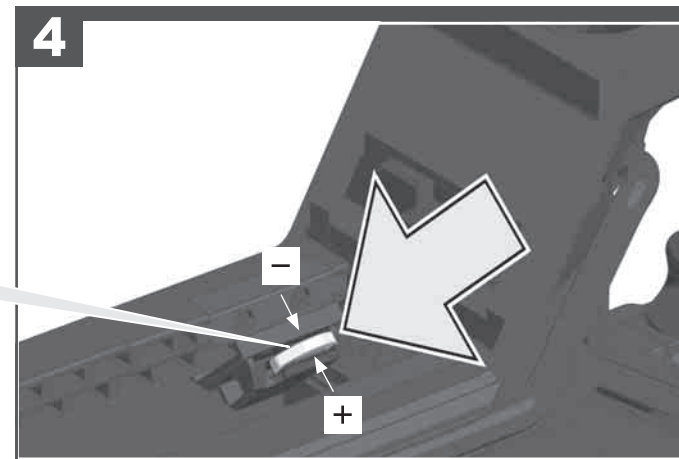
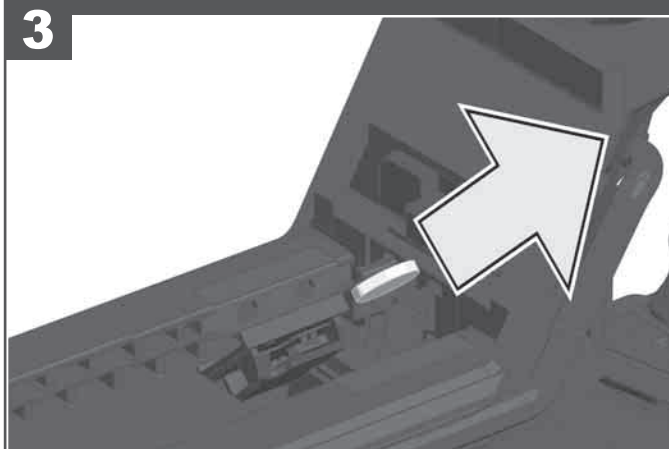
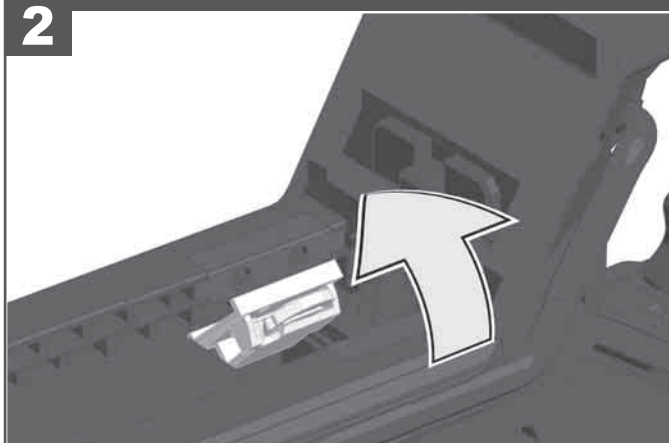
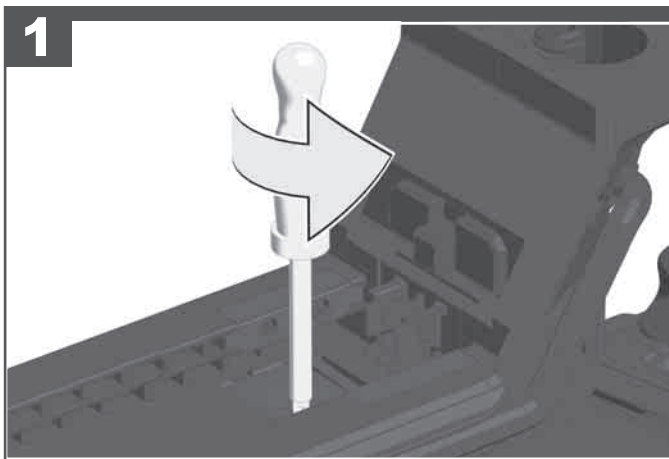
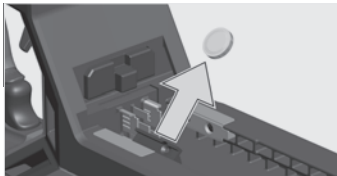
За подробно описание на функцията ONE-KEY вижте текстовия раздел.

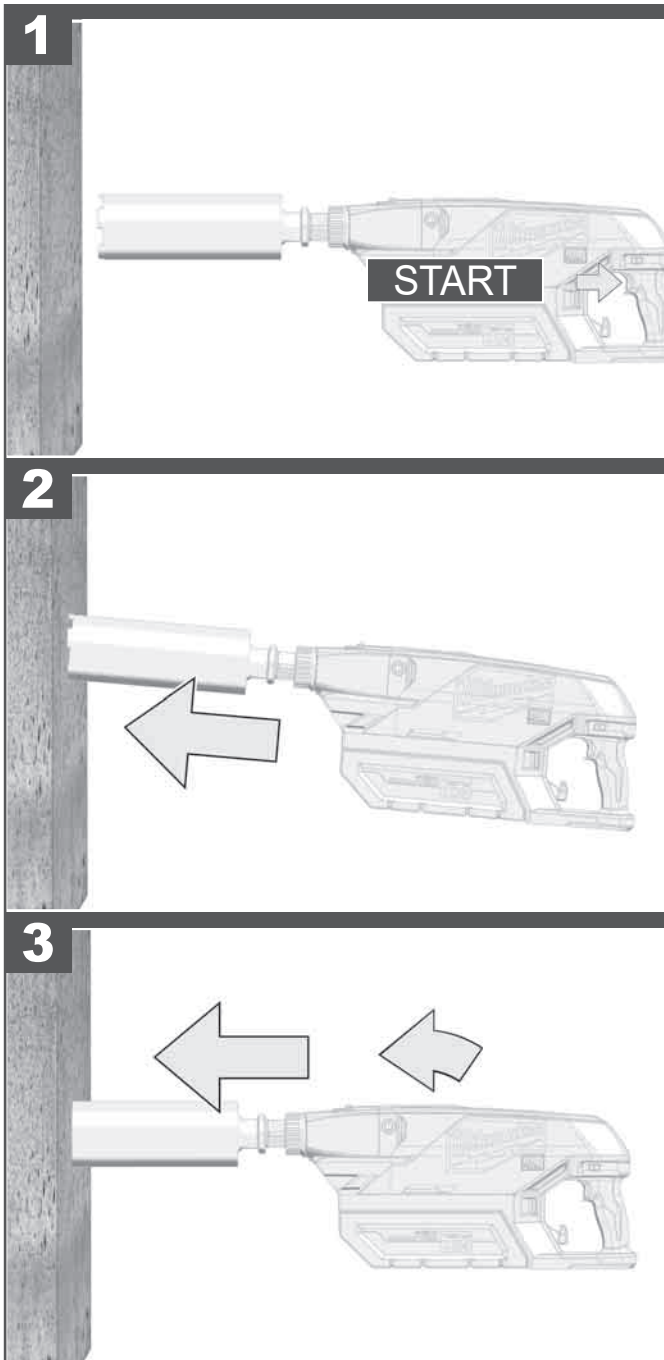
Pentru descrierea detaliată a funcției ONE-KEY, consultați secțiunea text.

За детален опис на функцијата ONE-KEY, видете го делот за текст.

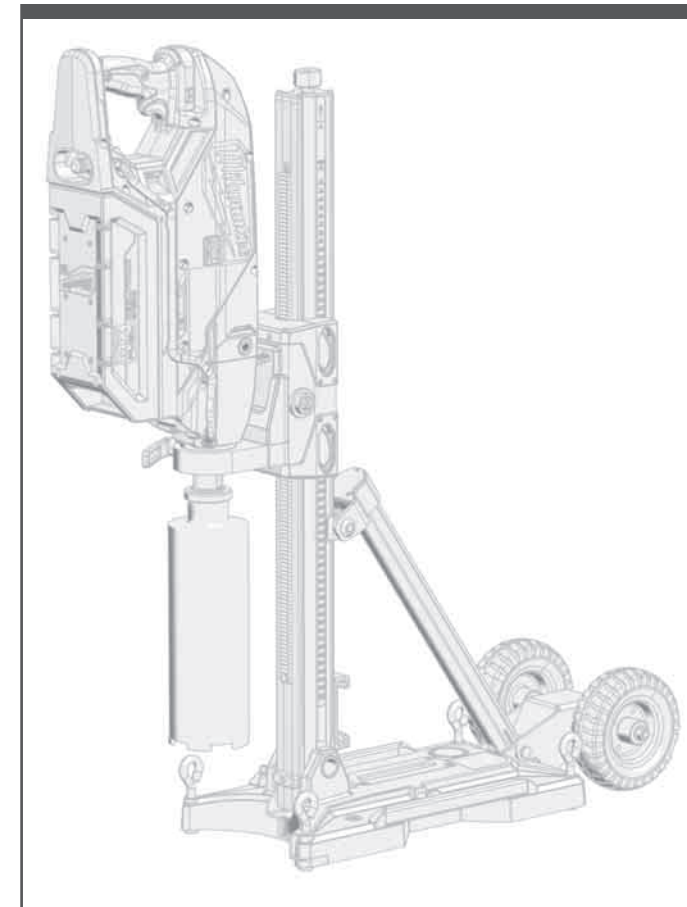
Детальний опис функції ONE-KEY див. У текстовому розділі.

للحصول على وصف مفصل لوظيفة ONE-KEY ، انظر قسم النص.





Accessory - Not included in standard equipment.
 Zubehör - Im Lieferumfang nicht enthalten.
 Accessoires - Ces pièces ne font pas partie de la livraison.
 Accessorio - Non incluso nella dotazione standard.
 Accessorio - No incluido en el equipo estándar, disponible en la gama de accesorios.
 Acessório - Não incluído no equipamento normal.
 Toebehoren - Wordt niet meegeleverd.
 Tilbehør - Ikke inkluderet i leveringsomfanget.
 Tilbehør - inngår ikke i leveransen.
 Tillbehör - Ingår ej i leveransomfånget.
 Lisälaite - Ei sisälly vakiovarustukseen.
 Εξαρτήματα - Δεν περιλαμβάνονται στα υλικά παράδοσης.
 Aksesuar - Teslimat kapsamında değildir.
 Příslušenství není součástí dodávky.
 Príslušenstvo - nie je súčasťou štandardnej výbavy.
 Wyposażenie dodatkowe dostępne osobno.
 Azokat a tartozékokat, amelyek gyárilag nincsenek a készülékhez mellékelve.
 Oprema - ni vsebovana v obsegu dobave.
 Oprema - u opsegu isporuke nije sadržana.
 Piederumi - standartaprīkojumā neietvertās.
 Priedas - neįeina į tiekimo komplektaciją.
 Tarvikud - ei kuulu tarne komplekti.
 Принадлежности - В стандартную комплектацию не входит.
 Аксесоари - Не се съдържат в обема на доставката.
 Accesorii - Nu este inclus în echipamentul standard.
 Дополнителна опрема - Не е включена во стандардната.
 Комплектуочи - не входят в обсяг постачання.
 الملحق - ليس مدرجا كمعدة قياسية.



TECHNICAL DATA **DIAMOND DRILL** **MXF DCD150**

Production code.....	4746 05 01...
.....	...000001-999999
No-load speed, 1st / 2nd gear.....	0-800 / 0-1600 min ⁻¹
Drilling capacity in concrete 1st / 2nd gear.....	76 - 152 mm / 25 - 76 mm
Chuck neck diameter.....	60 mm
Tool reception male / female thread.....	1-1/4" / 1/2"
Battery.....	Li-Ion
Weight according EPTA-Procedure 01/2014 (MXFCP203, MXFXC406).....	10,3 - 12,4 kg
Frequency band(s) of Bluetooth.....	2402-2480 MHz
Radio-frequency power.....	1,8 dBm
Bluetooth version.....	4.0 BT signal mode
Recommended ambient operating temperature.....	-18°C ... +50 °C
Recommended battery types.....	MXFCP203, MXFXC406
Recommended charger.....	MXFC

Noise information
Measured values determined according to EN 62841.

Typically, the A-weighted noise levels of the tool are:

Sound pressure level (Uncertainty K=3dB(A)).....	87,8 dB (A)
Sound power level (Uncertainty K=3dB(A)).....	98,8 dB (A)

Wear ear protectors!

Vibration information
Vibration total values (triaxial vector sum) determined according to EN 62841

Vibration emission value a _w	
Drilling into concrete, wet.....	1,83 m/s ²
Uncertainty K=.....	1,5 m/s ²

WARNING

The vibration and noise emission level given in this information sheet has been measured in accordance with a standardized test given in EN 62841 and may be used to compare one tool with another. It may be used for a preliminary assessment of exposure.

The declared vibration and noise emission level represents the main applications of the tool. However if the tool is used for different applications, with different accessories or poorly maintained, the vibration and noise emission may differ. This may significantly increase the exposure level over the total working period.

An estimation of the level of exposure to vibration and noise should also take into account the times when the tool is switched off or when it is running but not actually doing the job. This may significantly reduce the exposure level over the total working period.

Identify additional safety measures to protect the operator from the effects of vibration and/or noise such as: maintain the tool and the accessories, keep the hands warm, organization of work patterns.

⚠ WARNING Read all safety warnings, instructions, illustrations and specifications provided with this power tool. Failure to follow all instructions listed below may result in electric shock, fire and/or serious injury.
Save all warnings and instructions for future reference.

⚠ DIAMOND DRILL SAFETY WARNINGS

When performing drilling that requires the use of water, route the water away from the operator's work area or use a liquid collection device. Such precautionary measures keep the operator's work dry and reduce the risk of electrical shock.

Operate power tool by insulated grasping surfaces, when performing an operation where the cutting accessory may contact hidden wiring or its own cord. Cutting accessory contacting a "live" wire may make exposed metal parts of the power tool "live" and could give the operator an electric shock.

Wear hearing protection when diamond drilling. Exposure to noise can cause hearing loss.

When the bit is jammed, stop the applying downward pressure and turn off the tool. Investigate and take corrective actions to eliminate the cause of the bit jamming.

When restarting a diamond drill in the workpiece check that the bit rotates freely before starting. If the bit is jammed, it may not start, may overload the tool, or may cause the diamond drill to release from the workpiece.

When securing the drill stand with anchors and fasteners to the workpiece, ensure that the anchoring used is capable of holding and restraining the machine during

use. If the workpiece is weak or porous, the anchor may pull out causing the drill stand to release from the workpiece.

When securing the drill stand with a vacuum pad to the workpiece, install the pad on a smooth, clean, non-porous surface. Do not secure to laminated surfaces such as tiles and composite coating. If the workpiece is not smooth, flat or well affixed, the pad may pull away from the workpiece

Ensure there is sufficient vacuum before and during drilling. If the vacuum is insufficient, the pad may release from the workpiece.

Never perform drilling with the machine secured by the vacuum pad only, except when drilling downwards. If the vacuum is lost, the pad will release from the workpiece.

When drilling through walls or ceilings, ensure to protect persons and the work area on the other side. The bit may extend through the hole or the core may fall out on the other side.

Do not use this tool for overhead drilling with water supply. Water entering the power tool will increase the risk of electric shock.

Additional safety warnings for hand-held drilling

Brace the tool properly before use. This tool produces a high output torque and without properly bracing the tool during operation, loss of control may occur resulting in personal injury.

Use auxiliary handle(s), if supplied with the tool. Loss of control can cause personal injury.

ADDITIONAL SAFETY AND WORKING INSTRUCTIONS

When coring through floors, cores generally drop from the bit. Provide proper protection for people and property below the coring area.

The built-in friction clutch only reacts to jerky locking, which is why you should always use the additional handle.

Use protective equipment. Always wear safety glasses when working with the machine. The use of protective clothing is recommended, such as dust mask, protective gloves, sturdy non-slip footwear, helmet and ear defenders.

The dust produced when using this tool may be harmful to health. Do not inhale the dust. Wear a suitable dust protection mask.

Do not machine any materials that present a danger to health (e.g. asbestos).

Switch the device off immediately if the insertion tool stalls! Do not switch the device on again while the insertion tool is stalled, as doing so could trigger a sudden recoil with a high reactive force. Determine why the insertion tool stalled and rectify this, paying heed to the safety instructions.

The possible causes may be:

- it is tilted in the workpiece to be machined
- it has pierced through the material to be machined
- the power tool is overloaded

Do not reach into the machine while it is running.

The insertion tool may become hot during use.

WARNING! Danger of burns

- when changing tools
- when setting the device down

Chips and splinters must not be removed while the machine is running.

When working in walls ceiling, or floor, take care to avoid electric cables and gas or waterpipes.

Remove the battery pack before starting any work on the machine.

When working with large drill diameters, the auxiliary handle must be fastened in a right angle with the main handle (see illustrations, section "Twisting the handle").

Do not store the battery pack together with metal objects (short circuit risk).

Use only System MXF chargers for charging System MXF battery packs. Do not use battery packs from other systems.

Never break open battery packs and chargers and store only in dry rooms. Keep dry at all times.

Battery acid may leak from damaged batteries under extreme load or extreme temperatures. In case of contact with battery acid wash it off immediately with soap and water. In case of eye contact rinse thoroughly for at least 10 minutes and immediately seek medical attention.

Warning! To reduce the risk of fire, personal injury, and product damage due to a short circuit, never immerse your tool, battery pack or charger in fluid or allow a fluid to flow inside them. Corrosive or conductive fluids, such as seawater, certain industrial chemicals, and bleach or bleach containing products, etc., can cause a short circuit.



⚠ WARNING This device contains a lithium button/coin cell battery. A new or used battery can cause severe internal burns and lead to death in as little as 2 hours if swallowed or enters the body. Always secure the battery cover. If it does not close securely, stop using the device, remove the batteries, and keep it away from children. If you think batteries may have been swallowed or entered the body, seek immediate medical attention.

SPECIFIED CONDITIONS OF USE

The machine is intended for dry drilling in brick and tile and wet drilling in concrete.

Do not use this product in any other way as stated for normal use.

EC-DECLARATION OF CONFORMITY

We declare under our sole responsibility that the product described under "Technical Data" fulfills all the relevant regulations and the directives 2011/65/EU (RoHS), 2014/30/EU, 2006/42/EC, 2014/53/EU and the following harmonized standards have been used:

- EN 62841-1:2015
- EN 62841-2-1:2018
- EN 62841-3-6:2015
- EN 55014-1:2017
- EN 55014-2:2015
- EN 62479:2010
- EN 301 489-1 V2.1.1 (2017-02)
- EN 301 489-17 V3.1.1 (2017-02)
- EN 300 328V2.1.1 (2016-11)
- EN IEC 63000:2018

Winnenden, 2019-10-28

Alexander Krug
Managing Director



Authorized to compile the technical file

Techtronic Industries GmbH
Max-Eyth-Straße 10
71364 Winnenden
Germany

COMMAND CENTER

The command center provides feedback during coring, allowing you to help prevent motor overload and premature core drill bit wear.

Digital Level



Use the digital level to ensure the hole is level throughout the operation. Use the digital level to properly align the core drill during handheld use, or when installing into a core drill stand.

Performance Indicator

	red	Less pressure
	green	Ideal pressure (stands)
	green	Good pressure
	yellow	OK pressure
	yellow	More pressure

The performance indicator provides pressure feedback. The LEDs will light up one by one as pressure is applied to the core drill bit. Increase or decrease pressure on the core drill bit to reach the green "ideal pressure".

NOTE: Green "Ideal Pressure" is best obtained using a core drill stand. Most handheld applications will result in yellow "OK" or green "Good" pressures.

When using new diamond core drill bits, follow manufacturer's instructions for breaking them in.

After the core drill bits have been broken in, low feed pressure will polish diamonds, slows penetration and contributes to core drill bit glazing. High feed pressure can overload the core drill motor or can cause diamonds to pull out prematurely, particularly when coring embedded steel. Make the core drill bit work, but do not try to jam the core drill bit through the material.

Fuel Gauge

When the machine is armed, the fuel gauge displays the battery pack's remaining run time. The fuel gauge mirrors the fuel gauge on the battery pack. When less than 10% of charge is left, one light on the fuel gauge will flash 4 times. When the battery reaches 0% charge, the fuel gauge will flash 8 times. Charge the battery pack.

10-32% 32-55% 55-77% 77-100%

WATER CONNECTION

A water connection is available on the tool to cool the core drill bit and reduce the formation of dust. The water connection should be used on all concrete cutting applications.

For best results, allow the water to coat the entire cutting wheel before operation.

ONE-KEY™

To learn more about the ONE-KEY functionality for this tool, please reference the Quick Start guide included with this product or go to www.milwaukeetool.com/one-key. To download the ONE-KEY app, visit the App Store or Google Play from your smart device.

Also, when the product experiences ESD, the Bluetooth communication will be disconnected. It needs to be reset manually to recover. We considered the results to be within our minimum acceptable performance level according to EN 55014-2:2015 / EN 301489-1 V2.1.1 / EN 301489-17 V3.1.1.

ONE-KEY™ Indicator

Solid Blue	Wireless mode is active and ready to be configured via the ONE-KEY™ app.
Blinking Blue	Tool is actively communicating with the ONE-KEY™ app.
Blinking Red	Tool is in security lockout and can be unlocked by the owner via the ONE-KEY™ app.

BATTERIES

Battery packs which have not been used for some time should be recharged before use.

Temperatures in excess of 50°C (122°F) reduce the performance of the battery pack. Avoid extended exposure to heat or sunshine (risk of overheating).

The contacts of chargers and battery packs must be kept clean.

For an optimum life-time, the battery packs have to be fully charged, after used.

To obtain the longest possible battery life remove the battery pack from the charger once it is fully charged.

For battery pack storage longer than 30 days:
Store the battery pack where the temperature is below 27°C and away from moisture
Store the battery packs in a 30% - 50% charged condition
Every six months of storage, charge the pack as normal.

BATTERY PACK PROTECTION LI-ION BATTERY

The battery pack has overload protection that protects it from being overloaded and helps to ensure long life. Under extreme stress the battery electronics switch off the machine automatically. To restart, switch the machine off and then on again. If the machine does not start up again, the battery pack may have discharged completely. In this case it must be recharged in the battery charger.

TRANSPORTING LITHIUM BATTERIES

Lithium-ion batteries are subject to the Dangerous Goods Legislation requirements.

Transportation of those batteries has to be done in accordance with local, national and international provisions and regulations.

- The user can transport the batteries by road without further requirements.
- Commercial transport of Lithium-Ion batteries by third parties is subject to Dangerous Goods regulations. Transport preparation and transport are exclusively to be carried out by appropriately trained persons and the process has to be accompanied by corresponding experts.

When transporting batteries:

- Ensure that battery contact terminals are protected and insulated to prevent short circuit.
- Ensure that battery pack is secured against movement within packaging.
- Do not transport batteries that are cracked or leak.

Check with forwarding company for further advice

WORKING INSTRUCTIONS

To gain a better drill progress take out the centre core drill bit after having reached a depth of about 10-15 mm. Insert core cutter into the existing groove and let machine run up smoothly.

Bore-holes which don't have to be applied exactly can be drilled without a centre core drill bit. For that purpose apply the core cutter slantingly and put the machine slowly straight when a depth of about 5 mm has been reached. (This is only possible when using short core cutters!)

If drill cores should come loose, take core cutter from the material and remove drill cores.

For best performance the diamond segments should be "roughed-up" to expose the fragments of diamond: To expose the diamond fragments rub surface of segments with stone

TROUBLESHOOTING

Vibration

1. Stop drilling.
2. Turn core drill off .
3. Remove battery.
4. Check for loose nuts and bolts. Tighten if required.
5. Check for excessive core drill bit runout. Replace if required. If vibration continues to occur, remove the core and loose material. If vibration continues to occur after attempting these measures, return the rig to the nearest MILWAUKEE service facility.

Core drill bit Binding

Core drill bit binding is caused by one of two things: a dull (glazed) core drill bit or a poorly stabilized stand. Causes of core drill bit glazing:

- Wrong RPM for core drill bit diameter
- High feed pressure
- Low feed pressure
- High steel content in work surface
- Large, hard aggregate
- Too much water
- Low motor power

A sharp core drill bit typically has good diamond exposure and will cut/grind almost anything in its path, including embedded steel.

MAINTENANCE

The ventilation slots of the machine must be kept clear at all times.

Use only Milwaukee accessories and spare parts. Should components need to be replaced which have not been described, please contact one of our Milwaukee service agents (see our list of guarantee/service addresses).

If needed, an exploded view of the tool can be ordered. Please state the Article No. as well as the machine type printed on the label and order the drawing at your local service agents or directly at: Techtronic Industries GmbH, Max-Eyth-Straße 10, 71364 Winnenden, Germany.

SYMBOLS

	CAUTION! WARNING! DANGER!
	Remove the battery pack before starting any work on the machine.
	Please read the instructions carefully before starting the machine.
	Wear gloves!
	Wear ear protectors!

	Always wear goggles when using the machine.
	Wear a protective helmet.
	Do not swallow the coin cell battery!
	Do not work on a ladder. Be sure to stand firmly.
	Accessory - Not included in standard equipment, available as an accessory.
	Do not dispose electric tools, batteries/ rechargeable batteries together with household waste material. Electric tools and batteries that have reached the end of their life must be collected separately and returned to an environmentally compatible recycling facility. Check with your local authority or retailer for recycling advice and collection point.
n_0	No-load speed
V	Volts
	Direct current
	European Conformity Mark
	Ukraine Conformity Mark
001	
	EurAsian Conformity Mark

TECHNISCHE DATEN	DIAMANTBOHRMASCHINE	MXF DCD150
Produktionsnummer	4746 05 01... ...000001-999999
Leerlaufdrehzahl 1. Gang / 2. Gang	0-800 / 0-1600 min ⁻¹
Bohr-Ø in Beton, 1. Gang / 2. Gang	76 - 152 mm / 25 - 76 mm
Spannhals-Ø	60 mm
Werkzeugaufnahme Außen- / Innengewinde	1-1/4" / 1/2"
Akku	Li-Ion
Gewicht nach EPTA-Prozedur 01/2014 (MXFCP203, MXFXC406)	10,3 - 12,4 kg
Bluetooth-Frequenzband (Frequenzbänder)	2402-2480 MHz
Hochfrequenzleistung	1,8 dBm
Bluetooth-Version	4.0 BT signal mode
Empfohlene Umgebungstemperatur beim Arbeiten	-18°C ... +50 °C
Empfohlene Akkutypen	MXFCP203, MXFXC406
Empfohlene Ladegeräte	MXFC

Geräuschinformation

Messwerte ermittelt entsprechend EN 62841.
Der A-bewertete Geräuschpegel des Gerätes beträgt typischerweise:

Schalldruckpegel (Unsicherheit K=3dB(A)).....	87,8 dB (A)
Schallleistungspegel (Unsicherheit K=3dB(A)).....	98,8 dB (A)

Gehörschutz tragen!

Vibrationsinformationen

Schwingungsgesamtwerte (Vektorsumme dreier Richtungen) ermittelt entsprechend EN 62841.

Schwingungsemissionswert a _h Bohren in Beton, nass	1,83 m/s ²
Unsicherheit K=	1,5 m/s ²

WARNUNG!

Die angegebenen Schwingungsgesamtwerte und Geräuschemissionswerte wurden nach einem genormten Messverfahren gemäß EN 62841 gemessen und können für den Vergleich von Elektrowerkzeugen miteinander verwendet werden. Es kann für eine vorläufige Einschätzung der Belastung verwendet werden.

Der angegebene Schwingungs- und Geräuschemissionspegel repräsentiert die hauptsächlichsten Anwendungen des Elektrowerkzeugs. Wenn allerdings das Elektrowerkzeug für andere Anwendungen, mit abweichenden Einsatzwerkzeugen oder ungenügender Wartung eingesetzt wird, können sich die Schwingungs- und Geräuschemissionen unterscheiden. Dies kann deren Wirkung über den gesamten Arbeitszeitraum deutlich erhöhen.

Bei der Abschätzung der Belastung durch Schwingungen und Lärm sollten auch die Zeiten berücksichtigt werden, in denen das Elektrowerkzeug ausgeschaltet ist oder zwar läuft, aber keine tatsächliche Arbeit verrichtet wird. Dies kann deren Wirkung über den gesamten Arbeitszeitraum deutlich reduzieren.

Legen Sie zusätzliche Sicherheitsmaßnahmen zum Schutz des Bedieners vor den Auswirkungen von Schwingungen- und / oder Lärm fest, wie z. B.: Wartung des Werkzeugs und des Zubehörs, Warmhalten der Hände, Organisation der Arbeitsabläufe.

⚠️ WARNUNG! Lesen Sie alle Sicherheitshinweise, Anweisungen, Darstellungen und Spezifikationen für dieses Elektrowerkzeug. Versäumnisse bei der Einhaltung der nachstehenden Anweisungen können elektrischen Schlag, Brand und/oder schwere Verletzungen verursachen.
Bewahren Sie alle Sicherheitshinweise und Anweisungen für die Zukunft auf.

⚠️ SICHERHEITSHINWEISE FÜR DIAMANTBOHRMASCHINE

Wenn beim Bohrvorgang Wasser benötigt wird, den Wasserzufluss vom Arbeitsbereich des Bedieners fernhalten oder einen geeigneten Ablauf vorsehen. Durch diese Vorsichtsmaßnahmen bleibt der Arbeitsbereich trocken, um die Stromschlaggefahr zu reduzieren.

Bei Bohrarbeiten, bei denen der Bohreinsatz mit verdeckten stromführenden Leitungen oder mit dem eigenen Stromkabel in Berührung kommen könnte, das Elektrowerkzeug immer an den isolierten Griffflächen anfassen. Bei Kontakt mit einem stromführenden Kabel kann auch der Bohraufsatz des Werkzeugs stromführend werden und dem Bediener einen Stromschlag versetzen.

Beim Bohren mit Diamantbohrern immer einen Gehörschutz tragen. Die Lärmbelastung kann zu Hörschäden führen.

Wenn der Bohreinsatz blockiert, keinen Druck auf den Bohrer ausüben und das Gerät ausschalten. Ermitteln und

beheben Sie die Ursache für das Blockieren des Bohreinsatzes.

Vor dem erneuten Ansetzen eines Diamantbohrers an einem Werkstück prüfen, ob der Bohreinsatz frei dreht. Wenn der Bohreinsatz blockiert ist, startet er möglicherweise nicht oder es kommt zu einer Überlastung des Werkzeugs. Außerdem kann der Diamantbohrer in diesem Fall vom Werkstück abrutschen.

Beim Befestigen des Bohrständers am Werkstück ist sicherzustellen, dass die Verankerung die Maschine während des Bohrvorgangs halten kann. Bei dünnen oder porösen Werkstücken kann sich die Verankerung lösen und der Bohrstander kann vom Werkstück abrutschen.

Beim Sichern des Bohrständers mit einem Saugheber am Werkstück, den Saugheber immer auf einer glatten, sauberen und nicht porösen Oberfläche aufsetzen. Nicht auf beschichteten Oberflächen, wie Fliesen oder Verbundwerkstoffen, anbringen. Wenn das Werkstück nicht glatt, eben oder gut befestigt ist, kann der Saugheber vom Werkstück abrutschen.

Sicherstellen, dass vor und während des Bohrvorgangs ein ausreichender Unterdruck besteht. Bei nicht ausreichendem Unterdruck kann der Saugheber vom Werkstück abrutschen.

Keine Bohrungen durchführen, wenn die Maschine nur durch den Saugheber gesichert ist. Ausgenommen sind Bohrungen nach unten. Bei fehlendem Unterdruck rutscht der Saugheber vom Werkstück ab.

Beim Durchbohren von Wänden oder Decken sicherstellen, dass Personen und Arbeitsbereich auf der anderen Seite geschützt sind. Der Bohreinsatz könnte auf der anderen Seite austreten oder der Bohrkern herausfallen.

Das Werkzeug nicht für Überkopparbeiten mit Wasserkühlung verwenden. Wenn Wasser in das Elektrowerkzeug eindringt, erhöht sich das Stromschlagrisiko.

Weitere Sicherheitshinweise für handgeführtes Bohren

Halten Sie das Gerät vor Arbeitsbeginn am dafür vorgesehenen Griff gut fest. Dieses Gerät erzeugt ein hohes Abtriebsdrehmoment und wenn Sie es während des Betriebs nicht gut festhalten, könnten Sie die Kontrolle darüber verlieren und sich verletzen.

Benutzen Sie die Zusatzhandgriffe, wenn diese mit dem Gerät mitgeliefert werden. Der Verlust der Kontrolle kann zu Verletzungen führen.

WEITERE SICHERHEITS- UND ARBEITSHINWEISE

Bei Kernbohrungen durch Fußböden fällt der Bohrkern normalerweise aus dem Bohreinsatz. Sorgen Sie für einen ausreichenden Schutz der Personen und Räume unter dem Bohrbereich.

Die eingebaute Rutschkupplung spricht nur bei ruckartigem Blockieren an, deshalb Zusatzhandgriff immer benutzen.

Schutzrüstung verwenden. Beim Arbeiten mit der Maschine stets Schutzbrille tragen. Schutzkleidung wie Staubschutzmaske, Schutzhandschuhe, festes und rutschsicheres Schuhwerk, Helm und Gehörschutz werden empfohlen.

Beim Arbeiten entstehender Staub ist oft gesundheitsschädlich und sollte nicht in den Körper gelangen. Geeignete Staubschutzmaske tragen.

Es dürfen keine Materialien bearbeitet werden, von denen eine Gesundheitsgefährdung ausgeht (z.B. Asbest).

Beim Blockieren des Einsatzwerkzeuges bitte das Gerät sofort ausschalten! Schalten Sie das Gerät nicht wieder ein, solange das Einsatzwerkzeug blockiert ist; hierbei könnte ein Rückschlag mit hohem Reaktionsmoment entstehen. Ermitteln und beheben Sie die Ursache für die Blockierung des Einsatzwerkzeuges unter Berücksichtigung der Sicherheitshinweise.

Mögliche Ursachen dafür können sein:

- Verkanten im zu bearbeitenden Werkstück
- Durchbrechen des zu bearbeitenden Materials
- Überlasten des Elektrowerkzeuges

Greifen Sie nicht in die laufende Maschine.

Das Einsatzwerkzeug kann während der Anwendung heiß werden.

⚠️ WARNUNG! Verbrennungsgefahr

- bei Werkzeugwechsel
- bei Ablegen des Gerätes

Späne oder Splitter dürfen bei laufender Maschine nicht entfernt werden.

Beim Arbeiten in Wand, Decke oder Fußboden auf elektrische Kabel, Gas- und Wasserleitungen achten.

Vor allen Arbeiten an der Maschine den Wechselakku herausnehmen

Bei großen Bohrdurchmessern muss der Zusatzhandgriff rechtwinklig zum Haupthandgriff befestigt werden (siehe auch im Bildteil, Abschnitt "Handgriff verdrehen").

Wechselakku nicht zusammen mit Metallgegenständen aufbewahren (Kurzschlussgefahr).

Wechselakku des Systems System MXF nur mit Ladegeräten des Systems System MXF laden. Keine Akkus aus anderen Systemen laden.

Wechselakku und Ladegeräte nicht öffnen und nur in trockenen Räumen lagern. Vor Nässe schützen.

Unter extremer Belastung oder extremer Temperatur kann aus beschädigten Wechselakku Batterieflüssigkeit auslaufen. Bei Berührung mit Batterieflüssigkeit sofort mit Wasser und Seife abwaschen. Bei Augenkontakt sofort mindestens 10 Minuten gründlich spülen und unverzüglich einen Arzt aufsuchen.

Warnung! Um die durch einen Kurzschluss verursachte Gefahr eines Brandes, von Verletzungen oder Produktbeschädigungen zu vermeiden, tauchen Sie das Werkzeug, den Wechselakku oder das Ladegerät nicht in Flüssigkeiten ein und sorgen Sie dafür, dass keine Flüssigkeiten in die Geräte und Akkus eindringen. Korrodierende oder leitfähige Flüssigkeiten, wie Salzwasser, bestimmte Chemikalien und Bleichmittel oder Produkte, die Bleichmittel enthalten, können einen Kurzschluss verursachen.



⚠️ WARNUNG! Dieses Gerät enthält eine Lithium-Knopfzellenbatterie. Eine neue oder gebrauchte Batterie kann schwere innere Verbrennungen verursachen und in weniger als 2 Stunden zum Tod führen, wenn sie verschluckt wird oder in den Körper gelangt. Sichern Sie immer den Batteriefachdeckel.

Wenn er nicht sicher schließt, schalten Sie das Gerät aus, entfernen Sie die Batterie und halten Sie sie von Kindern fern. Wenn Sie glauben, dass Batterien verschluckt wurden oder in den Körper gelangt sind, suchen Sie sofort ärztliche Hilfe auf.

BESTIMMUNGSGEMÄSSE VERWENDUNG

Die Diamantbohrmaschine ist einsetzbar zum Trockenbohren in Ziegel und Kalksandstein und zum Nassbohren in Beton.

Dieses Gerät darf nur wie angegeben bestimmungsgemäß verwendet werden.

CE-KONFORMITÄTSERKLÄRUNG

Wir erklären in alleiniger Verantwortung, dass das unter "Technische Daten" beschriebene Produkt mit alle relevanten Vorschriften der Richtlinie 2011/65/EU (RoHS), 2014/30/EU, 2006/42/EG, 2014/53/EU und den folgenden harmonisierten normativen Dokumenten übereinstimmt:

EN 62841-1:2015
EN 62841-2-1:2018
EN 62841-3-6:2015
EN 55014-1:2017
EN 55014-2:2015
EN 62479:2010
EN 301 489-1 V2.1.1 (2017-02)
EN 301 489-17 V3.1.1 (2017-02)
EN 300 328V2.1.1 (2016-11)
EN IEC 63000:2018

Winnenden, 2019-10-28

Alexander Krug

Alexander Krug
Managing Director



Bevollmächtigt die technischen Unterlagen zusammenzustellen.

Techtronic Industries GmbH
Max-Eyth-Straße 10
71364 Winnenden
Germany

BEDIENFELD

Mithilfe des Bedienfelds vermeiden Sie eine Überlastung des Motors und den vorzeitigen Verschleiß der Bohrkronen.

Digitale Wasserwaage

Mithilfe der digitalen Wasserwaage können Sie sicherstellen, dass die Diamantbohrmaschine während des gesamten Bohrvorgangs gerade ausgerichtet ist. Die digitale Wasserwaage kann sowohl im handgeführten Betrieb als auch beim Einsatz im Bohrstander verwendet werden.

Leistungsanzeige

	rot	Weniger Vorschub
	grün	Idealer Vorschub (Bohrstander)
	grün	Guter Vorschub
	gelb	Vorschub OK
	gelb	Mehr Vorschub

Die Leistungsanzeige liefert Rückmeldungen zum Vorschub während des Bohrens. Bei Ausübung von Druck auf die Bohrmaschine leuchtet eine LED nach der anderen auf. Verstärken oder verringern Sie den Vorschub, bis die grüne LED leuchtet und den Idealzustand anzeigt.

HINWEIS: Den grünen „Idealzustand“ erreicht man am besten mit einem Bohrstander. Bei den meisten handgeführten Bohrvorgängen leuchtet die gelbe LED für „OK“ oder die grüne LED für „Gut“ auf.

Beachten Sie die Hinweise des Herstellers zum Einlaufen von neuen Diamantbohrkronen.

Nach dem Einlaufen der Bohrkronen führt ein zu schwacher Vorschub zum Abtragen der Diamantschicht, verlangsamt das Eindringen und trägt zum Abstopfen der Bohrkronen bei. Ein zu starker Vorschub kann zu einer Überlastung des Motors oder zu einem vorzeitigen Verschleiß der Diamantbohrkronen führen, vor allem beim Durchbohren von Stahlarmierungen. Arbeiten Sie mit angemessenem Vorschub und versuchen Sie nicht, die Bohrkronen mit Gewalt durch das Material zu führen.

LADEZUSTANDSANZEIGE

Nach Aktivierung der Maschine zeigt die Batterieanzeige die verbleibende Laufzeit an. Die Anzeige gibt den Ladezustand des Wechselakkus an. Wenn die Ladung weniger als 10 % beträgt, beginnt eine Leuchte auf der Batterieanzeige zu blinken. Wenn die Ladung auf 0 % sinkt, blinkt die Batterieanzeige 8 x. Dann den Wechselakku aufladen.

10-32% 32-55% 55-77% 77-100%

WASSERANSCHLUSS

Das Werkzeug verfügt über einen Wasseranschluss zur Kühlung der Trennscheibe und um die Staubbildung zu verringern. Die Kühlung mit Wasser ist bei allen Betonarbeiten angebracht.

Warten Sie vor der Bearbeitung, bis die gesamte Trennscheibe vollständig mit Wasser benetzt ist.

ONE-KEY™

Um mehr über die ONE-KEY Funktionalität dieses Werkzeugs zu erfahren, lesen Sie die beiliegende Schnellstartanleitung oder besuchen Sie uns im Internet unter www.milwaukeeetool.com/one-key. Sie können die ONE-KEY App über den App Store oder Google Play auf Ihr Smartphone herunterladen.

Kommt es zu elektrostatischen Entladungen, wird die Bluetooth-Verbindung unterbrochen. Stellen Sie in diesem Fall die Verbindung manuell wieder her. Das Gerät entspricht den Mindestanforderungen gemäß EN 55014-2:2015 / EN 301489-1 V2.1.1 / EN 301489-17 V3.1.1.

ONE-KEY™ Anzeige

Blaues Leuchten	Funkverbindung ist aktiv und kann über die ONE-KEY™ App eingestellt werden.
Blaues Blinken	Werkzeug kommuniziert mit der ONE-KEY™ App.
Rotes Blinken	Werkzeug wurde aus Sicherheitsgründen gesperrt und kann vom Bediener über die ONE-KEY™ App entsperrt werden.

AKKUS

Längere Zeit nicht benutzte Wechselakkus vor Gebrauch nachladen.

Eine Temperatur über 50°C vermindert die Leistung des Wechselakkus. Längere Erwärmung durch Sonne oder Heizung vermeiden.

Die Anschlusskontakte an Ladegerät und Akku sauber halten.

Für eine optimale Lebensdauer müssen nach dem Gebrauch die Akkus voll geladen werden.

Für eine möglichst lange Lebensdauer sollten die Akkus nach dem Aufladen aus dem Ladegerät entfernt werden.

Bei Lagerung des Akkus länger als 30 Tage: Akku bei ca. 27°C und trocken lagern.

Bei Lagerung des Akkus länger als 30 Tage: Akku bei ca. 30%-50% des Ladezustandes lagern. Akku alle 6 Monate erneut aufladen.

AKKUÜBERLASTSCHUTZ LI-IONEN-AKKU

Der Akkupack ist mit einem Überlastschutz ausgestattet, der den Akku vor Überlastung schützt und eine hohe Lebensdauer sicherstellt.

Bei extrem starker Beanspruchung schaltet die Akkuelektronik die Maschine automatisch ab. Zum Weiterarbeiten Maschine Aus- und wieder Einschalten. Sollte die Maschine nicht wieder anlaufen, ist der Akkupack möglicherweise entladen und muss im Ladegerät wieder aufgeladen werden.

TRANSPORT VON LITHIUM-IONEN-AKKUS

Lithium-Ionen-Akkus fallen unter die gesetzlichen Bestimmungen zum Gefahrguttransport.

Der Transport dieser Akkus muss unter Einhaltung der lokalen, nationalen und internationalen Vorschriften und Bestimmungen erfolgen.

- Verbraucher dürfen diese Akkus ohne Weiteres auf der Straße transportieren.
- Der kommerzielle Transport von Lithium-Ionen-Akkus durch Speditionsunternehmen unterliegt den Bestimmungen des Gefahrguttransports. Die Versandvorbereitungen und der Transport dürfen ausschließlich von entsprechend geschulten Personen durchgeführt werden. Der gesamte Prozess muss fachmännisch begleitet werden.

Folgende Punkte sind beim Transport von Akkus zu beachten:

- Stellen Sie sicher, dass die Kontakte geschützt und isoliert sind, um Kurzschlüsse zu vermeiden.
- Achten Sie darauf, dass der Akkupack innerhalb der Verpackung nicht verrutschen kann.
- Beschädigte oder auslaufende Akkus dürfen nicht transportiert werden.

Wenden Sie sich für weitere Hinweise an Ihr Speditionsunternehmen.

ARBEITSHINWEISE

Zum Erreichen eines größeren Bohrfortschritts nach ca 10-15 mm Bohrtiefe den Zentrierbohrer herausnehmen, Bohrkronen in vorhandene Rille einsetzen und Maschine langsam anlaufen lassen.

Bohrungen welche nicht exakt angesetzt werden müssen, können ohne Zentrierbohrer durchgeführt werden. Hierzu die Bohrkronen schräg ansetzen und ab einer Bohrtiefe von ca. 5 mm die Maschine langsam gerade richten. (Nur bei kurzen Bohrkronen möglich).

Sollten sich Bohrkern lösen, Bohrkronen aus dem Material herausziehen und Bohrkern entfernen.

Eine geschärfte Bohrkronen erleichtert die Anwendung und den Bohrfortschritt. Schärfmöglichkeiten: In Kalksandstein oder in einer Schärfplatte

FEHLERSUCHE

Maschine vibriert

1. Bohrvorgang unterbrechen.
2. Bohrmaschine ausschalten.
3. Wechselakku entfernen.
4. Auf lose Schrauben und Muttern prüfen. Bei Bedarf festziehen.
5. Rundlauf der Bohrkronen kontrollieren. Bohrkronen bei Bedarf ersetzen. Wenn die Maschine weiterhin vibriert, Bohrkronen und loses Material entfernen. Sollte die Maschine trotz dieser Maßnahmen weiterhin vibrieren, senden Sie sie an ein MILWAUKEE-Servicezentrum.

Bohrkronen blockiert

Die Bohrkronen blockiert entweder, weil sie stumpf geworden ist oder weil der Bohrstander nicht stabil befestigt wurde. Gründe für stumpfe Bohrkronen:

- Drehzahl nicht auf den Bohrkronendurchmesser abgestimmt
- Zu starker Vorschub
- Zu schwacher Vorschub
- Hoher Stahlanteil im Werkstoff
- Große, harte Zuschlagstoffe
- Zu viel Wasser
- Zu geringe Motorleistung

Auf einer scharfen Bohrkronen sind die Diamantpartikel deutlich zu sehen. Eine scharfe Bohrkronen durchdringt/schneidet problemlos selbst armierte Werkstoffe.

WARTUNG

Stets die Lüftungsschlitze der Maschine sauber halten.

Nur Milwaukee Zubehör und Milwaukee Ersatzteile verwenden. Bauteile, deren Austausch nicht beschrieben wurde, bei einer Milwaukee Kundendienststelle auswechseln lassen (Broschüre Garantie/Kundendienstadressen beachten).

Bei Bedarf kann eine Explosionszeichnung des Gerätes unter Angabe der Maschinen Type und der sechsstelligen Nummer auf dem Leistungsschild bei Ihrer Kundendienststelle oder direkt bei Techtronic Industries GmbH, Max-Eyth-Straße 10, 71364 Winnenden, Germany angefordert werden.

SYMBOLE

	ACHTUNG! WARNUNG! GEFAHR!
	Vor allen Arbeiten an der Maschine den Wechselakku herausnehmen
	Bitte lesen Sie die Gebrauchsanweisung vor Inbetriebnahme sorgfältig durch.
	Schutzhandschuhe tragen!
	Gehörschutz tragen!
	Beim Arbeiten mit der Maschine stets Schutzbrille tragen.
	Schutzhelm tragen.
	Knopfzellenbatterie nicht verschlucken!
	Nicht auf einer Leiter arbeiten! Auf einen sicheren Stand achten.
	Zubehör - Im Lieferumfang nicht enthalten, empfohlene Ergänzung aus dem Zubehörprogramm.
	Elektrogeräte, Batterien/Akkus dürfen nicht zusammen mit dem Hausmüll entsorgt werden. Elektrische Geräte und Akkus sind getrennt zu sammeln und zur umweltgerechten Entsorgung bei einem Verwertungsbetrieb abzugeben. Erkundigen Sie sich bei den örtlichen Behörden oder bei Ihrem Fachhändler nach Recyclinghöfen und Sammelstellen.
n_0	Leerlaufgeschwindigkeit
V	Spannung
==	Gleichstrom
	Europäisches Konformitätszeichen
	Ukrainisches Konformitätszeichen
	Euroasiatisches Konformitätszeichen

CARACTÉRISTIQUES TECHNIQUES CAROTTEUSE DIAMANT

MXF DCD150

Numéro de série	4746 05 01...
	...000001-999999
Vitesse de rotation à vide, 1ère vitesse/2ème vitesse.....	0-800 / 0-1600 min ⁻¹
Ø de perçage dans le béton, 1ère vitesse/2ème vitesse	76 - 152 mm / 25 - 76 mm
Ø du collier de serrage	60 mm
outil de réception mâle / femelle.....	1-1/4" / 1/2"
Batterie	Li-Ion
Poids suivant EPTA-Procédure 01/2014 (MXFCP203, MXFXC406)	10,3 - 12,4 kg
Bande (bandes) de fréquence Bluetooth.....	2402-2480 MHz
Puissance à haute fréquence	1,8 dBm
Version Bluetooth	4.0 BT signal mode
Température conseillée lors du travail	-18°C ... +50 °C
Batteries conseillées.....	MXFCP203, MXFXC406
Chargeurs de batteries conseillés	MXFC

Informations sur le bruit

Valeurs de mesure obtenues conformément à la EN 62841. Les mesures réelles (des niveaux acoustiques de l'appareil) sont :

Niveau de pression acoustique (Incertitude K=3dB(A))	87,8 dB (A)
Niveau d'intensité acoustique (Incertitude K=3dB(A)).....	98,8 dB (A)

Toujours porter une protection acoustique!

Informations sur les vibrations

Valeurs totales des vibrations (somme vectorielle de trois sens) établies conformément à EN 62841.

Valeur d'émission vibratoire a _w	
Perçage dans le béton, humide	1,83 m/s ²
Incertitude K=	1,5 m/s ²

AVERTISSEMENT!

Le niveau de vibration et d'émissions sonores indiqué dans cette fiche de données a été mesuré en respect d'une méthode standard de test selon la norme EN 62841 et peut être utilisé pour comparer les outils entre eux. Il peut être utilisé pour évaluation préliminaire de l'exposition.

Le niveau de vibration et d'émissions sonores déclaré correspond à l'application principale de l'outil. Cependant, si l'outil est utilisé pour des applications différentes, avec différents accessoires ou est mal entretenu, les vibrations et les émissions sonores peuvent différer. Cela peut augmenter considérablement le niveau d'exposition au cours de la période de travail totale.

Une estimation du niveau d'exposition aux vibrations et au bruit devrait également tenir compte des temps d'arrêt de l'outil ou des périodes où il est en marche mais n'effectue pas réellement le travail. Cela peut réduire considérablement le niveau d'exposition au cours de la période de travail totale.

Identifier des mesures de sécurité supplémentaires pour protéger l'opérateur des effets des vibrations et/ou du bruit tels que : l'entretien de l'outil et des accessoires, le maintien au chaud des mains, l'organisation des processus de travail.

AVERTISSEMENT! Lire tous les avertissements de sécurité, les instructions opérationnelles, les illustrations et les spécifications fournies avec cet outil électrique. La non observance des instructions mentionnées ci-dessous peut causer des chocs électriques, des incendies ou de graves blessures.

Bien garder tous les avertissements et instructions.

CONSIGNES DE SÉCURITÉ POUR CAROTTEUSE DIAMANT

Lorsque le processus de forage requiert d'utiliser de l'eau, maintenir l'arrivée d'eau éloignée de la zone de travail de l'opérateur ou prévoir un dispositif adapté pour la récupération des liquides. Ces mesures de précaution permettent de maintenir la zone de travail sèche pour réduire le risque d'électrocution.

En cas de travaux de forage où le foret peut entrer en contact avec des câbles sous tension non visibles ou avec son propre câble, toujours saisir l'outil électrique par les surfaces de préhension isolées. En cas de contact avec un câble sous tension, le foret de l'outil peut lui aussi être conducteur et électrocuter l'opérateur.

En cas de perçage avec un équipement de carottage au diamant, toujours porter une protection auditive. L'exposition au bruit peut provoquer des lésions auditives.

Si le foret est bloqué, n'exercer aucune pression dessus et arrêter l'appareil. Établir et remédier à la cause du blocage.

Avant de redémarrer une foreuse au diamant sur une pièce à usiner, vérifier que le foret tourne librement. Si le foret est bloqué, il est possible qu'il ne démarre pas, ou il peut provoquer une surcharge de l'outil. De plus, la foreuse au diamant risque de glisser de la pièce à usiner.

Lors de la fixation du bâti sur la pièce à usiner, s'assurer que l'ancre peut maintenir la machine pendant le processus de forage. Si la pièce à usiner est fine ou poreuse, l'ancre peut se desserrer, et le bâti peut alors glisser de la pièce à usiner.

Lors de la fixation du bâti sur la pièce à usiner au moyen d'une ventouse de levage, toujours appliquer la ventouse de levage sur une surface lisse, propre et non poreuse. Ne pas appliquer sur des surfaces revêtues comme le carrelage ou les matériaux composites. Si la pièce à usiner n'est pas lisse, plate ou bien fixée, la ventouse de levage peut glisser de la pièce à usiner.

S'assurer que le vide généré soit suffisant avant et pendant le processus de forage. Si le vide est insuffisant, la ventouse de levage peut glisser de la pièce à usiner.

N'effectuer aucun perçage lorsque la machine est fixée uniquement au moyen de la ventouse de levage, sauf si le perçage se fait vers le bas. En absence de vide, la ventouse de levage glisse de la pièce à usiner.

En cas de perçage de murs ou de plafonds, s'assurer de protéger les personnes et la zone de travail se trouvant de l'autre côté du trou.

Ne pas utiliser l'outil pour effectuer des travaux au-dessus de la tête avec refroidissement par eau. Si de l'eau pénètre dans l'outil électrique, cela augmente le risque d'électrocution.

Instructions de sécurité ultérieures forage manuel

Avant tout travail, maintenez fermement l'appareil par la poignée prévue à cet effet. Cet appareil produit un couple de sortie élevé. Si vous ne le maintenez pas correctement lorsqu'il est en cours de fonctionnement, vous pouvez en perdre le contrôle et vous blesser.

Utilisez les poignées supplémentaires livrées en même temps que l'appareil. La perte de contrôle peut mener à des blessures.

AVIS COMPLÉMENTAIRES DE SÉCURITÉ ET DE TRAVAIL

Lors de carottage au travers de sols, les carottes tombent normalement du foret. Prévoir une protection appropriée pour les personnes ou les matériels au-dessous de la zone de perforation.

L'accouplement à friction intégré ne réagit que lors d'un blocage brusque. C'est pourquoi il faut toujours utiliser la poignée supplémentaire.

Utiliser l'équipement de protection. Toujours porter des lunettes de protection pendant le travail avec la machine. Il est recommandé de porter des articles de protection, tels que masque antipoussière, gants de protection, chaussures tenant bien aux pieds et antidérapantes, casque et protection acoustique.

Les poussières qui sont dégagées pendant les travaux sont souvent nocives pour la santé et ne devraient pas pénétrer dans le corps. Porter un masque de protection approprié contre les poussières.

Il est interdit de travailler des matériaux dangereux pour la santé (par ex. amiante).

Désactiver immédiatement le dispositif en cas de blocage ! Ne pas réactiver le dispositif avec l'outil bloqué; il y a le risque de provoquer un contrecoup avec moment de réaction élevé. Établir et éliminer la cause du blocage de l'outil en prêtant attention aux consignes de sécurité.

Les causes possibles sont :

- Encastrement dans la pièce à travailler.
- Le dispositif a traversé le matériau à travailler en le cassant.
- Le dispositif électrique a été surchargé.

Ne pas approcher les mains de la partie en mouvement de la machine.

Durant l'utilisation, l'outil peut se surchauffer.

AVERTISSEMENT! Danger de brûlures

- durant le remplacement de l'outil
- durant la dépose de l'outil

Ne jamais enlever les copeaux ni les éclats lorsque la machine est en marche.

Lors du perçage dans les murs, les plafonds ou les planchers, toujours faire attention aux câbles électriques et aux conduites de gaz et d'eau.

Avant tous travaux sur la machine retirer l'accu interchangeable.

Pour effectuer de grands diamètres de perçage, la poignée supplémentaire doit être montée perpendiculairement à la poignée principale. Voir aussi les figures se trouvant dans le chapitre « Ajustement de la poignée ».

Ne pas conserver les accus interchangeables avec des objets métalliques (risque de court-circuit)

Ne charger les accus interchangeables du système System MXF qu'avec le chargeur d'accus du système System MXF. Ne pas charger des accus d'autres systèmes.

Ne pas ouvrir les accus interchangeables et les chargeurs et ne les stocker que dans des locaux secs. Les protéger contre l'humidité.

En cas de conditions ou températures extrêmes, du liquide caustique peut s'échapper d'un accu interchangeable endommagé. En cas de contact avec le liquide caustique de la batterie, laver immédiatement avec de l'eau et du savon. En cas de contact avec les yeux, rincer soigneusement avec de l'eau et consulter immédiatement un médecin.

AVERTISSEMENT! Pour réduire le risque d'incendie, de blessures corporelles et de dommages causés par un court-circuit, ne jamais immerger l'outil, le bloc-piles ou le chargeur dans un liquide ou laisser couler un fluide à l'intérieur de celui-ci. Les fluides corrosifs ou conducteurs, tels que l'eau de mer, certains produits chimiques industriels, les produits de blanchiment ou de blanchiment, etc., peuvent provoquer un court-circuit.



AVERTISSEMENT! Ce dispositif contient une batterie bouton au lithium.

Une batterie neuve ou déjà utilisée peut causer de graves brûlures internes et provoquer la mort en moins de 2 heures en cas d'ingestion ou si elle

pénètre à l'intérieur du corps. Toujours fermer d'une manière sûre le couvercle du logement de la batterie. En cas de couvercle défectueux, désactiver le dispositif, enlever la batterie et la garder hors de la portée des enfants. Si l'on soupçonne que des batteries ont été ingérées ou que des batteries ont pénétrées dans le corps, consulter un médecin immédiatement.

CONDITIONS D'UTILISATION SPÉCIFIÉES

La foreuse à pointe de diamant peut être utilisée pour le forage à sec des briques et de la pierre argilo-calcaire et pour le forage par voie humide du béton.

Ne pas utiliser ce produit de manière non conforme à l'utilisation normale.

DÉCLARATION CE DE CONFORMITÉ

Nous déclarons sous notre propre responsabilité que le produit décrit aux "Données techniques" est conforme à toutes les dispositions des directives 2011/65/EU (RoHS), 2014/30/UE, 2006/42/CE, 2014/53/UE et des documents normatifs harmonisés suivants:

EN 62841-1:2015
EN 62841-2-1:2018
EN 62841-3-6:2015
EN 55014-1:2017
EN 55014-2:2015
EN 62479:2010
EN 301 489-1 V2.1.1 (2017-02)
EN 301 489-17 V3.1.1 (2017-02)
EN 300 328V2.1.1 (2016-11)
EN IEC 63000:2018

Winnenden, 2019-10-28

Alexander Krug
Managing Director



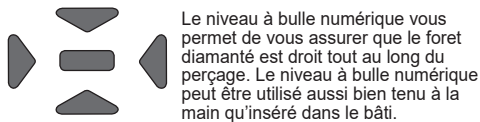
Autorisé à compiler la documentation technique.

Techtronic Industries GmbH
Max-Eyth-Straße 10
71364 Winnenden
Germany

PANNEAU DE COMMANDE

Le panneau de commande vous permet d'éviter une surcharge du moteur et l'usure prématurée de la couronne de forage.

Niveau à bulle numérique



Le niveau à bulle numérique vous permet de vous assurer que le foret diamanté est droit tout au long du perçage. Le niveau à bulle numérique peut être utilisé aussi bien tenu à la main qu'inséré dans le bâti.

Indicateur de puissance

	rouge	Moins de pression
	vert	Pression idéale (bâti)
	vert	Bonne pression
	jaune	Pression OK
	jaune	Plus de pression

L'indicateur de puissance donne des informations sur l'avance pendant le perçage. Les LED s'allument une par une lorsqu'une pression est appliquée sur la perceuse. Augmentez ou réduisez la pression exercée jusqu'à ce que la LED verte s'allume et indique l'état idéal.

REMARQUE : La meilleure façon d'atteindre l'état vert « idéal » est d'utiliser un bâti. Dans la plupart des processus de perçage à main levée, la LED jaune pour « OK » ou la LED verte pour « Bon » s'allume.

Respectez les instructions du fabricant pour l'utilisation de nouvelles couronnes diamantées.

Après le rodage des couronnes, une avance trop faible entraîne l'enlèvement de la couche de diamant, ralentit la pénétration et contribue à l'éroussement de la couronne. Une avance excessive peut entraîner une surcharge du moteur ou une usure prématurée des couronnes diamantées, en particulier lors du perçage des armatures en acier. Travaillez à une vitesse d'avance appropriée et n'essayez pas de forcer la couronne à travers le matériau.

INDICATION DE L'ETAT DE CHARGE

Après l'activation de la machine, l'indicateur de batterie avertit du temps de fonctionnement restant. L'écran affiche l'état de charge de l'accumulable interchangeable. Si la charge est inférieure à 10 %, l'indicateur de batterie se met à clignoter. Lorsque la charge tombe à 0 %, l'indicateur de batterie clignote 8 fois. Chargez alors l'accumulable interchangeable.

10-32% 32-55% 55-77% 77-100%

RACCORDEMENT À L'EAU

L'outil dispose d'un raccordement à l'eau pour refroidir le disque de coupe et réduire la formation de poussière. Le refroidissement à l'eau convient à tous les travaux de bétonnage.

Avant l'usinage, attendez jusqu'à ce que le disque de coupe soit complètement imprégné d'eau.

ONE-KEY™

Pour tout renseignement complémentaire sur la fonction ONE-KEY de cet appareil, lisez les instructions rapides annexées ou consultez notre page Internet www.milwaukeetool.com/one-key. L'application ONE-KEY peut être téléchargée à partir de l'App Store ou de Google Play sur votre smartphone.

En cas de décharges électrostatiques, la connexion Bluetooth est interrompue. Dans ce cas, rétablissez la connexion manuellement. L'appareil répond aux exigences minimales conformément à

EN 55014-2:2015 / EN 301489-1 V2.1.1 / EN 301489-17 V3.1.1.

Affichage ONE-KEY™

Éclairage bleu	La liaison radio est active et peut être réglée via l'appli ONE-KEY™.
Clignotement bleu	L'outil communique avec l'appli ONE-KEY™.
Clignotement rouge	L'outil a été verrouillé pour des raisons de sécurité et peut être déverrouillé par l'opérateur via l'appli ONE-KEY™.

ACCUS

Recharger les accus avant utilisation après une longue période de non utilisation.

Une température supérieure à 50°C amoindrit la capacité des accus. Éviter les expositions prolongées au soleil ou au chauffage.

Tenir propres les contacts des accus et des chargeurs.

Pour une durée de vie optimale, les accus doivent être chargés à fond après l'utilisation.

Pour une plus longue durée de vie, enlever les batteries du chargeur de batterie quand celles-ci seront chargées.

En cas d'entreposage de la batterie pour plus de 30 jours : Entreposer la batterie à 27°C environ dans un endroit sec. Entreposer la batterie avec une charge d'environ 30% - 50%. Recharger la batterie tous les 6 mois.

PROTECTION DE L'ACCU CONTRE LES SURCHARGES BATTERIE LITHIUM-ION

Le bloc d'accus est équipé d'un dispositif de protection contre la surcharge qui protège l'accumulable contre une surcharge et qui assure une longue durée de vie.

En cas de sollicitation extrêmement élevée, l'unité électronique de l'accumulable éteint la machine automatiquement. Pour continuer le travail, il convient d'éteindre la machine et de l'enclencher à nouveau. Si la machine ne redémarre pas, il se peut que le bloc d'accus soit déchargé et qu'il doive être rechargé dans le chargeur.

TRANSPORT DE BATTERIES LITHIUM-ION

Les batteries lithium-ion sont soumises aux dispositions législatives concernant le transport de produits dangereux.

Le transport de ces batteries devra s'effectuer dans le respect des dispositions et des normes locales, nationales et internationales.

- Les utilisateurs peuvent transporter ces batteries sans restrictions.
- Le transport commercial de batteries lithium-ion est réglé par les dispositions concernant le transport de produits dangereux. La préparation au transport et le transport devront être effectués uniquement par du personnel formé de façon adéquate. Tout le procédé devra être géré d'une manière professionnelle.

Durant le transport de batteries il faut respecter les consignes suivantes :

- S'assurer que les contacts soient protégés et isolés en vue d'éviter des courts-circuits.
- S'assurer que le groupe de batteries ne puisse pas se déplacer à l'intérieur de son emballage.

- Des batteries endommagées ou des batteries perdant du liquide ne devront pas être transportées.

Pour tout renseignement complémentaire veuillez vous adresser à votre transporteur professionnel.

CONSIGNES DE TRAVAIL

Afin d'obtenir une progression de perçage plus élevée, enlever le foret de centrage après avoir atteint une profondeur d'alésage d'environ 10 à 15 mm, ensuite introduire la couronne de forage dans la rainure existante et mettre la machine en marche à une vitesse modérée.

Pour des perçages sans précision particulière, il est possible de travailler sans foret de centrage. Pour cela, incliner légèrement la couronne diamantée au départ de l'opération, puis, dès que la profondeur de 5 mm est atteinte, redresser lentement la machine. (Ceci n'est possible que pour des couronnes diamantées courtes.)

Lorsqu'il y a des carottes se détachant du matériau, retirer la couronne diamantée du matériau et enlever celles-ci.

Une couronne diamantée affûtée facilite l'utilisation de la machine et la progression du travail. Affûtage possible dans des briques de sable calcaire ou dans une plaque d'affûtage.

RECHERCHE DES ANOMALIES

La machine vibre.

1. Interrompre le perçage.
2. Arrêter la perceuse.
3. Retirer l'accumulable interchangeable.
4. Vérifiez les boulons et les écrous desserrés. Serrer si nécessaire.
5. Contrôler la concentricité de la couronne. Si nécessaire, remplacer la couronne. Si la machine continue de vibrer, enlever la couronne et le matériau en vrac. Si la machine continue à vibrer malgré ces mesures, l'envoyer à un centre de service MILWAUKEE.

Couronne bloquée

La couronne se bloque soit parce qu'elle est émoussée, soit parce que le bâti n'a pas été fixé solidement. Motifs d'émoussement des couronnes :

- Vitesse de rotation non adaptée au diamètre de la couronne
- Avance trop importante
- Avance trop faible
- Matériau avec haute teneur en acier
- Agrégats gros et durs
- Trop grande quantité d'eau
- Puissance du moteur trop faible

Les particules de diamant sont clairement visibles sur une couronne tranchante. Une couronne tranchante perce/coupe facilement les matériaux, même les matériaux renforcés.

ENTRETIEN

Tenir toujours propres les orifices de ventilation de la machine.

Utiliser uniquement les accessoires Milwaukee et les pièces détachées Milwaukee. Faire remplacer les composants dont le remplacement n'a pas été décrit, par un des centres de service après-vente Milwaukee (observer la brochure avec les adresses de garantie et de service après-vente).

En cas de besoin il est possible de demander un dessin éclaté du dispositif en indiquant le modèle de la machine et le numéro de six chiffres imprimé sur la plaquette de puissance et en s'adressant au centre d'assistance technique ou directement à Techtronic Industries GmbH, Max-Eyth-Straße 10, 71364 Winnenden, Germany.

SYMBOLES

	ATTENTION ! AVERTISSEMENT ! DANGER !
	Avant tous travaux sur la machine retirer l'accumulable interchangeable.
	Veuillez lire avec soin le mode d'emploi avant la mise en service
	Porter des gants de protection!
	Toujours porter une protection acoustique!
	Toujours porter des lunettes protectrices en travaillant avec la machine.
	Porter un casque de protection.
	Ne pas ingérer des batteries bouton.
	Ne pas travailler sur une échelle ! Veiller à avoir un bon appui au sol.
	Accessoires - Ces pièces ne font pas partie de la livraison. Il s'agit là de compléments recommandés pour votre machine et énumérés dans le catalogue des accessoires.
	Les dispositifs électriques, les batteries et les batteries rechargeables ne sont pas à éliminer dans les déchets ménagers. Les dispositifs électriques et les batteries sont à collecter séparément et à remettre à un centre de recyclage en vue de leur élimination dans le respect de l'environnement. S'adresser aux autorités locales ou au détaillant spécialisé en vue de connaître l'emplacement des centres de recyclage et des points de collecte.
n_0	Vitesse de rotation à vide
V	Voltage
	Courant continu
	Marque de conformité européenne
	Marque de conformité ukrainienne
	Marque de conformité d'Eurasie

DATI TECNICI	CAROTATORI	MXF DCD150
Numero di serie	4746 05 01...	...000001-999999
Numero di giri a vuoto, 1. velocità/ 2. velocità	0-800 / 0-1600 min ⁻¹	
Ø Foratura in calcestruzzo, 1. velocità/2. velocità	76 - 152 mm / 25 - 76 mm	
Ø collarino di fissaggio	60 mm	
filetto maschio / femmina per ricezione utensile	1-1/4" / 1/2"	
Batteria	Li-Ion	
Peso secondo la procedura EPTA 01/2014 (MXFCP203, MXFXC406)	10,3 - 12,4 kg	
Banda (bande) di frequenza Bluetooth	2402-2480 MHz	
Potenza ad alta frequenza	1,8 dBm	
Versione Bluetooth	4.0 BT signal mode	
Temperatura consigliata durante il lavoro	-18°C ... +50 °C	
Batterie consigliate	MXFCP203, MXFXC406	
Caricatori consigliati	MXFC	

Informazioni sulla rumorosità

Valori misurati conformemente alla norma EN 62841. La misurazione A del livello di pressione acustica dell'utensile è di solito di:

Livello di rumorosità (Incertezza della misura K=3dB(A))	87,8 dB (A)
Potenza della rumorosità (incertezza della misura K=3dB(A))...	98,8 dB (A)

Utilizzare le protezioni per l'udito!

Informazioni sulle vibrazioni

Valori totali delle oscillazioni (somma di vettori in tre direzioni) misurati conformemente alla norma EN 62841

Valore di emissione dell'oscillazione a _w	1,83 m/s ²
Incertezza della misura K=	1,5 m/s ²

AVVERTENZA!

Il/i valore/i di emissione acustica riportato/i in questa scheda informativa sono stati misurati conformemente a un metodo di prova standard sulla base della norma EN 62841 e possono essere utilizzati per confrontare gli utensili tra loro. Può/possono essere utilizzato/i anche per una valutazione preliminare dell'esposizione.

Il livello di vibrazione ed emissione acustica dichiarato rappresenta le applicazioni principali dell'utensile. Tuttavia, se l'utensile è utilizzato per applicazioni diverse, con accessori differenti o una manutenzione non adeguata, la vibrazione e l'emissione acustica potrebbero variare. Ciò può aumentare significativamente il livello di esposizione durante l'intera durata del lavoro.

Una stima del livello di esposizione alle vibrazioni e al rumore dovrebbe tenere conto anche dei periodi in cui l'utensile è spento o è in funzione ma non sta lavorando. Ciò può ridurre significativamente il livello di esposizione durante l'intera durata del lavoro.

Identificare le misure di sicurezza supplementari per proteggere l'operatore dagli effetti delle vibrazioni e/o del rumore, ad esempio eseguendo la manutenzione dell'utensile e degli accessori, mantenendo le mani calde e organizzando gli schemi di lavoro.

AVVERTENZA! Leggere tutte le avvertenze di sicurezza, istruzioni operative, illustrazioni e specifiche fornite con questo elettro-utensile. Il mancato rispetto delle istruzioni di seguito riportate può causare scosse elettriche, incendi e/o lesioni gravi.
Conservare tutte le avvertenze di pericolo e le istruzioni operative per ogni esigenza futura.

INDICAZIONI DI SICUREZZA PER CAROTATRICE

Se durante la foratura è necessaria dell'acqua, fare sì che l'acqua defluisca dall'area di lavoro dell'operatore oppure prevedere uno scarico adeguato. Queste precauzioni mantengono l'area di lavoro asciutta per ridurre il rischio di scosse elettriche.

Eseguendo lavori di foratura, durante i quali l'accessorio di foratura potrebbe venire a contatto con fili sotto tensione nascosti o con il proprio cavo di alimentazione, tenere sempre l'utensile elettrico per le superfici di presa isolate. In caso di contatto con un cavo sotto tensione, anche l'accessorio di foratura può condurre corrente ed esporre l'operatore al rischio di scosse elettriche.

Indossare sempre protezioni per l'udito quando si eseguono perforazioni con punte diamantate. L'esposizione al rumore può causare danni all'udito.

Se la punta si blocca, non esercitare pressione sulla punta e spegnere il dispositivo. Cercare ed eliminare la causa del blocco dell'accessorio di foratura.

Prima di fare ripartire la punta diamantata sul pezzo in lavorazione, accertarsi che la punta giri liberamente. Se la

punta è bloccata, potrebbe non avviarsi o l'utensile potrebbe essere sovraccaricato. Inoltre, in questo caso, la punta diamantata potrebbe slittare via dal pezzo in lavorazione.

Quando si fissa il supporto per trapano su un pezzo in lavorazione, assicurarsi che l'ancoraggio possa trattenerlo la macchina durante l'operazione di foratura. Con pezzi sottili o porosi da lavorare, l'ancoraggio può allentarsi e il supporto per trapano può slittare via dal pezzo in lavorazione.

Quando si fissa il supporto per trapano sul pezzo in lavorazione per mezzo di una ventosa, posizionare la ventosa sempre su una superficie liscia, pulita e non porosa. Non applicare su superfici rivestite come piastrelle o materiali compositi. Se il pezzo in lavorazione non è liscio, piano o ben fissato, la ventosa potrebbe scivolare via dal pezzo in lavorazione.

Assicurarsi che prima e durante il processo di foratura sia presente il necessario livello di vuoto. Se il vuoto è insufficiente, la ventosa potrebbe slittare via dal pezzo.

Non eseguire lavori di foratura se la macchina è fissata solo dalla ventosa. Fanno eccezione i fori praticati verso il basso. In caso di mancanza di vuoto, la ventosa slitta via dal pezzo in lavorazione.

Quando si forano pareti o soffitti, assicurarsi che le persone e l'area di lavoro sull'altro lato siano protette. L'accessorio di foratura potrebbe uscire dall'altro lato o la carota di foratura potrebbe cadere.

Non utilizzare l'utensile per lavori sopra l'altezza del capo con raffreddamento ad acqua. Se l'acqua penetra nell'utensile elettrico, aumenta il rischio di scosse elettriche.

Ulteriori indicazioni di sicurezza perforatrice portatile

Prima di iniziare il lavoro, afferrare bene il dispositivo sull'apposita impugnatura. Questo dispositivo genera un'alta coppia motrice e se non viene afferrato bene durante l'uso, potrebbe perderne il controllo e ferirvi.

Utilizzare l'utensile con la sua impugnatura supplementare. La perdita di controllo potrebbe causare danneggiamenti all'utilizzatore.

ULTERIORI AVVISI DI SICUREZZA E DI LAVORO

Quando si effettuano lavori di carotaggio attraverso i pavimenti, la carota normalmente cade dall'accessorio di foratura. Assicurarsi che le persone e i locali sotto l'area di foratura siano adeguatamente protetti.

L'accoppiamento elastico montato reagisce solo in caso di blocco brusco, pertanto utilizzare sempre l'impugnatura supplementare.

Usare dispositivi di protezione. Durante il lavoro con la macchina bisogna sempre portare occhiali di protezione. Si consiglia di indossare indumenti di protezione come maschera antipolvere, guanti di protezione, scarpe antiscivolo robuste, casco e cuffie di protezione acustica.

La polvere che si produce durante il lavoro è spesso dannosa per la salute e non dovrebbe essere aspirata. Portare un'adeguata mascherina protettiva.

E' vietato lavorare materiali che possono costituire pericoli alla salute (ad es. amianto).

Spegnere immediatamente il dispositivo in caso di bloccaggio! Non riaccendere il dispositivo fino a quando l'utensile ad inserto resta bloccato; esiste il rischio di causare un contraccolpo con elevato momento di reazione. Rilevare ed eliminare la causa del bloccaggio dell'utensile ad inserto tenendo conto delle indicazioni di sicurezza.

Le possibili cause sono:

- Incastro nel pezzo in lavorazione
- Il dispositivo ha attraversato il materiale da lavorare rompendolo
- Il dispositivo elettrico è stato sovraccaricato

Non avvicinare le mani alla parte della macchina in movimento.

Durante l'uso l'utensile ad inserto può surriscaldarsi.

AVVERTENZA! Pericolo di ustioni

- durante la sostituzione dell'utensile
- durante il deposito dell'utensile

Non rimuovere trucioli o schegge mentre l'utensile è in funzione.

Forando pareti, soffitti o pavimenti, si faccia attenzione ai cavi elettrici e alle condutture dell'acqua e del gas.

Prima di iniziare togliere la batteria dalla macchina.

Quando si lavora con punte di grande diametro, l'impugnatura supplementare deve essere ben fissata ad angolo retto con l'impugnatura principale (vedere figura Sezione "Inserire l'impugnatura").

Nel vano d'innesto per la batteria del caricatore non devono entrare parti metalliche (pericolo di cortocircuito).

Le batterie del System MXF sono ricaricabili esclusivamente con i caricatori del System MXF. Le batterie di altri sistemi non possono essere ricaricate.

Non aprire né la batteria né il caricatore e conservarli solo in luogo asciutto. Proteggerli dalla umidità.

Nel caso di batterie danneggiate da un carico eccessivo o da temperature alte, l'acido di queste potrebbe fuoriuscire. In caso di contatto con l'acido delle batterie lavarsi immediatamente con acqua e sapone. In caso di contatto con gli occhi risciacquare immediatamente con acqua per almeno 10 minuti e contattare subito un medico.

Attenzione! Per ridurre il rischio d'incendio, di lesioni o di danni al prodotto causati da corto circuito, non immergere mai l'utensile, la batteria ricaricabile o il carica batterie in un liquido e non lasciare mai penetrare alcun liquido all'interno dei dispositivi e delle batterie. I fluidi corrosivi o conduttori come acqua salata, alcuni agenti chimici, agenti candeggianti o prodotti contenenti agenti candeggianti potrebbero provocare un corto circuito.



AVVERTENZA! Questo dispositivo contiene una batteria a bottone al litio.

Una batteria nuova o usata può causare gravi ustioni interne e indurre la morte in meno di 2 ore se viene ingerita o se entra all'interno del corpo.

Chiudere sempre in sicurezza il coperchio del vano batteria. Se non chiude in sicurezza, spegnere il dispositivo, rimuovere la batteria e conservarla fuori dalla portata dei bambini. Se si ha il sospetto che possano essere state ingoiate delle batterie o che queste possano essere entrate nel corpo, consultare immediatamente un medico.

DESTINAZIONE D'USO

La perforatrice a diamante si può impiegare per la perforazione a secco di tegole e roccia arenaria e per la perforazione a umido di calcestruzzo.

Non utilizzare questo prodotto in nessun modo diverso da quello indicato per l'uso normale.

DICHIARAZIONE DI CONFORMITÀ CE

Dichiaro sotto la nostra esclusiva responsabilità che il prodotto descritto ai "Dati tecnici" corrisponde a tutte le disposizioni delle direttive 2011/65/EU (RoHS), 2014/30/CE, 2006/42/UE, 2014/53/UE e successivi documenti normativi armonizzati:

EN 62841-1:2015
EN 62841-2-1:2018
EN 62841-3-6:2015
EN 55014-1:2017
EN 55014-2:2015
EN 62479:2010
EN 301 489-1 V2.1.1 (2017-02)
EN 301 489-17 V3.1.1 (2017-02)
EN 300 328V2.1.1 (2016-11)
EN IEC 63000:2018

Winnenden, 2019-10-28

Alexander Krug

Alexander Krug
Managing Director



Autorizzato alla preparazione della documentazione tecnica

Techtronic Industries GmbH
Max-Eyth-Straße 10
71364 Winnenden
Germany

PANNELLO DI COMANDO

Utilizzare il pannello di comando per evitare il sovraccarico del motore e l'usura prematura della punta a corona.

Livella digitale a bolla d'aria



La livella digitale a bolla d'aria consente di garantire che il trapano con punta diamantata sia allineato dritto durante tutto il processo di foratura. La livella digitale a bolla d'aria può essere utilizzata sia in modalità manuale che durante l'uso sul supporto per trapano.

Indicatore di performance

	rosso	Avanzamento ridotto
	verde	Avanzamento ideale (supporto per trapano)
	verde	Buon avanzamento
	giallo	Avanzamento OK
	giallo	Avanzamento superiore

L'indicatore della performance fornisce un feedback sull'avanzamento durante la foratura. Quando si applica pressione sul trapano, si accende un LED dopo l'altro. Aumentare o diminuire la velocità di avanzamento fino a quando il LED verde si accende e indica lo stato ideale.

AVVISO: La "condizione ideale" verde si ottiene al meglio con un supporto per trapano. Nella maggior parte delle operazioni di foratura guidate a mano si accende il LED giallo per "OK" o il LED verde per "Buono".

Rispettare le avvertenze del produttore per il rodaggio delle nuove punte a corona.

Dopo che le punte a corona hanno completato il loro rodaggio, un avanzamento troppo debole comporta la rimozione dello strato di diamante, rallenta la penetrazione e contribuisce allo smussamento della punta a corona. Un avanzamento troppo forte può portare ad un sovraccarico del motore o ad un'usura prematura delle punte a corona diamantate, specialmente quando si forano le armature in acciaio. Lavorare con un avanzamento appropriato e non tentare di forzare la punta a corona attraverso il materiale.

INDICAZIONE DELLO STATO DELLA CARICA

Dopo l'attivazione del dispositivo, l'indicatore della batteria indica il tempo di funzionamento rimanente. La visualizzazione indica la carica della batteria ricaricabile. Se la carica è inferiore al 10%, una spia sull'indicatore della batteria inizia a lampeggiare. Quando la carica scende a 0%, l'indicatore della batteria lampeggia 8 volte. Quindi ricaricare la batteria.

10-32% 32-55% 55-77% 77-100%

ATTACCO PER L'ACQUA

L'utensile dispone di un attacco per l'acqua per raffreddare il disco da taglio e ridurre la formazione di polvere. Il raffreddamento ad acqua è consigliabile per tutti i lavori su calcestruzzo.

Attendere che l'intero disco da taglio sia completamente inumidito d'acqua prima di iniziare la lavorazione.

ONE-KEY™

Per sapere di più sulla funzione ONE-KEY di questo apparecchio, leggere le istruzioni rapide allegate o consultare la nostra pagina internet www.milwaukee.com/one-key. La ONE-KEY App può essere scaricata dall'App Store o da Google Play sul vostro smartphone.

Se si verificano scariche elettrostatiche, la connessione Bluetooth viene interrotta. In questo caso, ristabilire manualmente la connessione.

Il dispositivo soddisfa i requisiti minimi secondo EN 55014-2:2015 / EN 301489-1 V2.1.1. / EN 301489-17 V3.1.1.

Indicatore ONE-KEY™

Luce fissa blu	E' attiva la modalità wireless e può essere configurata tramite l'app ONE-KEY™.
Luce lampeggiante blu	L'utensile comunica con l'app ONE-KEY™.
Luce lampeggiante rossa	L'utensile è stato bloccato per motivi di sicurezza e può essere sbloccato dall'operatore tramite l'app ONE-KEY™.

BATTERIE

Batterie non utilizzate per molto tempo devono essere ricaricate prima dell'uso.

A temperature superiori ai 50°C, la potenza della batteria si riduce.

Evitare di esporre l'accumulatore a surriscaldamento prolungato, dovuto ad esempio ai raggi del sole o ad un impianto di riscaldamento.

Per una ottimale vita utile è necessario ricaricare completamente le batterie dopo l'uso.

Per una più lunga durata, rimuovere le batterie dai caricabatterie quando saranno cariche.

In caso di immagazzinaggio della batteria per più di 30 giorni: Immagazzinare la batteria a circa 27°C in ambiente asciutto. Immagazzinare la batteria con carica di circa il 30% - 50%. Ricaricare la batteria ogni 6 mesi.

DISPOSITIVO ANTISOVRACCARICO ACCUMULATORE BATTERIA AGLI IONI DI LITIO

Il gruppo accumulatore è equipaggiato con un dispositivo antisovraccarico, che protegge l'accumulatore da qualsiasi sovraccarico e assicura un'elevata durata di vita.

In caso di sollecitazione estremamente elevata, l'elettronica dell'accumulatore spegne la macchina automaticamente. Per poter continuare a lavorare bisogna spegnere e riaccendere la macchina. Se la macchina non dovesse riavviarsi, il gruppo accumulatore potrebbe essere scarico e va ricaricato nel carica-batteria.

TRASPORTO DI BATTERIE AGLI IONI DI LITIO

Le batterie agli ioni di litio sono soggette alle disposizioni di legge sul trasporto di merce pericolosa.

Il trasporto di queste batterie deve avvenire rispettando le disposizioni e norme locali, nazionali ed internazionali.

- Gli utilizzatori possono trasportare queste batterie su strada senza alcuna restrizione.
- Il trasporto commerciale di batterie agli ioni di litio è regolato dalle disposizioni sul trasporto di merce pericolosa. Le preparazioni al trasporto ed il trasporto stesso devono essere svolti esclusivamente da persone idoneamente istruite. Tutto il processo deve essere gestito in maniera professionale.

Durante il trasporto di batterie occorre tenere conto di quanto segue:

- Assicurarsi che i contatti siano protetti ed isolati per evitare corto circuiti.
- Accertarsi che il gruppo di batterie non possa spostarsi all'interno dell'imballaggio.
- Batterie danneggiate o batterie che perdono liquido non devono essere trasportate.

Per ulteriori informazioni si prega di contattare il proprio trasportatore.

ISTRUZIONI DI LAVORO

Dopo aver raggiunto un buon livello di foratura, cioè ad una profondità del foro di circa 10-15 mm, togliere la punta da centri, inserire la corona a forare nell'apposita scanalatura e azionare l'utensile ad un numero di giri ridotto.

Quando si devono eseguire forature non precise si può trapanare senza la punta di centraggio. Inserire la corona e mettere la macchina in posizione dritta fino a quando non si raggiunge una profondità di ca. 5 mm. (E' possibile usando solo punte corte!!!) Componenti del sistema di perforazione a secco con tecnica al diamante senza aspiratore polvere.

Se la corona si dovesse svitare, togliere dalla corona il materiale e rimuovere la carota.

Una corona a forare ben affilata consente un utilizzo più agevole e migliori e più rapidi risultati di foratura: Modalità di affilatura: nella pietra arenaria o su apposita piastra

RICERCA GUASTI

La macchina vibra

1. Interrompere il processo di perforazione.
2. Spegner il trapano.
3. Togliere la batteria ricaricabile.
4. Verificare la presenza di viti e dadi allentati. Stringere se necessario.
5. Controllare la concentricità della punta a corona. Sostituire la punta a corona, se necessario. Se il dispositivo continua a vibrare, rimuovere la punta a corona e il materiale di risulta. Se la macchina continua a vibrare nonostante queste misure, inviarla ad un centro di assistenza MILWAUKEE.

Punta a corona bloccata

La punta a corona si blocca o perché è diventata smussata, oppure perché il supporto per trapano non è stato fissato saldamente.

Motivi per le punte a corona smussate:

- Velocità di rotazione non adeguata al diametro della punta a corona
- Avanzamento troppo forte
- Avanzamento troppo debole
- Alto contenuto di acciaio nel materiale da lavorare
- Aggregati grandi e duri
- Troppa acqua
- Potenza motore troppo bassa

Le particelle di diamante sono chiaramente visibili su una punta da trapano tagliente. Una punta a corona tagliente penetra/taglia facilmente anche i materiali armati.

MANUTENZIONE

Tener sempre ben pulite le fessure di ventilazione dell'apparecchio.

Usare solo accessori Milwaukee e pezzi di ricambio Milwaukee. Gruppi costruttivi la cui sostituzione non è stata descritta, devono essere fatti cambiare da un punto di servizio di assistenza tecnica al cliente Milwaukee (vedi depliant garanzia/indirizzi assistenza tecnica ai clienti).

In caso di necessità è possibile richiedere un disegno esploso del dispositivo indicando il modello della macchina ed il numero a sei cifre sulla targa di potenza rivolgendosi al centro di assistenza tecnica o direttamente a Techtronic Industries GmbH, Max-Eyth-Straße 10, 71364 Winnenden, Germany.

SIMBOLI

	ATTENZIONE! AVVERTENZA! PERICOLO!
	Prima di iniziare togliere la batteria dalla macchina.
	Leggere attentamente le istruzioni per l'uso prima di mettere in funzione l'elettrotensile.
	Indossare guanti protettivi!
	Utilizzare le protezioni per l'udito!
	Durante l'uso dell'apparecchio utilizzare sempre gli occhiali di protezione.
	Indossare l'elmetto protettivo.
	Non ingerire batterie a bottone!
	Non lavorare posizionandosi su una scala! Accertarsi di un posizionamento stabile.
	Accessorio - Non incluso nella dotazione standard, disponibile a parte come accessorio.
	I dispositivi elettrici, le batterie e le batterie ricaricabili non devono essere smaltiti con i rifiuti domestici. I dispositivi elettrici e le batterie devono essere raccolti separatamente e devono essere conferiti ad un centro di riciclaggio per lo smaltimento rispettoso dell'ambiente. Chiedere alle autorità locali o al rivenditore specializzato dove si trovano i centri di riciclaggio e i punti di raccolta.
	Numero di giri a vuoto
	Voltaggio
	Corrente continua
	Marchio di conformità europeo
	Marchio di conformità ucraino
	Marchio di conformità euroasiatico

DATOS TÉCNICOS	TALADRO DIAMANTE	MXF DCD150
Número de producción.....	4746 05 01...	...000001-999999
Velocidad en vacío, 1ª velocidad/2ª velocidad.....	0-800 / 0-1600 min ⁻¹	
Diámetro de taladrado en hormigón, 1ª velocidad/2ª velocidad.....	76 - 152 mm / 25 - 76 mm	
Diámetro de cuello de amarre.....	60 mm	
herramienta de recepción rosca macho / hembra.....	1-1/4" / 1/2"	
Batería.....	Li-Ion	
Peso de acuerdo con el procedimiento EPTA 01/2014 (MXFCP203, MXFXC406).....	10,3 - 12,4 kg	
Banda(s) de frecuencia Bluetooth.....	2402-2480 MHz	
Potencia de alta frecuencia.....	1,8 dBm	
Versión Bluetooth.....	4.0 BT signal mode	
Temperatura ambiente recomendada durante el trabajo.....	-18°C ... +50 °C	
Tipos de acumulador recomendados.....	MXFCP203, MXFXC406	
Cargadores recomendados.....	MXFC	

Información sobre ruidos

Determinación de los valores de medición según norma EN 62841.

El nivel de ruido típico del aparato determinado con un filtro A corresponde a:

Presión acústica (Tolerancia K=3dB(A)).....	87,8 dB (A)
Resonancia acústica (Tolerancia K=3dB(A)).....	98,8 dB (A)

Usar protectores auditivos!

Informaciones sobre vibraciones

Nivel total de vibraciones (suma vectorial de tres direcciones) determinado según EN 62841.

Valor de vibraciones generadas a _h	
Perforación en cemento, en húmedo.....	1,83 m/s ²
Tolerancia K=.....	1,5 m/s ²

ADVERTENCIA!

El nivel de emisión de ruido y vibración indicado en esta hoja informativa se ha medido de acuerdo con una prueba estandarizada que figura en EN 62841 y se puede usar para comparar una herramienta con otra. Puede ser empleado para una evaluación preliminar de la exposición.

El nivel declarado emisión de vibración y ruido representa las principales aplicaciones de la herramienta. Sin embargo, si la herramienta se utiliza para diferentes aplicaciones, con diferentes accesorios o con un mantenimiento deficiente, la emisión de ruido y vibración puede diferir. Esto puede aumentar significativamente el nivel de exposición durante el periodo total de trabajo.

También se debe tener en cuenta una estimación del nivel de exposición a la vibración y el ruido cuando la herramienta está apagada o cuando está funcionando, pero no está haciendo su trabajo. Esto puede reducir significativamente el nivel de exposición durante el periodo total de trabajo.

Identifique medidas de seguridad adicionales para proteger al operador de los efectos de la vibración o el ruido, como realizar mantenimiento de la herramienta y los accesorios, mantener las manos calientes y organizar las pautas de trabajo.

ADVERTENCIA: Lea todas las advertencias de peligro, instrucciones, ilustraciones y especificaciones suministradas con esta herramienta eléctrica. En caso de no atenderse a las instrucciones siguientes, ello puede ocasionar una descarga eléctrica, un incendio y/o lesión grave. **Guardar todas las advertencias de peligro e instrucciones para futuras consultas.**

INDICACIONES DE SEGURIDAD PARA PERFORADORA DE DIAMANTE

Si se necesita agua durante el proceso de perforación, mantener la alimentación de agua alejada del área de trabajo del operador o prever un drenaje adecuado. Mediante estas medidas de prevención se consigue mantener seca el área de trabajo a fin de reducir el riesgo de descargas eléctricas.

Coger siempre la herramienta eléctrica por las superficies aisladas de la empuñadura siempre que se realicen trabajos de perforación en los que la broca pueda entrar en contacto con cables conductores de corriente o con el cable eléctrico de la misma. Si se produce un contacto con un cable conductor de corriente es posible que la broca de la herramienta también pase a conducir corriente y provocar una descarga eléctrica en el operador.

Llevar siempre puesta una protección auditiva al taladrar con taladradoras de diamante. La emisión de ruido puede provocar lesiones auditivas.

Si se bloquea la broca de taladro, no ejercer ninguna presión sobre la taladradora y desconectar el aparato. Busque y

solucione la causa por la que se ha quedado bloqueada la broca de taladro.

Antes de volver a utilizar una taladradora de diamante en una pieza de trabajo, comprobar si la broca de taladro gira libremente. Si se bloquea la broca de taladro, es posible que no arranque o que se produzca una sobrecarga de la herramienta. Además, en este caso se podría deslizar la taladradora de diamante de la pieza de trabajo.

Al fijar el soporte de taladro en la pieza de trabajo, es necesario asegurarse de que el anclaje puede mantener sujeta la máquina durante el proceso de perforación. Con piezas de trabajo finas o porosas, el anclaje se puede soltar, desliziándose entonces el soporte de taladro de la pieza de trabajo.

Al asegurar el soporte de taladro en la pieza de trabajo con un elevador de ventosa, colocar el elevador de ventosa siempre sobre una superficie lisa, limpia y no porosa. No colocarlo sobre superficies con revestimiento como baldosas o materiales compuestos. Si la pieza de trabajo no es lisa, plana o su fijación no es correcta, el elevador de ventosa se puede deslizar de la pieza de trabajo.

Antes y durante el proceso de perforación, asegurarse de que hay suficiente presión negativa. Si la presión negativa no es suficiente, el elevador de ventosa se puede deslizar de la pieza de trabajo.

No realizar ninguna perforación si la máquina solo está asegurada mediante el elevador de ventosa, salvo si se trata de perforaciones hacia abajo. Si no hay presión negativa, el elevador de ventosa se desliza de la pieza de trabajo.

Al perforar paredes o techos, asegurarse de que las personas y el área de trabajo que se encuentran detrás estén aseguradas. La broca de taladro podría traspasar al otro lado o el núcleo de perforación podría desprenderse.

No utilizar la herramienta para trabajos en altura con refrigeración de agua. Si llega agua al interior de la herramienta aumenta el riesgo de descarga eléctrica.

Instrucciones de seguridad adicionales taladrado manual

Antes de comenzar a trabajar, coja el aparato firmemente por la empuñadura prevista para ello. Este aparato genera un elevado par de torsión de salida y si usted no lo agarra bien durante su funcionamiento podría perder el control del mismo y lesionarse.

¡Utilice las empuñaduras auxiliares suministradas con la herramienta! La pérdida de control de la herramienta puede causar accidentes

INSTRUCCIONES ADICIONALES DE SEGURIDAD Y LABORALES

Si se realizan perforaciones con corona de taladro a través del suelo, el núcleo de perforación se desprende normalmente de la broca de taladro. Asegúrese de que las personas y los espacios por debajo del área de perforación están suficientemente protegidos.

El acoplamiento de resbalamiento instalado reacciona únicamente en el caso de movimientos bruscos. Emplee por ello siempre la manija adicional.

Utilice el equipamiento de protección. Mientras trabaje con la máquina lleve siempre gafas protectoras. Se recomienda utilizar ropa de protección como máscara protectora contra el polvo, guantes protectores, calzado resistente y antideslizante, casco y protección para los oídos.

El polvo que se produce durante estos trabajos puede ser nocivo a la salud; es por ello es aconsejable que no penetre al cuerpo. Utilice por ello una máscara protectora contra polvo.

No se deben trabajar materiales que conlleven un riesgo para la salud (por ej. amianto).

¡En caso de que se bloquee el útil, el aparato se debe desconectar inmediatamente! No vuelva a conectar el aparato, mientras el útil esté bloqueado; se podría producir un rechazo debido a la reacción de retroceso brusca. Averigüe y elimine la causa del bloqueo del útil, teniendo en cuenta las indicaciones de seguridad.

Causas posibles para ello pueden ser:

- Atascamiento o bloqueo en la pieza de trabajo
- Rotura del material con el que está trabajando
- Sobrecarga de la herramienta eléctrica

No introduzca las manos en la máquina mientras ésta se encuentra en funcionamiento.

El útil se puede calentar durante el uso.

ADVERTENCIA! Peligro de quemaduras

- en caso de cambiar la herramienta
- en caso de depositar el aparato

Nunca se debe intentar limpiar el polvo o viruta procedente del taladrado con la máquina en funcionamiento.

Para trabajar en paredes, techo o suelo, tenga cuidado para evitar los cables eléctricos y tuberías de gas o agua.

Retire la batería antes de comenzar cualquier trabajo en la máquina.

Cuando se trabaje en grandes diámetros, se debe colocar la empuñadura auxiliar en ángulo recto con respecto a la empuñadura principal (ver ilustración, sección (girar la empuñadura")

No almacene la batería con objetos metálicos (riesgo de cortocircuito).

Recargar solamente los acumuladores del Sistema System MXF en cargadores System MXF. No intentar recargar acumuladores de otros sistemas.

No abra nunca las baterías ni los cargadores y guárdelos sólo en lugares secos. Protéjalos de la humedad en todo momento.

En caso de sobrecarga o alta temperatura, pueden llegar a producirse escapes de ácido provenientes de la batería. En caso de contacto con éste, limpie inmediatamente la zona con agua y jabón. Si el contacto es en los ojos, límpiense concienzudamente con agua durante 10 minutos y acuda inmediatamente a un médico

Advertencia! Para reducir el riesgo de incendio, lesión personales y daños al producto debido a un cortocircuito, no sumerja nunca la herramienta, el paquete de baterías o el cargador en líquido ni permita que fluya un fluido dentro de ellos. Los fluidos corrosivos o conductivos, como el agua de mar, ciertos productos químicos industriales y blanqueadores o lejías que contienen, etc., Pueden causar un cortocircuito.



¡ADVERTENCIA! Este aparato contiene una pila de botón de litio. Una pila nueva o usada puede causar graves quemaduras internas y provocar la muerte en menos de 2 horas en caso de ingestión o penetración en el organismo. Asegure en todo momento la tapa de las baterías. Si la tapa no cierra de forma segura, desconecte el aparato, retire la batería y manténgala alejada del alcance de niños. Si usted piensa que una batería fue ingerida o penetró en el organismo, deberá acudir inmediatamente a un médico.

USO PREVISTO

La taladradora de diamante puede utilizarse para taladrar en seco ladrillos y cantería caliza y para taladrar hormigón con inyección de agua.

No utilizar este producto de otra forma a la establecida para su uso normal.

DECLARACION DE CONFORMIDAD CE

Declaramos bajo nuestra responsabilidad que el producto descrito bajo "Datos técnicos" está en conformidad con todas las normas relevantes de la directiva 2011/65/EU (RoHS), 2014/30/CE, 2006/42/UE, 2014/53/UE y con las siguientes normas o documentos normalizados:

EN 62841-1:2015
EN 62841-2-1:2018
EN 62841-3-6:2015
EN 55014-1:2017
EN 55014-2:2015
EN 62479:2010
EN 301 489-1 V2.1.1 (2017-02)
EN 301 489-17 V3.1.1 (2017-02)
EN 300 328V2.1.1 (2016-11)
EN IEC 63000:2018

Winnenden, 2019-10-28

Alexander Krug
Managing Director



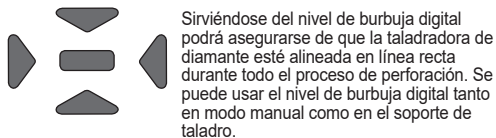
Autorizado para la redacción de los documentos técnicos.

Techtronic Industries GmbH
Max-Eyth-Straße 10
71364 Winnenden
Germany

PANEL DE CONTROL

Sirviéndose del panel de control evitará una sobrecarga del motor y el desgaste prematuro de la broca de perforación.

Nivel de burbuja digital



Sirviéndose del nivel de burbuja digital podrá asegurarse de que la taladradora de diamante esté alineada en línea recta durante todo el proceso de perforación. Se puede usar el nivel de burbuja digital tanto en modo manual como en el soporte de taladro.

Indicador de potencia

	rojo	Menos avance
	verde	Avance ideal (soporte de taladro)
	verde	Avance bueno
	amarillo	Avance correcto
	amarillo	Más avance

El indicador de potencia proporciona mensajes sobre el avance durante la perforación. Si se presiona la taladradora se iluminan los LEDs de forma consecutiva. Aumente o disminuya el avance hasta que se ilumine el LED verde y se indique el estado ideal.

INDICACIÓN: La forma más fácil de alcanzar el «estado ideal» verde es usando un soporte de taladro. En la mayoría de los procesos de perforación manuales se ilumina el LED amarillo para «Correcto» o el LED verde para «Bueno».

Tenga en cuenta las indicaciones del fabricante para la inserción de nuevas brocas de perforación de diamante.

Tras la inserción de las brocas de perforación, un avance demasiado débil provoca un desgaste de la capa de diamante, ralentiza la introducción y contribuye a desafilarse la broca de perforación. Un avance demasiado fuerte puede provocar una sobrecarga del motor o a un desgaste prematuro de las brocas de perforación de diamante, especialmente si se perforan refuerzos de acero. Trabaje con el avance apropiado y no intente introducir la broca de perforación con fuerza excesiva a través del material.

INDICADOR DE ESTADO DE CARGA

Tras activar la máquina, el indicador de batería muestra el tiempo de funcionamiento restante. El indicador muestra el estado de carga de la batería intercambiable. Si la carga es inferior al 10% comienza a parpadear una luz en el indicador de batería. Si la carga baja al 0%, el indicador de batería parpadea 8 veces. A continuación se debe recargar la batería intercambiable.

10-32%	32-55%	55-77%	77-100%
--------	--------	--------	---------

CONEXIÓN DE AGUA

La herramienta cuenta con una conexión de agua para refrigerar el disco de corte y para evitar la formación de polvo. Es conveniente servirse de la refrigeración con agua en todos los trabajos de hormigón.

Antes del mecanizado, espere a que todo el disco de corte se haya humedecido por completo por efecto del agua.

ONE-KEY™

Para obtener más información sobre el funcionamiento de esta herramienta, sírvase leer la guía de inicio rápido del anexo o visite nuestra página web en internet www.milwaukeeetool.com/one-key. Puede descargar la app ONE-KEY de la App Store o de Google Play en su teléfono inteligente.

Si se producen descargas electrostáticas se interrumpe la conexión de Bluetooth. En este caso se habrá de restablecer la conexión de forma manual. El aparato cumple con los requisitos mínimos de conformidad con EN 55014-2:2015 / EN 301489-1 V2.1.1 / EN 301489-17 V3.1.1.

Indicador ONE-KEY™

Iluminación en azul	La conexión por radio está activa y se puede ajustar mediante la app ONE-KEY™.
Parpadeo en azul	La herramienta está comunicando con la app ONE-KEY™.
Parpadeo en rojo	Se ha bloqueado la herramienta por razones de seguridad y puede ser desbloqueada por el operador mediante la app ONE-KEY™.

BATERIA

Las baterías no utilizadas durante cierto tiempo deben ser recargadas antes de usar.

Las temperaturas superiores a 50°C reducen el rendimiento de la batería. Evite una exposición excesiva a fuentes de calor o al sol (riesgo de sobrecalentamiento).

Los puntos de contacto de los cargadores y las baterías se deben mantener limpios.

Para un tiempo óptimo de vida, deberán cargarse las baterías completamente después de su uso.

Para garantizar la máxima capacidad y vida útil, las baterías recargables se deberían retirar del cargador una vez finalizada la carga.

En caso de almacenar la batería recargable más de 30 días: Almacenar la batería recargable en un lugar seco a una temperatura de aproximadamente 27°C. Almacenar la batería recargable con un estado de carga del 30% y 50% aproximadamente. Recargar la batería cada 6 meses.

PROTECCIÓN CONTRA SOBRECARGA DE LA BATERÍA DE IONES DE LITIO

El paquete del acumulador está dotado de un dispositivo de protección contra la sobrecarga que asegura una prolongada vida útil.

En caso de esfuerzo extremadamente intenso, la electrónica del acumulador desconecta automáticamente la máquina. Para continuar trabajando, desconectar y conectar de nuevo la máquina. Si la máquina no se pone nuevamente en marcha, es posible que se haya descargado el acumulador por lo que deberá recargarse en el cargador.

TRANSPORTE DE BATERÍAS DE IONES DE LITIO

Las baterías de iones de litio caen bajo las disposiciones legales relativas al transporte de mercancías peligrosas.

El transporte de estas baterías recargables debe llevarse a cabo, observando las normas y disposiciones locales, nacionales e internacionales.

- Los consumidores pueden transportar estas baterías recargables sin el menor reparo en la calle.
- El transporte comercial de baterías recargables de iones de litio por empresas de transportes está sometido a las disposiciones del transporte de mercancías peligrosas. Las preparaciones para el envío y el transporte deben ser llevados a cabo exclusivamente por personas instruidas adecuadamente. El proceso completo debe ser supervisado por personal competente.

Los siguientes puntos se deben observar para el transporte de las baterías recargables:

- Se debe asegurar que los contactos estén protegidos y aislados para evitar que se produzcan cortocircuitos.
- Preste atención a que el conjunto de baterías recargables no se pueda desplazar dentro del envase.

- Las baterías recargables deterioradas o derramadas no se deben transportar.

Rogamos que para cualquier información adicional se dirija a su empresa de transportes.

INDICACIONES PARA EL TRABAJO

Para avanzar más, quite la broca de centrado después de haber alcanzado una profundidad de unos 10-15 mm. Inserte la broca de corona en la ranura existente y deje la máquina trabajar desahogadamente.

Los orificios que no tengan que tener una gran precisión se pueden taladrar sin broca de centrado. Para ello, aplique la broca de corona diagonalmente y ponga la máquina lentamente en posición recta cuando haya alcanzado una profundidad de aproximadamente 5 mm. ¡Esto sólo es posible cuando se utilizan brocas de corona cortas!

Si se parte del redondo macizo de ladrillo, retire la broca y extráigala cuando la máquina se haya parado.

Para obtener el mejor rendimiento, los dientes de diamante no deben estar gastados. Para dejar vivos los cantos de diamante, frote las superficie de los dientes con una piedra de afilar diamante.

DETECCIÓN DE FALLOS

La máquina vibra

1. Interrumpir el proceso de perforación.
2. Apagar la taladradora.
3. Retirar la batería intercambiable.
4. Revise si hay tuercas y tornillos sueltos. Apriete si es necesario.
5. Controlar la marcha concéntrica de la broca de perforación. Si fuese necesario, sustituir la broca de perforación. Si la máquina sigue vibrando, retirar la broca de perforación y el material que esté suelto. Si a pesar de todas estas medidas la máquina sigue vibrando, envíela a un centro de servicio técnico de MILWAUKEE.

La broca de perforación se bloquea

La broca de perforación se bloquea porque se ha quedado desafilada o bien porque no se ha fijado el soporte de taladro de forma estable.

Causas de que las brocas de perforación estén desafiladas:

- No se ha ajustado bien la velocidad de giro al diámetro de la broca de perforación
- Avance demasiado fuerte
- Avance demasiado débil
- Porcentaje elevado de acero en el material
- Materiales agregados grandes y duros
- Demasiada agua
- Potencia del motor demasiado baja

En una broca de perforación afilada se pueden ver claramente las partículas de diamante. Una broca de perforación afilada pueda atravesar/cortar incluso materiales armados sin problema alguno.

MANTENIMIENTO

Las ranuras de ventilación de la máquina deben estar despejadas en todo momento.

Utilice solamente accesorios y repuestos Milwaukee. En caso de necesitar reemplazar componentes no descritos, contacte con cualquiera de nuestras estaciones de servicio Milwaukee (consultar lista de servicio técnicos)

Puede solicitar, en caso necesario, una vista despiezada del aparato bajo indicación del tipo de máquina y el número de seis dígitos en la placa indicadora de potencia en su Servicio de Postventa o directamente en Techtronic Industries GmbH, Max-Eyth-Straße 10, 71364 Winnenden, Germany.

SÍMBOLOS

	¡ATENCIÓN! ¡ADVERTENCIA! ¡PELIGRO!
	Retire la batería antes de comenzar cualquier trabajo en la máquina.
	Lea las instrucciones detenidamente antes de conectar la herramienta
	Usar guantes protectores
	Usar protectores auditivos!
	Para trabajar con la máquina, utilizar siempre gafas de protección.
	Llevar casco protector.
	¡No ingiera las pilas de botón!
	¡No trabajar subido a una escalera! Asegurarse de que la posición es segura.
	Accesorio - No incluido en el equipo estándar, disponible en la gama de accesorios.
	Los electrodomésticos y las baterías/acumuladores no se deben eliminar junto con la basura doméstica. Los aparatos eléctricos y los acumuladores se deben recoger por separado y se deben entregar a una empresa de reciclaje para una eliminación respetuosa con el medio ambiente. Infórmese en las autoridades locales o en su tienda especializada sobre los centros de reciclaje y puntos de recogida.
n_0	Velocidad en vacío
V	Tensión
==	Corriente continua
	Marcado de conformidad europeo
	Marcado de conformidad ucraniano
	Marcado de conformidad euroasiático

CARACTERÍSTICAS TÉCNICAS BERBEQUIM DE DIAMANTE MXF DCD150

Número de produção.....	4746 05 01...
.....	...000001-999999
Nº de rotações em vazio, 1ª velocidade/ 2ª velocidade	0-800 / 0-1600 min ⁻¹
Ø de furo em betão, 1ª velocidade/ 2ª velocidade	76 - 152 mm / 25 - 76 mm
Ø da gola de aperto	60 mm
recepção de ferramenta rosca macho / fêmea.....	1-1/4" / 1/2"
Bateria	Li-Ion
Peso nos termos do procedimento-EPTA 01/2014 (MXFCP203, MXFXC406).....	10,3 - 12,4 kg
Banda de frequência Bluetooth (bandas de frequência).....	2402-2480 MHz
Potência de alta frequência	1,8 dBm
Versão Bluetooth	4.0 BT signal mode
Temperatura ambiente recomendada ao trabalhar	-18°C ... +50 °C
Tipos de baterias recomendadas	MXFCP203, MXFXC406
Carregadores recomendados.....	MXFC

Informações sobre ruído

Valores de medida de acordo com EN 62841.

O nível de ruído avaliado A do aparelho é tipicamente:

Nível da pressão de ruído (Incertez K=3dB(A))	87,8 dB (A)
Nível da potência de ruído (Incertez K=3dB(A)).....	98,8 dB (A)

Use protectores auriculares!

Informações sobre vibração

Valores totais de vibração (soma dos vectores das três direcções) determinadas conforme EN 62841.

Valor de emissão de vibração a_h

Perfurar em concreto, molhado.....	1,83 m/s ²
Incerteza K=	1,5 m/s ²

ATENÇÃO!

O nível de emissão de ruído e vibração fornecido nesta ficha de informações foi medido de acordo com um teste padronizado que se encontra na norma EN 62841, podendo ser utilizado para fazer comparações entre ferramentas. Pode ser utilizado para fazer uma avaliação preliminar da exposição.

O nível de emissão de ruído e vibração declarado representa as principais aplicações da ferramenta. No entanto, se a ferramenta for utilizada para aplicações diferentes ou com acessórios distintos, ou se a sua manutenção for deficiente, a emissão de ruídos e vibrações poderá diferir. Isso poderá aumentar significativamente o nível de exposição ao longo do período de trabalho total.

A estimativa do nível de exposição à vibração e ruído também deve ter em conta os tempos em que a ferramenta, quer desligada quer em funcionamento, não está realmente a trabalhar. Isso poderá reduzir significativamente o nível de exposição ao longo do período de trabalho total.

Identifique medidas de segurança adicionais para proteger o operador contra os efeitos da vibração e/ou ruído, tais como: fazer a manutenção da ferramenta e dos acessórios, manter as mãos quentes, organizar padrões de trabalho.

⚠ ADVERTÊNCIA Devem ser lidas todas as advertências de segurança, instruções, ilustrações e especificações fornecidas com esta ferramenta elétrica. O desrespeito das advertências e instruções apresentadas abaixo pode causar choque elétrico, incêndio e/ou graves lesões. **Guarde bem todas as advertências e instruções para futura referência.**

⚠ AVISOS DE SEGURANÇA PARA O BERBEQUIM DE DIAMANTE

Se água for necessária na perfuração, mantenha o fluxo de água afastado da área de trabalho do operador ou preveja um escoamento adequado. Com estas medidas de precaução o lugar de trabalho fica seco, o que reduz o risco de choque elétrico.

Sempre segure a ferramenta elétrica nos punhos isolados durante operação de perfuração, nas quais a ponta de broca pode entrar em contato com linhas elétricas ocultas ou com o próprio cabo elétrico. Em caso de contato com condutores elétricos, a ponta de broca da ferramenta também pode estar sob tensão e provocar um choque elétrico do utilizador.

Ao perfurar com brocas de diamante sempre use uma proteção auricular. O ruído pode provocar problemas auditivos.

Se a ponta de broca bloquear, não exerça pressão sobre a broca e desligue o dispositivo. Identifique e elimine a causa do bloqueio da ponta de broca.

Antes de aplicar novamente a broca de diamante na peça, verifique se a ponta de broca gira livremente. É possível que a broca não seja iniciada se a ponta de broca bloquear e que a ferramenta seja sobrecarregada. Além disso, neste caso a broca de diamante pode deslizar da ferramenta.

Ao fixar o engenho de furar na peça, assegure-se de que a ancoragem possa segurar a máquina durante a perfuração. É possível que a ancoragem se solte e que o engenho de furar deslize da peça em caso de peças finas ou porosas.

Se o engenho de furar for fixado na peça com uma almofada de vácuo, sempre coloque a almofada de vácuo numa superfície plana, limpa e não porosa. Não aplique em superfícies revestidas como azulejos ou materiais compósitos. Se a peça não estiver fixada de forma lisa, plana ou boa, a almofada de vácuo pode deslizar da peça.

Assegure-se de que haja um vácuo suficiente durante a perfuração. Se o vácuo não for suficiente, a almofada de vácuo poderá deslizar da peça.

Não faça perfurações quando a máquina só estiver fixada com a almofada de vácuo, a não ser que se trate de perfurações para baixo. Se o vácuo não for suficiente, a almofada de vácuo deslizará da peça.

Ao perfurar paredes ou tetos, assegure-se de que pessoas e a área de trabalho no outro lado sejam protegidas. A ponta de broca poderia sair no outro lado ou a amostra de perfuração poderia cair.

Não use a ferramenta para trabalhos acima do nível da cabeça com refrigeração a água. Se a água entrar na ferramenta elétrica, o risco de choque elétrico ficará maior.

Instruções de segurança suplementares perfuração manual

Antes de começar o trabalho, segure o aparelho bem no manípulo previsto. Este aparelho gera um alto torque de acionamento e se não segurá-lo bem durante a operação, poderá perder o controle e ferir-se.

Sempre use os punhos adicionais fornecidos com o aparelho. A perda de controle pode causar feridas.

INSTRUÇÕES DE SEGURANÇA E TRABALHO SUPLEMENTARES

Na perfuração de núcleos no pavimento, geralmente as amostras de perfuração caem da ponta de broca. Assegure uma proteção suficiente das pessoas e dos espaços abaixo da área de perfuração.

O acoplamento de atrito integrado só é activado em caso de bloqueio brusco. Por conseguinte, usar sempre a pega adicional.

Utilizar equipamento de protecção. Durante os trabalhos com a máquina, usar sempre óculos de protecção. Vestuário de protecção, bem como máscara de pó, sapatos fechados e antierapante, capacete e protecção auditiva são recomendados.

O pó que resulta ao trabalhar pode ser nocivo para a saúde, por isso não devendo penetrar no corpo. Use uma máscara de protecção contra pó apropriada.

Não devem ser procesados materiais que representem um perigo para a saúde (p. ex. asbesto).

Desligue o aparelho imediatamente, quando a ferramenta de inserção bloquear! Não ligue o aparelho novamente durante o bloqueio da ferramenta de inserção, pois isso pode levar a um recuo repentino com uma alta força reactiva. Verifique e elimine a causa do bloqueio da ferramenta de inserção, observando as instruções de segurança.

Causas possíveis podem ser:

- Emperramento na peça a trabalhar
- Material a processar rompido
- Sobrecarga da ferramenta eléctrica

Não toque na máquina em operação.

A ferramenta de inserção pode ficar quente durante a operação.

ATENÇÃO! Perigo de queimar-se

- na troca das ferramentas
- ao depositar o aparelho

Não remover aparas ou lascas enquanto a máquina trabalha.

Ao trabalhar em paredes, tectos e soalhos prestar atenção a que não sejam atingidos cabos eléctricos e canalizações de gás e água.

Antes de efectuar qualquer intervenção na máquina retirar o bloco acumulador.

No caso de grandes diâmetros de furo, o punho adicional tem que ser fixado perpendicularmente ao punho principal. Ver também na parte de imagens, secção "Rodar punho").

Não guardar acumuladores junto com objectos metálicos (perigo de curto-circuito).

Use apenas carregadores do Sistema System MXF para recarregar os acumuladores do Sistema System MXF. Não utilize acumuladores de outros sistemas.

Carregadores só devem ser utilizados em recintos secos.

Em caso de cargas ou temperaturas extremas, um acumulador de substituição danificado poderá verter líquido de bateria. Se entrar em contacto com este líquido, deverá lavar-se imediatamente com água e sabão. Em caso de contacto com os olhos, enxágüe-os bem e de imediato durante pelo menos 10 minutos e consulte um médico o mais depressa possível.

Advertência! Para evitar o risco de incêndio, de feridas ou de danificação do produto causado por um curto-circuito, não imerja a bateria intercambiável ou o carregador em líquidos e assegure-se de que líquidos não penetrem nos aparelhos ou nas baterias. Líquidos corrosivos ou condutivos como água salgada, determinadas substâncias químicas ou produtos que contenham branqueadores podem causar um curto-circuito.



AVISO! Este aparelho contém uma pilha de botão de lítio.

Uma pilha nova ou usada pode causar feridas internas graves ou levar à morte em menos de 2 horas, se ela for ingerida ou entrar no corpo.

Sempre fixe bem a tampa da caixa da pilha. Se ela não fechar seguramente, desligue o aparelho, remova a pilha e mantenha-a fora do alcance de crianças. Se pensar que ingeriu pilhas ou que elas entraram no seu corpo, consulte imediatamente um médico.

CONDIÇÕES DE USO ESPECÍFICAS

A máquina de furar de diamante pode ser utilizada para a perfuração a seco em tijolos, grés calcário e para a perfuração a húmido em betão.

Não use este produto de outra maneira do que a indicada para o uso normal.

DECLARAÇÃO DE CONFORMIDADE CE

Declaramos sob responsabilidade exclusiva, que o produto descrito sob "Dados técnicos" corresponde com todas as disposições relevantes da diretiva 2011/65/EU (RoHS), 2014/30/EU, 2006/42/CE, 2014/53/EU e dos seguintes documentos normativos harmonizados.

EN 62841-1:2015
EN 62841-2-1:2018
EN 62841-3-6:2015
EN 55014-1:2017
EN 55014-2:2015
EN 62479:2010
EN 301 489-1 V2.1.1 (2017-02)
EN 301 489-17 V3.1.1 (2017-02)
EN 300 328V2.1.1 (2016-11)
EN IEC 63000:2018

Winnenden, 2019-10-28

Alexander Krug
Managing Director



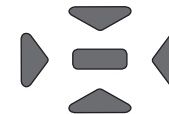
Autorizado a reunir a documentação técnica.

Techtronic Industries GmbH
Max-Eyth-Straße 10
71364 Winnenden
Germany

PAINEL DE CONTROLO

Com o painel de controlo você evita uma sobrecarga do motor e um desgaste prematuro da broca.

Nível de bolha de ar digital



Com o nível de bolha de ar digital você pode assegurar que a furadeira diamantada esteja alinhada corretamente durante toda perfuração. O nível de bolha de ar digital pode ser usado na operação manual e durante a utilização no engenho de furar.

Indicador de desempenho

	vermelho	Menos pressão
	verde	Pressão ideal (engenho de furar)
	verde	Pressão boa
	amarelo	Pressão OK
	amarelo	Mais pressão

O indicador de desempenho informa sobre a pressão ao perfurar. Ao aplicar pressão na furadeira, um LED acende-se, após o outro. Aumente ou reduza a pressão até o LED verde se acender e indicar o estado ideal.

NOTA: O "estado ideal" verde é obtido da melhor forma com um engenho de furar. Na maioria das perfurações manuais, o LED amarelo para "OK" ou o LED verde para "Boa" se acende.

Observe as instruções do fabricante para a utilização de brocas diamantadas novas.

Após o período inicial das brocas, uma pressão muito fraca leva à remoção da camada diamantada, retarda a penetração e contribui para o desgaste da broca. Um pressão muito forte pode provocar uma sobrecarga do motor e um desgaste prematuro das brocas diamantadas, particularmente ao perfurar estruturas de aço. Trabalhe com uma pressão adequada e não tente deixar a broca passar violentamente através do material.

INDICADOR DO ESTADO DE CARGA

Após a ativação da máquina o indicador da bateria mostra o tempo de operação restante. O indicador mostra a carga da bateria intermutável. Se a carga for menor que 10 %, uma luz no indicador da bateria começará a piscar. Se a carga cair a 0 %, o indicador da bateria piscará 8 x. Carregue a bateria intermutável.

10-32%

32-55%

55-77%

77-100%

CONEXÃO DE ÁGUA

A ferramenta dispõe duma conexão de água para a refrigeração do disco de corte e para reduzir a formação de pó. A refrigeração à água é adequada para todos os trabalhos de betão.

Antes do processamento, aguarde até o disco de corte completo estiver molhado.

ONE-KEY™

Para aprender mais sobre a função ONE-KEY para esta ferramenta, consulte o Guia de Início Rápido fornecido com este produto ou a milwaukeetool.com/One-Key. Para baixar o app ONE-KEY visite a App Store ou a Google Play com o seu smartphone.

Em caso de descargas eletrostáticas, a ligação Bluetooth é interrompida. Neste caso, restabeleça a ligação manualmente. O aparelho corresponde com os requisitos mínimos nos termos das normas EN 55014-2:2015 / EN 301489-1 V2.1.1 / EN 301489-17 V3.1.1.

Indicador ONE-KEY™

Luz azul acesa	A ligação rádio está ativa e pode ser ajustada através do aplicativo ONE-KEY™.
Luz azul piscando	A ferramenta comunica com o aplicativo ONE-KEY™.
Luz vermelha piscando	A ferramenta foi bloqueada por razões de segurança e pode ser desbloqueada pelo utilizador através do aplicativo ONE-KEY™.

ACUMULADOR

Acumuladores não utilizados durante algum tempo devem ser recarregados antes da sua utilização.

Temperaturas acima de 50°C reduzem a capacidade do bloco acumulador. Evitar exposição prolongada ao sol ou a caloríferos.

Manter limpos os contactos eléctricos no carregador e no bloco acumulador.

Para uma vida útil óptima das baterias, terá que carregá-las plenamente após a sua utilização.

Para assegurar uma vida útil longa, o pacote de bateria deve ser removido da carregadora depois do carregamento.

Se o pacote de bateria for armazenado por mais de 30 dias: Armazene o pacote de bateria com aprox. 27°C em um lugar seco. Armazene o pacote de bateria com aprox. 30%-50% da carga completa. Carregue o pacote de bateria novamente de 6 em 6 meses.

PROTECÇÃO DE SOBRECARGA DE BATERIA BATERIA LÍLIO-ION

As baterias estão equipadas com uma protecção contra sobrecarga, que as protegem de uma sobrecarga e lhes conferem uma longa durabilidade. No caso de um esforço extremamente elevado a electrónica das baterias desliga automaticamente o aparelho. Para continuar a trabalhar desligar e voltar a ligar o aparelho. Se o aparelho não se voltar a ligar, é porque o conjunto das baterias está possivelmente descarregado e tem de voltar a ser carregado na carregadora.

TRANSPORTE DE BATERIAS DE IÃO-LÍLIO

Baterias de ião-lítio estão sujeitas às disposições da legislação relativa às substâncias perigosas.

O transporte destas baterias deve ser efetuado de acordo com as disposições e os regulamentos locais, nacionais e internacionais.

- O utilizador pode efetuar o transporte rodoviário destas baterias sem restrições.
- O transporte comercial de baterias de ião-lítio por terceiros está sujeito aos regulamentos relativos às substâncias perigosas. A preparação do transporte e o transporte devem ser executados exclusivamente por pessoas instruídas e o processo deve ser acompanhado pelos especialistas correspondentes.

Observe o seguinte no transporte de baterias:

- Assegure-se de que os contatos terminais estejam protegidos e isolados para evitar um curto-circuito.
- Assegure-se de que o bloco da bateria esteja protegido contra movimentos na embalagem.
- Não transporte baterias danificadas ou que tenham fuga.

Para instruções mais detalhadas consulte a companhia de transportes

DICAS DE TRABALHO

Para obter um maior avanço do furo, extrair a broca de centragem quando o furo atingir cerca de 10-15 mm, introduzir a broca de coroa na ranhura existente e começar a furar com velocidade lenta.

Furos, que não necessitem de ser apontados com precisão, podem ser executados sem broca de centragem. Para tal, inclinar a broca de coroa e endireitar lentamente a máquina a partir de uma profundidade de corte de cerca de 5 mm. (Só possível com brocas de coroa curtas.)

Se a broca ficar solta, retire a coroa do material e retire a broca.

Uma broca de coroa afiada é de utilização mais fácil e fura mais rapidamente. Possibilidades de afiar: Em arenito calcário ou numa pedra de afiar

DETECÇÃO DE ERROS

A máquina está a vibrar

- Interrompa a perfuração.
- Desligue a furadeira.
- Retire a bateria intermutável.
- Verifique se há porcas e parafusos soltos. Aperte se necessário.
- Verifique a concentricidade da broca. Troque a broca, caso necessário. Se a máquina continuar a vibrar, tire a broca e o material solto. Se a máquina continuar a vibrar apesar desta medida, envie-a para um centro de assistência da MILWAUKEE.

A broca bloqueia

A broca bloqueia por que ficou sem corte ou por que o engenho de furar não foi fixado de forma estável. Razões para brocas sem corte:

- Velocidade não adaptada ao diâmetro da broca
- Pressão muito forte
- Pressão muito fraca
- Grande parte de aço na peça
- Agregados grandes e duros
- Demais água
- Potência do motor insuficiente

Numa broca afiada pode-se ver muito bem as partículas de diamante. Uma broca afiada até penetra/corta materiais armados sem problemas.

MANUTENÇÃO

Manter desobstruídos os rasgos de ventilação na carcaça da máquina.

Utilizar apenas acessórios Milwaukee e peças sobresselentes Milwaukee. Os componentes cuja substituição não esteja descrita devem ser substituídos num serviço de assistência técnica Milwaukee (consultar a brochura relativa à garantia/moradas dos serviços de assistência técnica).

Se for necessário, um desenho de explosão do aparelho pode ser solicitado do seu posto de assistência ao cliente ou directamente da Techtronic Industries GmbH, Max-Eyth-Straße 10, 71364 Winnenden, Alemanha, indicando o tipo da máquina e o número de seis posições na chapa indicadora da potência.

SYMBOLE

	CUIDADO! AVISO! PERIGO!
	Antes de efectuar qualquer intervenção na máquina retirar o bloco acumulador.
	Leia atentamente o manual de instruções antes de colocar a máquina em funcionamento.
	Use luvas de protecção!
	Use protectores auriculares!
	Usar sempre óculos de protecção ao trabalhar com a máquina.
	Use um capacete.
	Não ingira as pilhas de botão!
	Não trabalhe numa escada! Mantenha-se numa posição segura.
	Acessório - Não incluído no equipamento normal, disponível como acessório.
	Aparelhos eléctricos, baterias/acumuladores não devem ser jogados no lixo doméstico. Os aparelhos eléctricos e as baterias devem ser colectados separadamente e entregues a uma empresa de reciclagem para a eliminação correcta. Solicite informações sobre empresas de reciclagem e postos de colecta de lixo das autoridades locais ou do seu vendedor autorizado.
n_0	Velocidade em vazio
V	Tensão
==	Corrente contínua
	Marca de Conformidade Europeia
	Marca de Conformidade Ucraniana
	Marca de Conformidade Eurasiática

TECHNISCHE GEGEVENS	DIAMANTBOORMACHINE	MXF DCD150
Productienummer	4746 05 01... ...000001-999999
Onbelast toerental, 1e versnelling/2e versnelling	0-800 / 0-1600 min ⁻¹
Boor-Ø in beton, 1e versnelling/2e versnelling	76 - 152 mm / 25 - 76 mm
Spanhals-Ø	60 mm
gereedschapsopname mannelijk / binnendraad	1-1/4" / 1/2"
Accu	Li-Ion
Gewicht volgens de EPTA-procedure 01/2014 (MXFCP203, MXFXC406)	10,3 - 12,4 kg
Bluetooth-frequentieband (frequentiebanden)	2402-2480 MHz
Hoogfrequent vermogen	1,8 dBm
Bluetooth-versie	4.0 BT signal mode
Aanbevolen omgevingstemperatuur tijdens het werken	-18°C ... +50 °C
Aanbevolen accutypes	MXFCP203, MXFXC406
Aanbevolen laadtoestellen	MXFC

Geluidsinformatie
Meetwaarden vastgesteld volgens EN 62841.
Het kenmerkende A-gewogen geluidsniveau van de machine bedraagt:

Geluidsdrukniveau (Onzekerheid K=3dB(A)) 87,8 dB (A)
Geluidsvermogensniveau (Onzekerheid K=3dB(A)) 98,8 dB (A)

Draag oorbeschermers!

Trillingsinformatie
Totale trillingswaarden (vectorsom van drie richtingebepaald volgens EN 62841.

Trillingsemisiewaarde a_n
Boren in beton, nat 1,83 m/s²
Onzekerheid K= 1,5 m/s²

WAARSCHUWING!

De in dit informatieblad vermelde trillings- en geluidsniveaus zijn gemeten in overeenstemming met een standaard testmethode conform EN 62841 en kunnen worden gebruikt om gereedschap met elkaar te vergelijken. Deze kunnen ook worden gebruikt voor het vooraf evalueren van de blootstelling.

De vermelde trillings- en geluidsniveaus gelden voor de meest gebruikelijke toepassingen van het gereedschap. Wanneer het gereedschap echter voor andere doeleinden of met andere hulpstukken gebruikt wordt of niet naar behoren onderhouden wordt, kan de mate van blootstelling over de hele werkperiode aanzienlijk hoger uitvallen.

Voor een nauwkeurige inschatting van de blootstelling aan trillingen en geluid moet ook de tijd in aanmerking worden genomen die het apparaat uitgeschakeld is of weliswaar loopt, maar niet werkelijk in gebruik is. Dit kan de waarde van de mate aan blootstelling over de hele werkperiode aanzienlijk verminderen.

Bepaal extra veiligheidsmaatregelen ter bescherming van de gebruiker tegen de gevolgen van trillingen en/of geluid, bijvoorbeeld: onderhoud van het gereedschap en hulpstukken, warmhouden van de handen, organisatie van de werkprocessen.

WAARSCHUWING! Lees alle veiligheidswaarschuwingen, voorschriften, afbeeldingen en specificaties voor dit elektrische gereedschap. Als de onderstaande waarschuwingen niet worden opgevolgd, kan dit een elektrische schok, brand of ernstig letsel tot gevolg hebben.
Bewaar alle waarschuwingen en voorschriften voor toekomstig gebruik.

VEILIGHEIDSLINSTRUCTIES VOOR DIAMANTBOORMACHINES

Als bij het boren water nodig is, dient de watertoevoer van het werkbereik van de bediener verwijderd te blijven of te worden voorzien in een geschikte afvoer. Deze voorzorgsmaatregelen houden het werkbereik droog en verminderen het gevaar voor elektrische schokken.

Pak het elektrische gereedschap altijd vast aan de geïsoleerde handgrepen wanneer u boorwerkzaamheden uitvoert, waarbij de boor met verdedkte stroomvoerende leidingen of de eigen stroomkabel in contact zou kunnen komen. Bij contact met een stroomkabel kan ook de boor van het gereedschap onder spanning komen te staan en elektrische schokken veroorzaken.

Draag tijdens het boren met diamantboren altijd een gehoorbescherming. De geluidsbelasting kan gehoorschade veroorzaken.

Oefen geen druk uit op de boormachine als een boor blokkeert en schakel het gereedschap uit. Bepaal en verhelp de oorzaak voor de blokkering van de boor.

Controleer voordat u een diamantboor opnieuw tegen een werkstuk plaatst of de boor vrij draait. Als de boor geblokkeerd is, kan het zijn dat hij niet start of dat het gereedschap wordt overbelast. Bovendien kan de diamantboor in dat geval van het werkstuk glijden.

Bij de bevestiging van de boorstandaard aan het gereedschap moet worden gewaarborgd dat de verankering de machine tijdens het boren kan vasthouden. Bij dunne of poreuze werkstukken kan de verankering losraken en de boorstandaard van het gereedschap glijden.

Bij de borging van de boorstandaard met een zuignap aan het werkstuk moet de zuignap altijd op een glad, schoon en niet poreus oppervlak worden geplaatst. Niet aanbrengen op gelaagde oppervlakken zoals tegels of compoundmaterialen. Als het werkstuk niet glad, vlak of goed bevestigd is, kan de zuignap van het werkstuk glijden.

Waarborg dat vóór en tijdens het boren voldoende onderdruk voorhanden is. Bij een te geringe onderdruk kan de zuignap van het werkstuk glijden.

Voor geen boringen uit als de machine alleen door middel van de zuignap geborgd is. Boringen naar beneden zijn hiervan uitgezonderd. Zonder onderdruk glijdt de zuignap van het werkstuk.

Bij het doorboren van wanden of plafonds moet worden gewaarborgd dat zowel personen als het werkbereik aan de andere kant van de wand of het plafond veilig zijn. De boor kan aan de andere kant uitsteken of kan de boorkern eruit vallen.

Gebruik het gereedschap niet voor bovenhoofdse werkzaamheden met waterkoeling. Als water in het elektrische gereedschap dringt, stijgt het gevaar voor elektrische schokken.

Aanvullende veiligheidsinstructies handgeleid boren

Houd het apparaat vóór begin van de werkzaamheden goed vast aan de daarvoor bestemde handgreep. Dit apparaat genereert een hoog uitgaand koppel en als u het tijdens het bedrijf niet goed vasthoudt, kunt u wellicht de controle over het apparaat verliezen en gewond raken.

Gebruik de bij de machine geleverde zijhandgreep. Verlies aan controle kan tot persoonlijk letsel leiden.

VERDERE VEILIGHEIDS- EN WERKINSTRUCTIES

Bij kernboringen door vloeren valt de boorkern normaal gesproken uit de boor. Zorg voor voldoende bescherming van de personen en de ruimte onder de boorwerkzaamheden.

De geïntegreerde slipkoppeling wordt alléén geactiveerd in geval van plotselinge blokkering, gebruik daarom steeds de extra handgreep.

Draag veiligheidsuitrusting. Bij werkzaamheden met de machine dient u altijd een veiligheidsbril te dragen. Veiligheidskleding zoals stofmasker, veiligheidshandschoenen, stevig en slipvast schoeisel, helm en gehoorbescherming worden aanbevolen.

Het gedurende het werken vrijkomende stof is doorgaans schadelijk voor de gezondheid en mag niet met het lichaam in aanraking komen. Draag derhalve een geschikt stofbeschermsmasker.

Het is niet toegestaan, materialen te bewerken waarvan een gezondheidsgevaar uitgaat (bijv. asbest).

Schakel het apparaat onmiddellijk uit als het gereedschap blokkeert! Schakel het apparaat niet in zolang het gereedschap geblokkeerd is; dit zou een terugslag met een hoog reactiemoment kunnen veroorzaken. Achterhaal en verhelp de oorzaak voor de blokkering van het gereedschap met inachtneming van de veiligheidsinstructies.

Mogelijke oorzaken voor de blokkering:

- kantelen in het te bewerken werkstuk
- doorbreken van het te bewerken materiaal
- overbelasting van het elektrische gereedschap

Grijp niet in de lopende machine.

Het gereedschap kan heet worden tijdens het gebruik.

WAARSCHUWING! Gevaar voor verbranding

- bij het vervangen van het gereedschap
- bij het neerleggen van het apparaat

Spanen of splinters mogen bij draaiende machine niet worden verwijderd.

Bij het werken in wanden, plafonds of vloeren oppassen voor elektriciteitsdraden, gas- of waterleidingen.

Voor alle werkzaamheden aan de machine de accu verwijderen.

Bij werken met grote boordiameters dient de extra handgreep in een rechte hoek met de hoofdhandgreep te worden bevestigd (see tevens illustraties, sectie "Handgreep verdraaien").

Wisselakku's niet bij metalen voorwerpen bewaren (kortsluitingsgevaar!).

Wisselakku's van het Akku-Systeem System MXF alléén met laadapparaten van het Akku-Systeem System MXF laden. Geen akku's van andere systemen laden.

Wisselakku's en laadapparaten niet openen en alleen in droge ruimtes opslaan. Tegen vocht beschermen.

Onder extreme belasting of extreme temperaturen kan uit de accu accu-vloeistof lopen. Na contact met accu-vloeistof direct afwassen met water en zeep. Bij oogcontact direct minstens 10 minuten grondig spoelen en onmiddellijk een arts raadplegen.

Waarschuwing! Voorkom brand, persoonlijk letsel of materiële schade door kortsluiting en doppel het gereedschap, de wisselaccu en het laadtoestel niet onder in vloeistoffen en waarborg dat geen vloeistoffen in de apparaten en accu's kunnen dringen. Corrosieve of geleidende vloeistoffen zoals zout water, bepaalde chemicaliën, bleekmiddelen of producten die bleekmiddelen bevatten, kunnen een kortsluiting veroorzaken.



WAARSCHUWING! Dit apparaat bevat een lithium-knooppoolbatterij. Een nieuwe of gebruikte batterij die wordt ingeslikt of anderszins in het lichaam terecht komt, kan ernstige inwendige verbrandingen veroorzaken en binnen minder dan 2 uur tot de dood leiden. Beveilig altijd het deksel van het batterijvakje.

Als het niet goed sluit, dient u het apparaat uit te schakelen, de batterij te verwijderen en deze buiten het bereik van kinderen te houden.

Wanneer u vermoedt dat een batterij is ingeslikt of in het lichaam is terechtgekomen, dient u onmiddellijk medische hulp in te roepen.

BEOOGD GEBRUIK

De diamantboormachine kan worden ingezet om droog te boren in steen en kalkzandsteen en om nat te boren in beton.

Gebruik dit product alleen in overeenstemming met het beoogde gebruik.

EC - VERKLARING VAN OVEREENSTEMMING

Wij verklaren in uitsluitende verantwoordelijkheid dat het onder 'Technische gegevens' beschreven product overeenstemt met alle relevante voorschriften van de richtlijn 2011/65/EU (RoHS), 2014/30/EU, 2006/42/EG, 2014/53/EU en de volgende geharmoniseerde normatieve documenten:

EN 62841-1:2015
EN 62841-2-1:2018
EN 62841-3-6:2015
EN 55014-1:2017
EN 55014-2:2015
EN 62479:2010
EN 301 489-1 V2.1.1 (2017-02)
EN 301 489-17 V3.1.1 (2017-02)
EN 300 328V2.1.1 (2016-11)
EN IEC 63000:2018

Winnenden, 2019-10-28

Alexander Krug

Alexander Krug
Managing Director



Gemachtigd voor samenstelling van de technische documenten

Techtronic Industries GmbH
Max-Eyth-Straße 10
71364 Winnenden
Germany

BEDIENINGSPANEEL

Met behulp van het bedieningspaneel vermijdt u overbelasting van de motor en voortijdige slijtage van de boorkroon.

Digitale waterpas

Met behulp van de digitale waterpas kunt u waarborgen dat de diamantboormachine gedurende het hele boorproces recht uitgelijnd is. De digitale waterpas kan zowel in handmatig bedrijf als bij gebruik in een boorstandaard worden ingezet.

Vermogensindicator

	rood	Minder hoge aanvoer
	groen	Ideale aanvoer (boorstandaard)
	groen	Goede aanvoer
	geel	Aanvoer OK
	geel	Hogere aanvoer

De vermogensindicator geeft informatie over de aanvoer tijdens het boren. Wanneer druk op de boormachine wordt uitgeoefend, beginnen de leds een voor een te branden. Verhoog of verlaag de aanvoer tot de groene led brandt en de ideale toestand aangeeft.

OPMERKING: de groene 'ideale toestand' wordt het best bereikt met behulp van een boorstandaard. Bij de meeste handmatig uitgevoerde boringen brandt de gele led voor 'OK' of de groene led voor 'goed'.

Volg de instructies van de fabrikant voor het inlopen van nieuwe diamantboren.

Na het inlopen van de boren leidt een te zwakke aanvoer tot slijtage van de diamantlaag, vertraging bij het binnendringen en afstompen van de boorkroon. Een te sterke aanvoer kan leiden tot overbelasting van de motor of vroegtijdige slijtage van de diamantboorkronen, vooral bij het boren door stalen versterkingen. Werk met een gepaste aanvoer en probeer niet om de boorkroon met geweld door het materiaal te drukken.

LAADSTATUSWEERGAVE

Na de activering van de machine geeft de batterij-indicator de resterende looptijd aan. De indicator toont de laadtoestand van de wisselaccu. Als de lading minder dan 10 % bedraagt, begint een lampje op de batterij-indicator te knipperen. Wanneer de lading tot 0 % daalt, knippert de batterij-indicator 8 x. Laad de wisselaccu in dat geval op.

10-32% 32-55% 55-77% 77-100%

WATERAANSLUITING

Het gereedschap beschikt over een wateraansluiting voor de koeling van de doorslijpschijf en ter vermindering van de stofvorming. De koeling met water is geboden bij alle soorten betonwerkzaamheden.

Wacht totdat de complete doorslijpschijf volledig met water bevochtigd is voordat u begint.

ONE-KEY™

Lees de bijgeleverde snelstartgids of kijk op onze website onder www.milwaukeetool.com/one-key voor meer informatie over de ONE-KEY-functie van dit gereedschap. U kunt de

ONE-KEY app op uw smartphone downloaden via de App Store of Google Play.

In geval van elektrostatische ontladingen wordt de bluetooth-verbinding onderbroken. Breng in dat geval de verbinding handmatig weer tot stand. Het apparaat voldoet aan de minimumeisen volgens EN 55014-2:2015 / EN 301489-1 V2.1.1 / EN 301489-17 V3.1.1.

ONE-KEY™-indicator

Blauw licht	Draadloze verbinding is actief en kan via de ONE-KEY™-app worden ingesteld.
Blauw knipperlicht	Gereedschap communiceert met de ONE-KEY™-app.
Rood knipperlicht	Gereedschap werd om veiligheidsredenen geblokkeerd en kan door de bediener worden gedeblokkeerd via de ONE-KEY™ app.

AKKU

Langere tijd niet toegepaste wisselakku's vóór gebruik altijd naladen.

Een temperatuur boven de 50°C vermindert de capaciteit van de accu. Langdurige verwarming door zon of hitte vermijden.

De aansluitcontacten aan het laadapparaat en de accu schoonhouden.

Voor een optimale levensduur moeten de accu's na het gebruik volledig opgeladen worden.

Voor een zo lang mogelijke levensduur van de accu's dienen deze na het opladen uit het laadtoestel te worden verwijderd.

Bij een langere opslag van de accu dan 30 dagen: accu bij ca. 27 °C droog bewaren. accu bij ca. 30 % - 50 % van de laadtoestand bewaren. accu om de 6 maanden opnieuw opladen.

OVERBELASTINGSBEVEILIGING VAN DE ACCU LI-ION-ACCU

Het accupak is uitgerust met een overbelastingsbeveiliging die de accu tegen overbelasting beschermt en een lange levensduur garandeert. Bij extreem sterke belasting schakelt de accuelektronica de machine automatisch uit. Schakel de machine uit en weer in om door te kunnen werken. Wanneer de machine niet meer start, is het accupak mogelijkwijs ontladen en moet het in het laadtoestel worden opgeladen.

TRANSPORT VAN LITHIUM-IONEN-ACCU'S

Lithium-ionen-accu's vallen onder de wettelijke bepalingen inzake het transport van gevaarlijke goederen.

Voor het transport van deze accu's moeten de lokale, nationale en internationale voorschriften en bepalingen in acht worden genomen.

- Verbruikers mogen deze accu's zonder meer over de weg transporteren.
- Het commerciële transport van lithium-ionen-accu's door expeditiebedrijven is onderhevig aan de bepalingen inzake het transport van gevaarlijke goederen. De verzendingsvoorbereidingen en het transport mogen uitsluitend worden uitgevoerd door dienovereenkomstig opgeleide personen. Het complete proces moet vakkundig worden begeleid.

Onderstaande punten moeten bij het transport van accu's in acht worden genomen:

- Waarborg ter vermijding van kortsluitingen dat de contacten beschermd en geïsoleerd zijn.
- Let op dat het accupak in de verpakking niet kan verschuiven.
- Beschadigde of lekkende accu's mogen niet worden getransporteerd.

Neem voor meer informatie contact op met uw expeditiebedrijf.

ARBEIDSINSTRUCTIES

Voor het bereiken van een grotere boorkapaciteit na ca. 10-15 mm boordiepte de centreerboor eruit nemen, boorkroon in de daarvoor geschikte rails plaatsen en de machine langzaam laten aanlopen.

Boringen die niet exakt aangezet hoeven te worden, kunnen zonder centreerboor worden uitgevoerd. Daartoe de boorkroon schuin aanzetten en vanaf een boordiepte van ca. 5 mm de machine langzaam recht richten (alléén bij korte boorkronen mogelijk).

Wanneer de boorkroon los gaat, boorkroon uit het materiaal trekken en boorkern verwijderen.

Een aangescherpte boorkroon verlicht het gebruik en de boorvoortgang. Aanscherpmogelijkheden: in kalkzandsteen of in een scherpe plaat

FOUTEN OPSPOREN

Machine trilt

1. Staak het boorproces.
2. Schakel de boormachine uit.
3. Verwijder de wisselaccu.
4. Controleer op losse moeren en bouten. Draai indien nodig vast.
5. Controleer de rondloop van de boorkroon. Vervang de boorkroon indien nodig. Als de machine blijft trillen, verwijdt u de boorkroon en het losse materiaal. Als de machine ondanks deze maatregelen blijft trillen, stuurt u ze naar een MILWAUKEE-servicecentrum.

Boor blokkeert

De boorkroon blokkeert omdat hij bot is geworden of omdat de boorstandaard niet stabiel werd bevestigd. Redenen voor botte boorkronen:

- toerental niet afgestemd op de diameter van de boorkroon
- te sterke aanvoer
- te zwakke aanvoer
- hoog staalgehalte in het materiaal
- grote, harde toeslagmaterialen
- te veel water
- te gering motorvermogen

Op een scherpe boorkroon zijn de diamantdeeltjes duidelijk zichtbaar. Een scherpe boorkroon dringt/snijdt zelfs gemakkelijk in/door gewapende materialen.

ONDERHOUD

Altijd de luchtspleten van de machine schoonhouden.

Gebruik uitsluitend Milwaukee toebehoren en onderdelen. Indien componenten die moeten worden vervangen niet zijn beschreven, neem dan contact op met een officieel Milwaukee servicecentrum (zie onze lijst met servicecentra).

Zo nodig kan een explosietekening van het apparaat worden aangevraagd bij uw klantenservice of direct bij Techtronic Industries GmbH, Max-Eyth-Straße 10, 71364 Winnenden, Duitsland onder vermelding van het machinetype en het zescijferige nummer op het typeplaatje.

SYMBOLEN

	LET OP! WAARSCHUWING! GEVAAR!
	Voor alle werkzaamheden aan de machine de accu verwijderen.
	Graag instructies zorgvuldig doorlezen vóórdat u de machine in gebruik neemt.
	Draag veiligheidshandschoenen!
	Draag oorbeschermers!
	Bij het werken met de machine altijd een veiligheidsbril dragen.
	Draag een veiligheidshelm.
	Zorg dat knoopcelbatterijen niet worden ingeslikt!
	Werk niet op een ladder! Zorg voor een veilige stand.
	Toebereiden - Wordt niet meegeleverd. Is apart leverbaar. Zie hiervoor het toebehorenprogramma.
	Elektrische apparaten, batterijen en accu's mogen niet via het huisafval worden afgevoerd. Elektrische apparaten en accu's moeten gescheiden worden verzameld en voor een milieuvriendelijke afvoer worden afgegeven bij een recyclingbedrijf. Informeer bij uw gemeente of bij uw vakhandelaar naar recyclingbedrijven en inzamelpunten.
	n ₀ Onbelast toerental
	V Spanning
	== Gelijkstroom
	CE Europees symbool van overeenstemming
	UK Oekraïens symbool van overeenstemming
	EAC Euro-Aziatisch symbool van overeenstemming

TEKNISKE DATA	DIAMANTBOREMASKINE	MXF DCD150
Produktionsnummer	4746 05 01... ...000001-999999
Omdrejningstal, ubelastet, 1. gear/2. gear	0-800 / 0-1600 min ⁻¹
Bor-ø i beton, 1. gear/2. gear	76 - 152 mm / 25 - 76 mm
Halsdiameter	60 mm
værktøjsmodtagelse han / huntråd	1-1/4" / 1/2"
Batteri	Li-Ion
Vægt svarer til EPTA-procedure 01/2014 (MXFCP203, MXFXC406)	10,3 - 12,4 kg
Bluetooth-frekvensbånd	2402-2480 MHz
Højfrekvensseffekt	1,8 dBm
Bluetooth-version	4.0 BT signal mode
Anbefalet temperatur under arbejdet	-18°C ... +50 °C
Anbefalede batterityper	MXFCP203, MXFXC406
Anbefalede opladere	MXFC

Støjinformation

Måleværdier beregnes iht. EN 62841.

Værktøjets A-vurderede støjniveau er typisk:

Lydtrykniveau (Usikkerhed K=3dB(A)) 87,8 dB (A)

Lydeffekt niveau (Usikkerhed K=3dB(A)) 98,8 dB (A)

Brug høreværn!

Vibrationsinformation

Samlede vibrationsværdier (værdisum for tre retninger)

beregnet iht. EN 62841.

Vibrationseksponering a_v

Vådboring i beton 1,83 m/s²

Usikkerhed K= 1,5 m/s²

ADVARSEL!

Det vibrations- og støjemissionsniveau, der nævnes i dette oplysningsskema, er blevet målt i overensstemmelse med en standardiseret test fra EN 62841, og det kan bruges til at sammenligne ét værktøj med et andet. Det kan bruges til en foreløbig bedømmelse af eksponeringen.

Det erklærede vibrations- og støjemissionsniveau repræsenterer værktøjets primære anvendelsesformål. Det er dog sådan, at hvis værktøjet bruges til andre formål, med forskelligt tilbehør eller dårlig vedligehold, så kan vibrations- og støjemissionen variere. Det kan evt. øge eksponeringsniveauet markant i løbet af det samlede arbejdstidsrum.

En vurdering af eksponeringsniveauet ift. vibration og støj bør også tage hensyn til de tidspunkter, hvor værktøjet er slukket eller hvor det kører, men rent faktisk ikke udfører jobbet. Det kan evt. mindske eksponeringsniveauet markant i løbet af det samlede arbejdstidsrum.

Identificér yderligere sikkerhedsforanstaltninger med henblik på at beskytte brugeren mod effekten af vibration og/eller støj, som fx: vedligehold værktøjet og tilbehøret, hold hænderne varme, organisering af arbejdsmønstre.

ADVARSEL Læs alle advarselsinformationer, anvisninger, figurer og specifikationer, som følger med dette el-værktøj. En manglende overholdelse af alle nedenstående anvisninger kan medføre elektrisk stød, brand og/eller alvorlige kvæstelser. Opbevar alle advarselshenvisninger og instrukser til senere brug.

SIKKERHEDSINSTRUKTIONER FOR DIAMANTBOREMASKINE

Hvis der skal bruges vand til boringen, skal vandet være ledt uden om brugerens arbejdsområde, eller der skal være et passende afløb. Disse sikkerhedsforanstaltninger gør, at arbejdsområdet forbliver tørt, hvilket reducerer risikoen for elektrisk stød.

I forbindelse med borearbejde, hvor borebitten kan komme i kontakt med skjulte strømførende ledninger eller med maskinens eget strømkabel, skal man altid holde el-værktøjet i de isolerede håndtag. Ved kontakt med et strømførende kabel er der også risiko for, at borebitten kan blive strømførende og give brugeren elektrisk stød.

Brug altid høreværn, når der bores med en diamantboremaskine. Støjbelastningen kan give høreskader.

Hvis borebitten blokerer, skal du stoppe med at belaste boremaskinen og slukke for den. Undersøg årsagen til blokeringen af borebitten og afhjælp fejlen.

Inden du igen sætter boremaskinen ned mod arbejdsområdet, skal du først teste, om bitten kører uhindret. Hvis borebitten er blokeret, starter den muligvis ikke, eller der sker en overbelastning af værktøjet. En blokering kan også medføre, at diamantboret glider af arbejdsområdet.

Når du fastgør værktøjet til borestativet, skal du sikre dig, at den pågældende forankring er i stand til at holde maskinen under brug. I forbindelse med tynde eller porøse arbejdsområder kan forankringen løse sig og borestativet kan glide af værktøjet.

Hvis du sikrer borestativet ved hjælp af en vacuumkop på arbejdsområdet, skal vacuumkoppen altid sættes på en glat, ren og ikke porøs overflade. Må ikke anbringes på overflader med belægning, f.eks. fliser eller kompositmaterialer. Hvis arbejdsområdet ikke er glat, jævnt eller tilstrækkeligt fastgjort, kan vacuumkoppen glide af arbejdsområdet.

Sørg for, at der er et tilstrækkeligt vacuum både før og under boring. Hvis der ikke er et tilstrækkeligt vacuum, kan vacuumkoppen glide af arbejdsområdet.

Der må ikke bores, hvis maskinen kun er sikret ved hjælp af en vacuumkop. Undtagen i forbindelse med boring nedad. Ved manglende vacuum glider vacuumkoppen af arbejdsområdet.

Når der bores igennem vægge og lofter, skal du sikre, at personer og arbejdsområdet på den anden side er

beskyttede. Borebitten går muligvis hele vejen igennem, eller borekernen falder ud på den anden side.

Værktøjet må ikke bruges med vandkøling til boring over hovedhøjde. Hvis der trænger vand ind i el-værktøjet, øges risikoen for elektrisk stød.

Øvrige sikkerhedsanvisninger boring med håndboremaskiner

Hold godt fast i det dertil indrettede greb, inden du påbegynder arbejdet. Dette værktøj producerer et stort drejningsmoment, og hvis du ikke holder godt fast i værktøjet under arbejdet, er der risiko for at miste kontrollen over værktøjet og komme til skade.

Brug de ekstra håndtag, som følger med apparatet. Hvis kontrollen mistes, kan det medføre personskade.

YDERLIGERE SIKKERHEDS- OG ARBEJDSINFORMATIONER

Ved kerneboringer igennem gulve, falder borekernen normalt ud af borebitten. Sørg for, at personer og lokaler under boreområdet er forsvarligt beskyttede.

Den indbyggede glidekobling reagerer kun ved stødvibse blokering, brug derfor altid hjælpegrebet.

Brug beskyttelsesudstyr. Bær altid sikkerhedsbriller, når du arbejder med maskinen. Vi anbefaler desuden brug af personlig beskyttelsesudrustning, såsom støvmaske, sikkerhedshandsker, fast og skridsikkert skotøj, hjelm og høreværn.

Støv, som opstår under arbejdet, er ofte sundhedsfarligt og bør ikke trænge ind i kroppen. Benyt egnet åndedrætsværn.

Der må ikke bearbejdes nogen materialer, der kan udgøre en sundhedsrisiko (f.eks. asbest).

Sluk straks for maskinen, hvis indsatsværktøjet er blokeret! Tænd ikke for maskinen igen, så længe indsatsværktøjet er blokeret; dette kan føre til et tilbageslag med høj reaktionsmoment. Find frem til og afhjælp årsagen til indsatsværktøjets blokering under hensyntagen til sikkerhedsinstruktionerne.

Mulige årsager hertil kan være:

- at det sidder i klemme i emnet der bearbejdes
- at det har brækket materialet der bearbejdes
- at el-værktøjet er overbelastet

Grib ikke ind i maskinen, når den kører.

Indsatsværktøjet kan blive varmt under brugen.

ADVARSEL! Fare for forbrændinger

- ved værktøjsskift
- når man lægger maskinen fra sig

Spåner eller splinter må ikke fjernes, medens maskinen kører.

Ved arbejdsboring i væg, loft eller gulv skal man passe på elektriske kabler, gas- og vandledninger.

Ved arbejde inden i maskinen, bør batteriet tages ud.

Ved store borediametre skal ekstrahåndtaget fastgøres i en ret vinkel til hovedhåndtaget. Se også i billeddelen, afsnit "Håndtag drejes".

Opbevar ikke udkiftningsbatterier sammen med metalgenstande af fare for kortslutning.

Brug kun System MXF ladeapparater for opladning af System MXF batterier.

Udkiftningsbatterier og opladere må ikke åbnes og skal opbevares i tørre rum. Beskyt dem mod fugtighed.

I tilfælde af en ekstrem belastning eller ekstrem temperatur kan der flyde batterivæske ud af et beskadiget batteri. Hvis De kommer i berøring med batterivæsken, skal den vaskes godt og grundigt af med vand og sæbe. I tilfælde af øjenkontakt,

skal man mindst skylle øjnene godt og grundigt igennem i 10 minutter og omgående opsøge en læge.

ADVARSEL! For at undgå risiko for brand, kvæstelser eller beskadigelse af produktet forårsaget af kortslutning må værktøjet, batteripakken eller opladere ikke nedsænkes i vand. Sørg ligeledes for, at der ikke trænger væske ind i enhederne og batterierne. Korroderende eller ledende væsker, f.eks. saltvand, bestemte kemikalier, blegestoffer eller produkter, som indeholder blegestoffer, kan forårsage kortslutning.



ADVARSEL! Denne enhed indeholder et litium-knappbatteri. Et nyt eller brugt batteri kan forårsage alvorlige indre forbrændinger på mindre end 2 timer og resultere i død, hvis det sluges eller kommer ind i kroppen. Sørg altid for, at dækslet til batteriet er forsvarligt lukket. Hvis det ikke lukker ordentligt, sluk da for enheden og tag batteriet ud og opbevar det uden for børns rækkevidde. Hvis du har en formodning om, at batterier er blevet slugt eller kommet ind i kroppen, opsøges læge omgående.

FORSKRIFTMÆSSIG BRUG

Diamantboremaskinen kan anvendes til tørboring i mursten og sandet kalksten og til vådboring i beton.

Dette produkt må kun anvendes i overensstemmelse med forskriftsmæssig brug.

CE-KONFORMITETSERKLÆRING

Vi erklærer som eneansvarlig, at det under "Tekniske data" beskrevne produkt stemmer overens med alle relevante forskrifter, der følger af direktiv 2011/65/EU (RoHS), 2014/30/EU, 2006/42/EF, 2014/53/EU samt af følgende harmoniserede normative dokumenter:

EN 62841-1:2015
EN 62841-2-1:2018
EN 62841-3-6:2015
EN 55014-1:2017
EN 55014-2:2015
EN 62479:2010
EN 301 489-1 V2.1.1 (2017-02)
EN 301 489-17 V3.1.1 (2017-10)
EN 300 328V2.1.1 (2016-11)
EN IEC 63000:2018

Winnenden, 2019-10-28

Alexander Krug
Managing Director



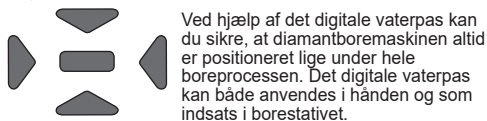
Autoriseret til at udarbejde de tekniske dokumenter.

Technronic Industries GmbH
Max-Eyth-Straße 10
71364 Winnenden
Germany

BETJENINGSPANEL

Ved hjælp af betjeningspanelet undgår du at overbelaste motoren og for tidlig nedslidning af borekronen.

Digitalt vaterpas



Ved hjælp af det digitale vaterpas kan du sikre, at diamantboremaskinen altid er positioneret lige under hele boreprocessen. Det digitale vaterpas kan både anvendes i hånden og som indsats i borestativet.

Indikator for ydeevne

	rød	Mindre tryk
	grøn	Perfekt tryk (borestativ)
	grøn	Godt tryk
	gul	OK tryk
	gul	Mere tryk

Indikatoren for ydeevne giver tilbagemelding om trykket under boringen. Når der udøves tryk på boremaskinen, vil indikatorerne begynde at lyse i takt med det tryk, der udøves. Øg eller reducer trykket, indtil den grønne LED lyser, hvilket indikerer et perfekt tryk.

BEMÆRK: Den grønne "idealtilstand" opnås bedst ved brug af et borestativ. I forbindelse med de fleste manuelt udførte boreprocesser lyser den gule LED for "OK" eller den grønne LED for "Godt".

Se producentens anvisninger vedrørende klargøring af nye diamantborekroner.

Efter klargøring af borekronerne vil et for svagt tryk medføre afskrælning af diamantlaget, gøre indtrængelsesprocessen langsommere og medføre, at borekronen bliver sløv. Et for kraftigt tryk kan medføre overbelastning af motoren eller for tidlig nedslidning af diamantborekronen, især når der bores igennem stålarmringer. Brug et passende tryk under arbejdet og forsøg ikke at tvinge borekronen igennem materialet.

LADEINDIKATOR

Efter aktivering af maskinen viser batterivisningen den resterende batteritid. Visningen angiver batteriets opladningsniveau. Hvis batteriniveauet er mindre end 10%, begynder en lampe at blinke på batterivisningen. Når niveauet er nede på 0%, blinker batterivisningen 8 x. Batteriet skal oplades.

10-32% 32-55% 55-77% 77-100%

VANDTILSLUTNING

Værktøjet er udstyret med en vandtilslutning til køling af skæreskiven og til begrænsning af støvudvikling. I forbindelse med betonarbejde er det en god ide at bruge vandkøling.

Vent med at påbegynde arbejdet, indtil hele skæreskiven er dækket fuldstændigt af vand.

ONE-KEY™

For at få mere at vide om værktøjets ONE-KEY funktion, bedes du læse den vedhæftede hurtigstart-vejledning eller besøge os på internettet på www.milwaukeeetool.com/one-key. Du kan downloade ONE-KEY app'en på din smartphone via App Store eller Google Play.

Hvis der opstår statisk elektricitet, bliver Bluetooth-forbindelsen afbrudt. I så fald skal forbindelsen genoprettes manuelt.

Maskinen opfylder minimumskravene i henhold til EN 55014-2:2015 / EN 301489-1 V2.1.1 / EN 301489-17 V3.1.1.

ONE-KEY™ indikator

Blåt lys	Den trådløse forbindelse er aktiv og kan indstilles via ONE-KEY™ app'en.
Blinker blåt	Værktøjet kommunikerer med ONE-KEY™ app'en.
Blinker rødt	Værktøjet blev spærret af sikkerhedsgrunde og kan låses op af brugeren via ONE-KEY™ app'en.

BATTERI

Udskiftningsbatterier, der ikke har været brugt i længere tid, efterlades inden brug.

Ved temperaturer over 50°C forminskes batteriets effekt. Undgå direkte sollys og stærk varme.

Tilslutningskablerne på oplader og udskiftningsbatterier skal holdes rene.

For at opnå en optimal levetid skal de genopladelige batterier oplades fuldt efter brug.

For at sikre en så lang levetid som muligt skal batterierne tages ud af ladeaggregatet efter opladning.

Skal batterierne opbevares længere end 30 dage: Temperatur ca. 27°C i tørre omgivelser. Opbevares ved ca. 30%-50% af ladetilstanden. Batteri skal genoplades hver 6. måned.

OVERBELASTNINGSSIKRING FOR BATTERI LI-ION-BATTERI

Akkupack'en er udstyret med en overbelastningssikring, som beskytter akkumulatorbatteriet mod overbelastning og sikrer en høj levetid.

Ved ekstrem kraftig belastning kobler batteriets elektronik automatisk maskinen fra. Sluk og tænd maskinen igen for at genoptage driften. Går maskinen ikke i gang igen, er akkupack'en muligvis afladt og skal genoplades i ladeaggregatet.

TRANSPORT AF LITHIUM-BATTERIER

Lithium-batterier er omfattet af lovgivningen om transport af farligt gods.

Transporten af disse batterier skal ske under overholdelse af lokale, nationale og internationale regler og bestemmelser.

- Forbrugere må transportere disse batterier på veje uden yderligere krav.
- Den kommercielle transport af lithium-batterier ved speditjonsfirmaer er omfattet af reglerne for transport af farligt gods. Forberedelsen af forsendelse og transport må kun udføres af tilsvarende trænedte personer. Den samlede proces skal følges af fagfolk.

Følgende punkter skal overholdes ved transport af batterier:

- Sørg for at kontakterne er beskyttet og isoleret for at forhindre kortslutninger.
- Sørg for at batteripakken ikke kan bevæge sig inden for emballagen.
- Beskadigede eller lækkenede batterier må ikke transporteres.

Kontakt dit speditjonsfirma for at få yderligere oplysninger.

ARBEJDSANVISNINGER

For at opnå en større fremadskridende boring efter ca 10-15 mm boredybde tages centrerings- boret ud. Borekronen indsættes i RIII, og man lader maskinen starte langsomt.

Boringer, der ikke skal placeres nøjagtigt, kan gennemføres uden centreringsbør. I denne forbindelse placeres borekronen skråt, og maskinen justeres langsomt lige fra en boreddybde på ca. 5 mm. (Kun muligt med korte borekroner).

Såfremt borekærner løsner sig, trækkes borekronen ud af materialet, og borekærner fjernes.

En slebet borekroner gør brugen og den fremadskridende boring lettere. Slibemuligheder: I kalksandsten eller i en slibeplade

FEJLFINDING

Maskinen vibrerer

- Afbryd boreprocessen.
- Sluk for boremaskinen.
- Tag batteriet ud.
- Kontroller for løse møtrikker og bolte. Spænd om nødvendigt.
- Tjek borekronens rotation. Udskift borekronen om nødvendigt. Hvis maskinen fortsætter med at vibrere, skal du tage borekronen ud og fjerne løst materiale. Såfremt maskinen herefter fortsat vibrerer, indsendes maskinen til et MILWAUKEE-servicecenter.

Borekronen blokerer

Borekronen blokerer, enten fordi den er blevet sløv, eller fordi borestativet ikke står stabilt. Årsager til sløve borekroner:

- Hastigheden er ikke tilpasset borekronens diameter
- For kraftigt tryk
- For svagt tryk
- Arbejdsemne indeholder meget stål
- Store, hårde tilslagsstoffer
- For meget vand
- For lav motorydelse

På en skarp borekrone ses diamantpartiklerne tydeligt. En skarp borekrone trænger/ skærer igennem armeringsmaterialer uden problemer.

VEDLIGEHOLDELSE

Hold altid maskinens ventilationsåbninger rene.

Brug kun Milwaukee-tilbehør og Milwaukee-reservedele. Komponenter, hvor udskiftningsproceduren ikke er beskrevet, skal skiftes ud hos et Milwaukee-servicecenter (se brochure garanti/kundeserviceadresser).

Hvis det er nødvendigt, kan der bestilles en sprængskitse af værktøjet. Angiv herved venligst maskintypen samt det sekscifrede nummer på mærkepladen og bestil tegningen hos din lokale kundeserviceafdeling eller direkte hos Techtronic Industries GmbH, Max-Eyth-Straße 10, 71364 Winnenden, Tyskland.

SYMBOLER

	BEMÆRK! ADVARSEL! FARE!
	Ved arbejde inden i maskinen, bør batteriet tages ud.
	Læs brugsanvisningen nøje før ibrugtagning.
	Brug beskyttelseshandsker!
	Brug høreværn!
	Når der arbejdes med maskinen, skal man have beskyttelsesbriller på.
	Anvend beskyttelseshjelm.
	Slug ikke knapbatterier!
	Stå ikke på en stige under arbejdet! Sørg for et sikkert fodfæste.
	Tilbehør - Ikke inkluderet i leveringsomfanget, køb købes som tilbehør.
	Elektrisk udstyr eller (genopladelige) batterier må ikke bortskaffes sammen med det almindelige husholdningsaffald. Elektrisk udstyr og genopladelige batterier skal indsamles særskilt og afleveres hos en genbrugsvirksomhed til en miljømæssig forsvarlig bortskaffelse. Spørg de lokale myndigheder eller din forhandler om genbrugsstationer og indsamlingssteder til sådant affald.
n_0	Omdrejningstal, ubelastet
V	Spænding
	Jævnstrøm
	Europæisk konformitetsmærke
	Ukrainsk konformitetsmærke
001	
	Eurasisk konformitetsmærke

TEKNISKE DATA	DIAMANTBORMASKIN	MXF DCD150
Produksjonsnummer.....	4746 05 01...	...000001-999999
Tomgangsturtall, 1. gir/2. Gir	0-800 / 0-1600 min ⁻¹	
Bor-ø i betong, 1. gir/2. gir.....	76 - 152 mm / 25 - 76 mm	
Spennhals-ø	60 mm	
verktøymottak mann / kvinnelig tråd.....	1-1/4" / 1/2"	
Batteri	Li-Ion	
Vekt i henhold til EPTA-Prosedyren 01/2014 (MXFCP203, MXFXC406)	10,3 - 12,4 kg	
Bluetooth-Frekvensbånd (Frekvensbånd)	2402-2480 MHz	
Høyfrekvens ytelse	1,8 dBm	
Bluetooth-versjon.....	4.0 BT signal mode	
Anbefalt omgivelsestemperatur under arbeid.....	-18°C ... +50 °C	
Anbefalte batterityper	MXFCP203, MXFXC406	
Anbefalte ladere	MXFC	

Støyinformasjon

Måleverdier fastslått i samsvar med EN 62841.

Det typiske A-bedømte støynivået for maskinen er:

Lydtrykknivå (Usikkerhet K=3dB(A))..... 87,8 dB (A)

Lydeffektnivå (Usikkerhet K=3dB(A))..... 98,8 dB (A)

Bruk hørselsvern!

Vibrasjonsinformasjoner

Totale svingningsverdier (vektorsum fra tre retninger) beregnet jf. EN 62841.

Svingningsemissionsverdi a_w

Boring i betong, vått..... 1,83 m/s²

Usikkerhet K=..... 1,5 m/s²

ADVARSEL!

De angitte vibrasjonseksposering- og støynivåverdiene har blitt målt i samsvar med standardiserte målemetoder jmfør EN 62841 og kan brukes til å sammenligne et verktøy med et annet. De kan brukes til en foreløpig eksponeringsvurdering.

De angitte vibrasjonseksposering- og støyemisjonsverdiene gjelder for vanlig bruk av verktøyet. Dersom verktøyet blir brukt til noe annet, sammen med annet utstyr eller er dårlig vedlikeholdt kan de angitte vibrasjonseksposering- og støyeverdiene variere. Dette kan øke eksponerings- og emisjonsverdiene betraktelig for hele perioden du bruker verktøyet.

Når en vurderer vibrasjonseksposeringsnivået og støyeverdi må en inkludere den perioden som verktøyet er slått av eller når verktøyet går, men ikke direkte brukes til noe. Dette kan redusere eksponeringsnivået betraktelig over hele perioden som verktøyet er i bruk.

Det er viktig å etablere ytterligere sikkerhetstiltak for å beskytte brukeren mot påvirkning av vibrasjon og/eller støy, slik som: vedlikehold av verktøyet og tilleggsutstyr, hold hendene varme, organiserte arbeidsrutiner.

ADVARSEL! Les gjennom alle sikkerhets advarsler, anvisninger, illustrasjoner og spesifikasjoner for dette elektroverktøyet.

Feil ved overholdelsen av advarslene og nedenstående anvisninger kan medføre elektriske støt, brann og/eller alvorlige skader.

Ta godt vare på alle advarslene og informasjonene.

SIKKERHETSINNSTRUKSER FOR DIAMANTBORMASKIN

Når det behøves vann til boringen, må vanntilstrømningen holdes borte fra operatørens arbeidsområde, eller sørg for et egnet avløp. Gjennom disse forsiktighetstiltakene holdes arbeidsområdet tørt, slik at fare for elektrisk sjokk reduseres.

Ved borearbeider der borkronen vil kunne komme i berøring med skjulte strømførende ledninger eller de den egne strømkabelen, skal det elektriske verktøyet alltid gripes med de isolerte håndtakflatene. Ved kontakt med en strømførende kabel kan også verktøyets borkrone bli strømførende og forårsake at operatøren lider elektrisk sjokk.

Ved boring med diamantbor må du alltid ha på deg hørselsvern. Støybelastningen kan føre til hørselsskader.

Dersom borkronen blokkerer, skal det ikke utøves trykk på boret, og apparatet skal slås av. Finn frem til årsaken til at borkronen er blokkert.

Før et diamantbor settes på et arbeidsstykke på nytt, må det kontrolleres at borkronen kan rotere uhindret. Dersom borkronen er blokkert, starter den muligens ikke, eller

verktøyet utsettes for en overbelastning. Dessuten kan diamantboret i dette tilfellet gli av arbeidsstykket.

Når borstativet festes til verkstykket, må det sørges for at forankringen av maskinen kan holde mens det bores. Ved tunne eller porøse arbeidsstykker kan forankringen løsne og borstativet kan gli av arbeidsstykket.

Ved sikring av borstativet på arbeidsstykket med en vakuumløfter, må vakuumløfteren alltid stilles på en glatt, ren og ikke porøs overflate. Still den ikke på belagte overflater som fliser eller sandwichmaterialer. Dersom arbeidsstykket ikke er festet glatt, jevnt eller godt, kan vakuumløfteren gli av arbeidsstykket.

Forviss deg om at det foreligger et tilstrekkelig undertrykk før boringen og mens det bores. Ved utilstrekkelig undertrykk kan vakuumløfteren gli av verkstykket.

Ikke utfør boringer dersom maskinen bare er sikret med vakuumløfteren. Unntak fra dette er boringer i nedovergående retning. Ved manglende undertrykk glir vakuumløfteren av verkstykket.

Når det bores gjennom vegger eller tak, må det sikres at personer og arbeidsområdet på den andre siden er beskyttet. Borekronen kan stikke ut på den andre siden, eller borkjernen kan falle ut.

Verktøyet skal ikke brukes til arbeid over hodehøyde. Dersom vannet trenger inn i det elektriske verktøyet, øker faren for elektrisk sjokk.

Ytterligere sikkerhetsinstrukser manuell boring

Hold apparatet godt fast i det tilhørende håndtaket før arbeidet begynner. Dette apparatet genererer et høyt utgangs-dreiemoment, og dersom du ikke holder det godt fast under arbeidet, kan du miste kontrollen over det og skade deg.

Bruk de med apparatet medleverte tilleggshandtak. Tap av kontrollen kan føre til skader.

YTERLIGE SIKKERHETS- OG ARBEIDSIKKEHETSINSTRUKSJONER

Ved kjerneboringer gjennom gulv faller borkjernen vanligvis ut av borkronen. Sørg for en tilstrekkelig beskyttelse av personene og rommene under boreområdet.

Den innebygde friksjonskoblingen reagerer bare ved rykkevis blokkering; bruk derfor alltid tilleggshåndtaket.

Bruk vernebekledning. Ta alltid på vernebrille ved bruk av maskinen. Vernebekledning så vel som støvmaske, vernehansker, fast og sklissikkert skotøy, hjem og hørselsvern er anbefalt.

Støvet som oppstår ved arbeidet er ofte helsefarlig og skal ikke komme i kontakt med kroppen. Bruk derfor vernemaske som er egnet for støv.

Materialer som er helsefarlig skal ikke bearbeides (f.eks. asbest)

Slå av apparatet med en gang dersom det isatte verktøyet er blokkert! Ikke slå apparatet på igjen så lenge det isatte verktøyet er blokkert; her kan det oppstå et tilbakeslag med høyt reaksjonsmoment. Finn ut hvorfor det isatte verktøyet blokkerer og fjern årsaken til dette. Ta herved hensyn til sikkerhets instruksene.

Mulige årsaker til dette kan være:

- det har forkantet seg i arbeidsemnet som bearbeides
- det har brekt igjennom materialet som bearbeides
- elektroverktøyet er overbelastet

Ikke grip inn i maskinen når den står på og går.

Isatt verktøy kan i bruk bli veldig varmt.

ADVARSEL! Fare for forbrenning

- ved skifting av verktøy
- når apparatet legges ned

Spon eller fliser må ikke fjernes mens maskinen er i gang.

Pass på kabler, gass- og vannledninger når du arbeider i vegger, tak eller gulv.

Ta ut vekslebatteriet før du arbeider på maskinen

Ved store borediametere må ekstrahåndtaket være festet i rett vinkel til hovedhåndtaket. Se også bildedelen, avsnitt "Vri håndtaket".

Ikke oppbevar vekslebatterier sammen med metallgjenstander (kortslutningsfare).

Vekslebatterier av systemet System MXF skal kun lades med lader av systemet System MXF. Ikke lad opp batterier fra andre systemer.

Ikke åpne vekslebatterier og ladere, de skal oppbevares i tørre rom. Beskyttes mot fuktighet.

Under ekstreme belastninger og ekstreme temperaturer kan det lekke ut batterivæske fra utskiftbare batterier. Ved berøring med batterivæske, vask umiddelbart med såpe og vann. Ved kontakt med øynene må øynene skylles grundig i rennende vann i minst 10 minutter. Oppsøk lege umiddelbart.

Advarsel! For å unngå fare for en brann forårsaket av en kortslutning, av personskader eller skader av produktet, må det forhindres at batteripakken eller laderen dyppes i væsker og også sørges for at ingen væsker kan komme inn i apparatene eller batteriene. Korroderende og ledende væsker som saltvann, visse kjemikalier og blekemidler eller produkt som inneholder blekemidler kan forårsake en kortslutning.



ADVARSEL! Dette apparatet inneholder en litium knappcellebatteri.

Et nytt eller brukt batteri kan forårsake alvorlige indre forbrenninger og føre til døden i løpet av mindre enn 2 timer dersom det svelges eller kommer inn i kroppen. Sikre alltid lokket til batterirømmet.

Dersom det ikke lukker seg sikkert, må apparatet slås av, fjern batteriet og oppbevar det utlignelig for barn. Hvis du tror at batterier har blitt svelget eller har kommet inn i kroppen, må du søke øyeblikkelig legehjelp.

TILTENKT BRUK

Diamantbormaskinen kan brukes til tørrboring i tegl og kalksandstein og til våtboring i betong.

Dette apparatet må bare brukes til tiltent formål, slik det er angitt.

CE-SAMSVARERKLÆRING

Vi erklærer i alene ansvar at produktet beskrevet i "Teknisk data" overensstemmer med alle relevante forskrifter til EU direktiv 2011/65/EU (RoHS), 2014/30/EU, 2006/42/EF, 2014/53/EU og de følgende harmoniserte normative dokumentene.

EN 62841-1:2015
EN 62841-2-1:2018
EN 62841-3-6:2015
EN 55014-1:2017
EN 55014-2:2015
EN 62479:2010
EN 301 489-1 V2.1.1 (2017-02)
EN 301 489-17 V3.1.1 (2017-02)
EN 300 328V2.1.1 (2016-11)
EN IEC 63000:2018

Winnenden, 2019-10-28

Alexander Krug

Alexander Krug
Managing Director



Autorisert til å utarbeide den tekniske dokumentasjonen

Techronic Industries GmbH
Max-Eyth-Straße 10
71364 Winnenden
Germany

BETJENINGSFELT

Ved hjelp av betjeningsfeltet unngår du en overbelastning av motoren og en prematur slitasje av borekronen.

Digitalt vater



Ved hjelp av det digitale vateret kan du sikre at diamantboremaskinen holdes i rett posisjon hele tiden mens det bores. Det digitale vateret kan både brukes i håndholdt drift og ved bruk i borestativet.

Effektindikator

	rød	Mindre fremtrekk
	grønn	Ideelt fremtrekk (borestativ)
	grønn	Godt fremtrekk
	gul	Fremtrekk OK
	gul	Mer fremtrekk

Effektindikatoren leverer tilbakemeldinger som gjelder fremtrekket under boringen. Ved utøvelse av trykk på boremaskinen lyser den ene LED-en opp etter den andre. Gjør fremtrekket sterkere eller svakere inntil den grønne LED-en lyser og viser den ideelle tilstanden.

MERK: Den grønne «idealtilstanden» oppnår man best med et borestativ. Ved de fleste håndholdte boringene lyser den gule LED-en for «OK», eller den grønne LED-en for «Bra».

Overhold instruksene fra produsenten til innkjøring av nye diamantborekroner.

Etter at borekronene er innkjørt, fører et for svakt fremtrekk til at diamantbelegget slites av, det gjør inntrengningen langsommere og bidrar til at borekronen blir sløvere. Et for sterkt fremtrekk kan føre til at motoren overbelastes eller til at diamantborekronen slites prematurt, spesielt når det bores gjennom stålarmringer. Arbeid derfor med et tilpasset fremtrekk, og forsøk ikke å føre borekronen gjennom materialet med makt.

LADNINGSTILSTANDS-DISPLAY

Etter at maskinen har blitt aktivert, viser batteriindikatoren den resterende brukstiden. Visningen angir batteripakkens ladeetilstand. Dersom ladenivået er på indre enn 10 %, begynner lampen på batteriindikatoren å blinke. Dersom ladenivået synker til 0 %, blinker batteriindikatoren 8 ganger. Da må batteripakken lades opp.

10-32% 32-55% 55-77% 77-100%

VANNTILKOBLING

Verktøyet er utstyrt med en vanntilkobling til kjøling av kutteskiven og for å redusere støvdannelsen. Kjølingen med vann er å anbefale ved alle betongarbeider.

Vent før bearbeidingen begynner til hele kutteskiven er fullstendig vætet med vann.

ONE-KEY™

Ytterligere informasjon om ONE-KEY funksjonaliteten til dette verktøyet finnes i vedliggende Quick-Start anvisning eller på internett under: www.milwaukeeetool.com/one-key. ONE-KEY Appen kan lastes ned på smartphonen din via App Store eller Google Play.

Dersom det oppstår elektrostatiske oppladninger, avbrytes bluetooth-forbindelsen. I dette tilfellet må du gjenopprette forbindelsen manuelt.

Apparatet tilfredsstiller minimumskravene iht. EN 55014-2:2015 / EN 301489-1 V2.1.1 / EN 301489-17 V3.1.1.

ONE-KEY™ indikator

Lyser blått	Radioforbindelsen er og kan stilles inn via ONE-KEY™ appen.
Blinker blått	Verktøyet kommuniserer med ONE-KEY™ appen.
Blinker rødt	Av sikkerhetsgrunner har verktøyet blitt sperret og kan låses opp av operatøren via ONE-KEY™ appen.

BATTERIER

Vekselbatterier som ikke er brukt over lengre tid skal etterlades før bruk.

En temperatur over 50°C reduserer vekselbatteriets kapasitet. Unngå oppvarming i sol eller ved varmeovner (fyring) i lengre tid.

Hold tilkoplingskontaktene på lader og vekselbatteri rene.

For optimal holdbarhet må batteriene lades opp helt etter bruk.

For å sikre en lengst mulig brukstid av batteriene skal disse etter oppladning taes ut av laderen.

Ved lagring av batteriene lengre enn 30 dager:

Lagre batteriet tørt ved ca. 27°C.

Lagre batteriet ved en oppladningstilstand på ca. 30%-50%.

Lade opp batteriet igjen etter 6 måneder.

OVERBELASTNINGSVERN FOR OPPLADBARE BATTERIER LI-IONEN-BATTERI

Batteripakken er utstyrt med overbelastningsvern som beskytter det oppladbare batteriet mot overbelastning og sikrer en lang levetid.

Ved ekstrem høy belastning kobler maskinens batterielektronikk seg automatisk ut. For å fortsette å arbeide må maskinen slås av og så på igjen. Starter maskinen ikke igjen er batteripakken muligens utladet og må lades opp igjen i laderen.

TRANSPORT AV LITIU-ION-BATTERI

Litium-ion-batterier faller under de lovfestede forskriftene om transport av farlig gods.

Transporten av disse batteriene må rette seg etter lokale, nasjonale og internasjonale forskrifter og bestemmelser.

- Forbruker har lov å transportere disse batteriene på gaten uten reglementering.
- Den kommersielle transport av Litium-ion-batterier av spedisjonsfirma faller under bestemmelsene om transport av farlig gods. Forberedningene av forsendelsen og transport skal utelukkende gjennomføres av personer som har blitt skolert til dette. Hele prosessen skal følges opp av fagfolk.

Følgende punkter skal tas hensyn til ved transport:

- Kontroller at kontaktene er beskyttet og isolert for å unngå kortslutninger.
- Pass på at batteripakken i forpakningen ikke kan skli fram og tilbake.
- Skadede eller batterier som lekker er det ikke lov å transportere.

Ta kontakt med spedisjonsfirma for ytterlige henvisninger.

ARBEIDSINSTRUKSJONER

For å oppnå større boreframgang, ta ut sentrerboret etter ca 10-15 mm boreddybde. Sett borkronen i rennen som er forhånden og la maskinen sakte starte.

Boringer som ikke må være helt eksakte, kan gjennomføres uten sentrerbor. I slike tilfeller plasseres borkronen skrått i posisjon og etter en boreddybde av ca. 5 mm rettes maskinen sakte opp. (bare mulig ved bruk av korte borkroner).

Dersom borekjernen løsner, så trekk borkronen ut av materialet og fjern borekjernen.

En slipt borkrone gjør bruken og boreframgangen lettete. Slipemuligheter: i kalksandstein eller ved bruk av en slipeplate.

FEILFINNING

Maskinen vibrerer

Avbryt boringen.

1. Slå av boremaskinen.
2. Fjern batteripakken.
3. Sjekk for løse muttere og bolter. Stram om nødvendig.
4. Kontroller at borekronen går sentrisk. Skift ut borekronen om nødvendig. Dersom maskinen fortsatt vibrerer, må borekronen samt løst material fjernes. Dersom maskinen vibrerer til tross for alle disse tiltakene, må den sendes til et MILWAUKEE servicesenter.

Borekronen blokkert

Borekronen er enten blokkert fordi den har blitt sløv eller fordi borestativet ikke ble festet stabilt nok. Grunner for at borekroner blir sløve:

- Turtallet er ikke tilpasset borekronens diameter
- For sterkt fremtrekk
- For svakt fremtrekk
- For høy andel av stål i materialet
- Store, harde tilleggsmaterialer
- For mye vann
- For liten motoreffekt

På en skarp borekrone kan man tydelig se diamantpartiklene. En skarp borekrone kan uten problemer til og med trenge gjennom/skjære armerte materialer.

VEDLIKEHOLD

Hold alltid luftenåpningene på maskinen rene.

Bruk kun Milwaukee tilbehør og Milwaukee reservedeler. Komponenter der utskiftning ikke er beskrevet skal skiftes ut hos Milwaukee kundeservice (se brosjyre garanti/kundeserviceadresser).

Ved behov kan det fås en eksplosjonstegning av apparatet hos kundeservice eller direkte hos Techtronic Industries GmbH, Max-Eyth-Straße 10, 71364 Winnenden, Germany ved angivelse av maskinens type og det sekstallige nummeret på maskinens skilt.

SYMBOLER

	OBST! ADVARSEL FARE!
	Ta ut vekselbatteriet før du arbeider på maskinen
	Les nøye gjennom bruksanvisningen før maskinen tas i bruk.
	Bruk vernehansker!
	Bruk hørselsvern!
	Bruk alltid vernebrille når du arbeider med maskinen.

	Ha på deg vernehjelm.
	Knoppcellebatteriet må ikke svelges!
	Du må ikke arbeide på en stige! Sørg for at du står stabilt.
	Tilbehør - inngår ikke i leveransen, anbefalt komplettering fra tilbehørsprogrammet.
	Elektriske apparater, batterier/oppladbare batterier skal ikke kastes sammen med vanlig husholdningsavfall. Elektriske og elektroniske apparater og oppladbare batterier skal samles separat og leveres til miljøvennlig deponering hos en avfallsbedrift. Informer deg hos myndighetene på stedet eller hos din fagforhandler hvor det finnes recycling bedrifter og oppsamlingssteder.
n_0	Tomgangsturtall
V	Spenning
	Likestrøm
	Europeisk samsvarsmerke
	Ukrainsk samsvarsmerke
001	
	Euroasiatisk samsvarsmerke

TEKNISKA DATA	DIAMANTBORRMASKIN	MXF DCD150
Produktionsnummer	4746 05 01...	...000001-999999
Tomgångsvarvtal, obelastad, 1:a växel/1:a växel	0-800 / 0-1600 min ⁻¹	
Borrdiam. in betong, 1:a växel/1:a växel	76 - 152 mm / 25 - 76 mm	
Maskinhals diam	60 mm	
Verktygsmottagning manlig / kvinnlig tråd	1-1/4" / 1/2"	
Batteri	Li-Ion	
Vikt enligt EPTA 01/2014 (MXFCP203, MXFXC406)	10,3 - 12,4 kg	
Bluetooth-frekvensband	2402-2480 MHz	
Högfrekvensseffekt	1,8 dBm	
Bluetooth-Version	4.0 BT signal mode	
Rekommenderad omgivningstemperatur vid arbete	-18°C ... +50 °C	
Rekommenderade batterityper	MXFCP203, MXFXC406	
Rekommenderade laddare	MXFC	

Bullerinformation

Mätvärdena har tagits fram baserade på EN 62841.

A-värdet av maskinens ljudnivå utgår:

Ljudtrycksnivå (Onoggrannhet K=3dB(A))..... 87,8 dB (A)

Ljudeffektsnivå (Onoggrannhet K=3dB(A))..... 98,8 dB (A)

Använd hörselskydd!

Vibrationsinformation

Totala vibrationsvärden (vektorsumma ur tre riktningar)

framtaget enligt EN 62841.

Vibrationsemissionsvärde a_h

Borring i betong, våt 1,83 m/s²

Onoggrannhet K= 1,5 m/s²

WARNING!

De deklarerade vibrations- och bullernivåerna på detta informationsblad har uppmätts i enlighet med en standardiserad testmetod enligt EN 62841 och kan användas för att jämföra ett verktyg med ett annat. Det kan användas för en preliminär bedömning av exponeringen.

Den angivna vibrations- och bullernivån representerar verktygets huvudsakliga tillämpningar. Om verktyget emellertid används för olika tillämpningar, med olika eller dåligt underhållna tillbehör, kan vibrations- och bullerutsläppet variera. Detta kan öka exponeringsnivån avsevärt över den totala arbetsperioden.

En uppskattning av exponeringsnivån för vibrationer och buller bör även ta hänsyn till de tider då verktyget är avstängt eller när det körs utan att faktiskt arbeta. Detta kan avsevärt minska exponeringsnivån över den totala arbetsperioden.

Identifiera ytterligare säkerhetsåtgärder för att skydda operatören mot effekterna av vibrationer och/eller buller såsom: underhåll av verktyget och tillbehören, hålla händerna varma, organisation av arbetsmönster.

WARNING! Läs noga igenom alla säkerhetsanvisningar, illustrationer och specifikationer som medföljer detta elverktyg. Fel som uppstår till följd av att anvisningarna nedan inte följts kan orsaka elstöt, brand och/eller allvarliga kroppsskador.

Förvara alla varningar och anvisningar för framtida bruk.

SÄKERHETSANVISNINGAR FÖR DIAMANTBORRMASKIN

Om vatten behövs vid borring ska vattentillförseln hållas på avstånd från operatörens arbetsområde eller ett lämpligt avlopp anordnas. Genom dessa försiktighetsåtgärder förblir arbetsområdet torrt vilket är nödvändigt för att undvika risken för elektriska stötar.

Om borttillbehöret kan komma i kontakt med dolda strömförande ledningar eller med den egna sladden ska du alltid ta tag i elverktygets isolerade greppytor. Vid kontakt med en strömförande kabel kan även verktygets borttillbehör bli strömförande och ge användaren en elektrisk stöt.

Använd alltid hörselskydd vid borring med diamantborr. Bullerbelastning kan leda till hörselskador.

Om borrrinsatsen blockeras får inget tryck utövas på borsten och apparaten ska stängas av. Ta reda på orsaken till att borttillbehöret blockeras.

Innan en diamantborr placeras mot ett arbetsstycke igen ska man kontrollera att borttillbehöret roterar obehindrat. Om borttillbehöret är blockerat startas det eventuellt inte eller

Övriga säkerhetsinstruktioner handstyrd borring

Håll innan arbetet påbörjas fast apparaten ordentligt i det därför avsedda handtaget. Den här apparaten genererar ett högt vridmoment och om du inte håller fast den ordentligt under användningen kan du förlora kontrollen över den och skada dig.

Använd de extrahandtag som levereras tillsammans med maskinen. Förlust av kontrollen kan leda till personskador.

ÖVRIGA SÄKERHETS- OCH ANVÄNDNINGSPÅBUD

Vid kärnboring genom golvet faller borkärnan normalt ut ur borrrinsatsen. Se till att personer och utrymmen under borrrådet är tillräckligt skyddade.

Den inbyggda slirkopplingen aktiveras endast vid en plötslig blockering, använd därför alltid det extra handtaget.

Använd skyddsutrustning. Använd alltid skyddsglasögon när du använder maskinen. Som skyddsutrustning rekommenderar vi t ex en dammskyddsmask, skyddshandskar, stabila och halksäkra skor, hjälm och hörselskydd.

Det damm som bildas under arbetets gång är ofta hälsofarligt och det ska inte komma in i kroppen. Bär därför lämplig skyddsmask.

Det är inte tillåtet att bearbeta material som kan vara hälsovådligt (t.ex. asbest).

Stäng av maskinen omedelbart om ett verktyg som används sitter fast! Sätt sedan inte på maskinen igen så länge som verktyget som används fortfarande sitter fast; risk för okontrollerade slag med högt reaktionsmoment. Ta reda på orsaken varför verktyget fastnade och åtgärda orsaken med hänsyn till säkerhetsanvisningarna.

Möjliga orsaker kan vara:

- Verktyget sitter snett i arbetsstycket
- Verktyget går igenom materialet som bearbetas
- Elverktyget är överbelastat

Gå aldrig med händerna in i en maskin som är igång.

Verktyget som används kan bli mycket varmt under användningen.

WARNING! Risk för brännskador

- vid verktygsbyte
- när man lägger ifrån sig maskinen

Avlägsna aldrig spån eller flisor när maskinen är igång.

Vid arbetenborring i vägg, tak eller golv, var alltid observant på befintliga el-, gas- eller vattenledningar.

Drag ur batteripaket innan arbete utföres på maskinen.

När du arbetar med stora borrdiametrar, måste du montera extrahandtaget på höger sida (se illustrationer, avdelning "vrida handtaget").

Förvara ej batteriet ihop med metallföremål, kortslutning kan uppstå.

System MXF batterier laddas endast i System MXF laddare. Ladda inte batterier från andra system.

Batterier lagras torrt och skyddas för fukt.

Under extrem belastning eller extrem temperatur kan batterivätska tränga ut ur skadade utbytesbatterier. Vid beröring med batterivätska tvätta genast av med vatten och tvål. Vid ögonkontakt spola genast i minst 10 minuter och kontakta genast läkare.

Varning! För att undvika den fara för brand, personskador eller produktskador som orsakas av en kortslutning, doppa inte ner verktyget, utbytesbatteriet eller laddaren i vätskor och se till att ingen vätska kan tränga in i apparaterna eller batterierna. Korroderande eller ledande vätskor, som

saltvatten, vissa kemikalier, blekningsmedel eller produkter som innehåller blekmedel, kan orsaka en kortslutning.



WARNING! Den här apparaten innehåller ett litium-knappcells batteri. Ett nytt eller förbrukat batteri kan orsaka allvarliga inre brännskador och leda till döden på mindre än 2 timmar om det själs eller kommer in i kroppen. Säkra alltid locket tillbatterifacket! Om det inte längre kan stängas säkert, stäng av apparaten, ta ur batteriet och håll det borta från barn. Om du tror att batterier har svalts eller kommit in i kroppen, uppsöka omedelbart läkare.

AVSEDD ANVÄNDNING

Diamantborrmaskinen kan användas för torrboring i tegel och kalksandsten och för våtboring i betong.

Använd inte den här produkten på ett annat sätt än den avsedda användningen.

CE-FÖRSÄKRAN

Vi intygar och ansvarar för att den produkt som beskrivs under "Tekniska data" överensstämmer med alla relevanta bestämmelser i direktiv 2011/65/EU (RoHS), 2014/30/EU, 2006/42/EG, 2014/53/EU och följande harmoniserade normerande dokument:

EN 62841-1:2015
EN 62841-2-1:2018
EN 62841-3-6:2015
EN 55014-1:2017
EN 55014-2:2015
EN 62479:2010
EN 301 489-1 V2.1.1 (2017-02)
EN 301 489-17 V3.1.1 (2017-02)
EN 300 328V2.1.1 (2016-11)
EN IEC 63000:2018

Winnenden, 2019-10-28

Alexander Krug
Managing Director



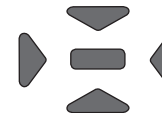
Befullmäktigad att sammanställa teknisk dokumentation.

Technronic Industries GmbH
Max-Eyth-Straße 10
71364 Winnenden
Germany

STYRPANEL


Med hjälp av styrpanelen undviker du en överbelastning av motorn och förtida förslitning av borkkronan.

Digitalt vattenpass



Med hjälp av det digitala vattenpasset kan du säkerställa att diamantborkkronan är inriktad rakt under hela borrhingsproceduren. Det digitala vattenpasset kan användas både när maskinen hålls i handen och när den används i borrhörstativ.

Effektindikator

	röd	Lägre matningshastighet
	grön	Perfekt matningshastighet (borrstativ)
	grön	God matningshastighet
	gul	Matningshastighet OK
	gul	Högre matningshastighet

Effektindikatorn ger information om matningshastigheten under borringen. När tryck utövas på bormaskinen tänds lysdioderna en och en efter varandra. Öka eller minska matningshastigheten tills den gröna lysdioden tänds och perfekt matningshastighet indikeras.

OBS: Den gröna "perfekta" matningshastigheten uppnås enklast med ett borrstativ. Vid handhållen borring lyser den gula lysdioden för "OK" eller den gröna lysdioden för "God".

Beakta tillverkarens anvisningar avseende inkörning av nya diamanborrkronor.

När borrkronorna är inkörda leder för låg matningshastighet till att diamanlagret använts samtidigt som den sänker inträngningshastigheten och bidrar till att borrkronan blir slö. För stark matningshastighet kan leda till att motorn överbelastas eller att diamanborrkronorna försåts i förtid, i synnerhet vid borring genom stålameringar. Arbeta med lämplig matningshastighet och försök inte att föra borrkronan genom materialet med våld.

INDIKERING LADDNINGSTILLSTÅND

När maskinen har aktiverats visar batteriindikatorn restgångtiden. Indikatorn anger utbytesbatteriets laddningstillstånd. Om laddningen är lägre än 10 %, börjar ett ljus att blinka på batteriindikatorn. Om laddningen går ner till 0 %, blinkar batteriindikatorn 8 ggr. Ladda sedan upp utbytesbatteriet.

10-32% 32-55% 55-77% 77-100%

VATTENANSLUTNING

Verktyget har en vattenanslutning för kylning av slipskivan och för reducering av dammet. Vattenkylning bör användas vid alla betongarbeten.

Vänta tills hela slipskivan är våt innan du börjar bearbeta materialet.

ONE-KEY™

Mer information om ONE-KEY funktionen för detta verktyg finns i den bifogade snabbstartanvisningen eller besök oss på www.milwaukee.com/one-key. Du kan ladda ner ONE-KEY appen på din smartphone via App Store eller Google Play.

Om elektrostatiska urladdningar inträffar avbryts bluetoothförbindelsen. Återställ förbindelsen i detta fall manuellt. Produkten uppfyller minimikraven enligt EN 55014-2:2015 / EN 301489-1 V2.1.1 / EN 301489-17 V3.1.1.

ONE-KEY™ indikering

Blått ljus	Trådlös förbindelse är aktiv och kan ställas in med hjälp av appen ONE-KEY™.
Blå blinkning	Verktyget kommunicerar med ONE-KEY™ appen.

Röd blinkning Verktyget har blockerats av säkerhetsskäl och kan deblockeras via ONE-KEY™ appen.

BATTERIER

Batteri som ej använts på länge måste laddas före nytt bruk.

En temperatur över 50°C reducerar batteriets effekt. Undvik längre uppvärmning tex i solen eller nära ett element.

Se till att anslutningskontaktarna i laddaren och på batteriet är rena.

För att batterierna ska få lång livslängd ska de laddas fulla efter användning.

För att få en så lång livslängs som möjligt bör laddningsbara batterier avlägsnas från laddaren när de är laddade.

Om laddningsbara batterier lagras längre än 30 dagar: Lagra batteriet torrt och vid ca 27°C. Lagra batteriet vid ca 30%-50% av laddningskapaciteten. Ladda batterierna på nytt var 6:e månad.

BATTERIÖVERBELASTNINGSSKYDD LI-ION UPPLADDNINGSBART BATTERI

Batteripaketet är utrustat med ett överlastskydd som skyddar batteriet mot överbelastning och därmed säkerställer en lång livslängd.

Vid extremt stark belastning stänger batterielektroniken av maskinen automatiskt. Stäng först av och slå sedan på maskinen igen för att fortsätta att arbeta. Skulle maskinen inte starta igen, är batteripaketet kanske urladdat och måste på laddas upp igen i laddaren.

TRANSPORTERA LITIUMJON-BATTERIER

För litiumjon-batterier gäller de lagliga föreskrifterna för transport av farligt gods på väg.

Därför får dessa batterier endast transporteras enligt gällande lokala, nationella och internationella föreskrifter och bestämmelser.

- Konsumenter får transportera dessa batterier på allmän väg utan att behöva beakta särskilda föreskrifter.
- För kommersiell transport av litiumjon-batterier genom en speditiönsfirma gäller emellertid bestämmelserna för transport av farligt gods på väg. Endast personal som känner till alla tillämpliga föreskrifter och bestämmelser får förbereda och genomföra transporten. Hela processen ska följas upp på fackmässigt sätt.

Följande ska beaktas i samband med transporten av batterier:

- Säkerställ att alla kontakter är skyddade och isolerade för att undvika kortslutning.
- Se till att batteripacken inte kan glida fram och tillbaka i förpackningen.
- Transportera aldrig batterier som läcker, har runnit ut eller är skadade.

För mer information vänligen kontakta din speditiönsfirma.

ARBETSANVISNINGAR

För att öka sjunkhastigheten, tag efter ca. 10-15 mm bort cetrumborren. Sätt tillbaka borrkronan i de redan upptagna spåret och starta långsamt.

Vid borring utan cetrumborr, sätt borrkronan snett mot materialet och skär ned ca 5 mm innan kronan rätes upp. (Endast möjligt med korta borrkronor)

Lossa borrkärnan, drag ur borrkronan ur materialet och avlägsna borrkärnan.

En slipad borrkrona underlättar arbete och resultat. Slipmöjligheter i kalksandsten eller i slipplatta .

FELSÖKNING

Maskinen vibrerar

1. Avbryt borringen.
2. Stäng av bormaskinen.
3. Ta ut utbytesbatteriet.
4. Kontrollera för lösa muttrar och bultar. Dra åt om det behövs.
5. Kontrollera borrkronan avseende radialkast. Byt ut borrkronan om det är nödvändigt. Om maskinen fortsätter att vibrera: ta bort borrkronan och löst material. Om maskinen fortfarande vibrerar trots dessa åtgärder, ska den sändas till ett MILWAUKEE-servicecentrum.

Borrkrona blockerad

Borrkronan blockerar antingen om den har blivit slö eller om borsstativet inte har fästs ordentligt. Orsaker för slöa borrkronor:

- Varvtal inte lämpligt för borrkronans diameter
- För hög frammatningshastighet
- För låg frammatningshastighet
- Hög andel stål i materialet
- Stort, hårt ballastmaterial
- För mycket vatten
- För låg motoreffekt

På en vass borrkrona syns diamanpartiklarna tydligt. En vass borrkrona tränger/skär igenom även armerat material utan något problem.

SKÖTSEL










Se till att motorhöljets luftslitsar är rena.

Använd endast Milwaukee-tillbehör och Milwaukee-reservdelar. Komponenter, för vilka inget byte beskrivs, skall bytas ut hos Milwaukee-kundtjänst (se broschyren garanti-/kundtjänstadresser).

Vid behov kan du rekvidera apparatens sprängskiss antingen hos kundservicen eller direkt hos Techtronic Industries GmbH, Max-Eyth-Straße 10, 71364 Winnenden, Germany. Du ska då ange maskintypen och numret på sex siffror som står på effektskylten.

SYMBOLER

	OBSERVERA! VARNING! FARA!
	Drag ur batteripaket innan arbete utföres på maskinen.
	Läs instruktionen noga innan du startar maskinen.
	Bär skyddshandskar!
	Använd hörselskydd!

	Använd alltid skyddsglasögon.
	Använd skyddshjälm.
	Svälj inte knappcells-batterier!
	Arbeta inte när du står på en steg! Se till att du står stadigt.
	Tillbehör - Ingår ej i leveransomfånget, erhålles som tillbehör.
	Elektriska maskiner, batterier/uppladdningsbara batterier och får inte slängas tillsammans med de vanliga hushållssoporna. Elektriska maskiner och uppladdningsbara batterier ska samlas separat och lämnas till en avfallsstation för miljövänlig avfallshantering. Kontakta den lokala myndigheten respektive kommunen eller fråga återförsäljare var det finns speciella avfallsstationer för elskrot.
n_0	Tomgångsvarvtal, obelastad
V	Spänning
---	Likström
	Europeiskt konformitetsmärke
	Ukrainskt konformitetsmärke
	Euroasiatiskt konformitetsmärke

TEKNISET ARVOT	TIMANTTIPIORAKONE	MXF DCD150
Tuotantonumero	4746 05 01... ...000001-999999
Kuormittamaton kierrosluku, 1. vaihe/ 2. Vaihe	0-800 / 0-1600 min ⁻¹
Poran ø betoniin, 1. vaihe/2. vaihe	76 - 152 mm / 25 - 76 mm
Kiinnityskaulan ø	60 mm
työkalun vastaanotto uros / naaraslianka	1-1/4" / 1/2"
Akku	Li-Ion
Paino EPTA-menetellyn 01/2014 (MXFCP203, MXFXC406)mukaan	10,3 - 12,4 kg
Bluetooth-taajuus (taajuudet)	2402-2480 MHz
Suurin suurtaajuus-teho	1,8 dBm
Bluetooth-versio	4.0 BT signal mode
Suosittelun ympäristön lämpötila työn aikana	-18°C ... +50 °C
Suosittelut akkutyypit	MXFCP203, MXFXC406
Suosittelut latauslaitteet	MXFC

Melunpäästötiedot

Mitta-arvot määritetty EN 62841 mukaan.
Koneen tyyppillinen A-luokitettu melutaso:
Melutaso (Epävarmuus K=3dB(A))..... 87,8 dB (A)
Äänenvoimakkuus (Epävarmuus K=3dB(A))..... 98,8 dB (A)

Käytä kuulosuojaimia!

Tärinätiedot

Värähtelyn yhteisarvot (kolmen suunnan vektorisummitattuna EN 62841 mukaan.
Värähtelyemissioarvo a_h
Betoniporaus, märkä

VAROITUS!

Tässä tiedotteessa ilmoitettu (ilmoitetut) tärinä- ja melupäästöarvo(t) on mitattu standardisoidulla testimenetelmällä SFS-EN 62841 mukaisesti ja sitä voidaan käyttää työkalun vertailemiseen toisen työkalun kanssa. Sitä voidaan käyttää alustavaan altistuksen arviointiin.

Ilmoitettu tärinä- ja melupäästöarvo koskee työkalun pääkäyttötarkoituksia. Jos kuitenkin työkalua käytetään eri käyttötarkoituksiin eri varusteiden kanssa tai huonosti huollettuna, voi tärinä- ja melupäästö erota ilmoitetusta. Tämä voi merkittävästi nostaa altistumistasoa koko työskentelyjakson ajaksi.

Arvioidussa tärinä- ja meluallistustasossa tulisi ottaa huomioon myös työkalun sammutuskerat tai sen tyhjäkäynti. Tämä voi merkittävästi laskea altistumistasoa koko työskentelyjakson ajaksi.

Tunnista esimerkiksi seuraavat lisävaroitimet, joilla voidaan suojata käyttäjää tärinän ja/tai melun vaikutuksilta: työkalun ja varusteiden ylläpito, käsien lämpimänä pito, työnkulun organisointi.

VAROITUS Lue kaikki turvallisuusmääräykset, ohjeet, kuvitukset ja erittelyt, jotka toimitetaan tämän sähkötyökalun mukana. Jäljempänä annettujen ohjeiden noudattamisen laiminlyönti saattaa johtaa sähköiskuun, tulipaloon ja/tai vakavaan loukkaantumiseen.
Säilytä kaikki turvallisuus- ja muut ohjeet tulevaisuutta varten.

TIMANTTIPIORAKONEEN TURVALLISUUSOHJEET

Jos poraustapahtumaan tarvitaan vettä, tulee vedensyöttö pitää poissa käyttäjän työskentelyalueelta tai luoda sopiva poisvirtaus. Näillä varoitoimilla työalue säilyy kuivana, jotta vähennetään sähköiskun vaaraa.

Poraustöissä, joissa porauslisäke voisi koskettaa jännitteellisiin johtoihin tai omaan sähköjohtoon, tulee sähkötyökalua aina pidellä vain sen eristetyistä tarttumapinnoista. Jännitteellisiin johtoihin koskettaminen voi tehdä myös työkalun porauslisäkkeen jännitteelliseksi ja antaa käyttäjälle sähköiskun.

Porattaessa timanttioralla käytä aina kuulosuojaimia. Melurasitus voi aiheuttaa kuulovaurioita.

Jos porauslisäke juuttuu paikalleen, lakkaa painamasta poranterää alaspäin ja sammuta laite. Selvitä porauslisäkkeen juuttumisen syy ja poista se.

Ennen timanttioran asettamista uudelleen työskentelyalueeseen tarkasta, pyöriikö porauslisäke vapaasti. Jos porauslisäke on jumittunut, se ei ehkä ala enää pyöriä tai työkalu rasittuu liiaksi. Sen ohella timanttioranteriä voi tässä tapauksessa loukkaantua pois työskentelyalueelta.

Porausjalustaa kiinnitettäessä työskentelyalueeseen tulee varmistaa, että kiinnitys kykenee pitämään koneen paikallaan porauksen aikana. Ohuita tai huokoisia työskentelyalueita käsiteltäessä kiinnitys voi irrota ja porausjalusta loukkaantaa pois työskentelyalueesta.

Kun porausjalusta varmistetaan työskentelyalueeseen imukiinnittimellä, tulee imukiinnitin asettaa aina sileälle, puhtaalle, ei huokoiselle pinnalle. Älä pane sitä pinnoitetuille pinnoille, kuten laatoille tai liittomateriaaleille. Jos työskentelyalue ei ole sileä, tasainen tai kiinnitetty lujasti paikalleen, niin imukiinnitin voi loukkaantaa irti työskentelyalueesta.

Varmista, että ennen porausta ja sen aikana vallitsee riittävä alipaine. Jos alipaine ei ole riittävä, niin imukiinnitin voi loukkaantaa pois työskentelyalueesta.

Älä tee porauksia, jos kone on varmistettu vain imukiinnittimellä. Poikkeuksena ovat poraukset alaspäin. Jos alipainetta ei ole, niin imukiinnitin irtoaa työskentelyalueesta.

Porattaessa seinien tai kattojen läpi varmista, että toisella puolella olevat henkilöt ja työalueet on suojattu. Porauslisäke saattaa mennä toiselle puolelle läpi tai porausydin pudota pois.

Älä käytä työkalua vesijäähdytyksen kera työskentellessäsi pää yläpuolella. Jos vettä pääsee sähkötyökaluun, niin sähköiskun vaara suurenee.

Muita turvallisuusohjeita käsiohjattu poraaminen

Pitele laitetta tukevasti tähän tarkoitettuun kahvaan ennen työn aloitusta. Tämän laitteen käytössä syntyy voimakas vääntömomentti, ja saatat menettää laitteen hallinnan ja loukkaantua, ellei pitele sitä käytön aikana tukevasti.

Käytä koneen mukana toimitettua apukahvaa. Koneen hallinnan menetyksistä aiheuttaa henkivahinkoja.

TÄYDENTÄVIÄ TURVALLISUUSMÄÄRÄYKSIÄ JA TYÖSKENTELYOHJEITA

Kun keernaporaus tehdään lattian läpi, niin porausydin putoaa yleensä pois porauslisäkkeestä. Huolehdi siitä, että porausalueen alapuolella olevat henkilöt ja tilat on suojattu riittävästi.

Sisäinen liukukytkin vaikuttaa vain, mikäli lukkiutuminen tapahtuu äkillisesti, minkä vuoksi on aina käytettävä lisäkahvaa.

Käytä suojavarusteita. Käytä aina suojalaseja käyttäessäsi konetta. Suosittelemme suojavarusteiden käyttöä, näihin kuuluvat pölysuojanaamari, työkasineet, tukevat, luistamattomat jalkineet, kypärä ja kuulosuojukset.

Koneen käytöstä aiheutuva pöly ja jäte voi olla haitallista terveydelle eikä sen vuoksi tulisi päästä kosketukseen ihon kanssa. Koneella työskennellessä on käytettävä sopivaa suojainta.

Terveydellisiä vaaroja aiheuttavien materiaalien (esim. asbestin) työstäminen on kielletty.

Jos käytetty työkalu juuttuu kiinni, sammuta laite heti! Älä kytke laitetta uudelleen päälle työkalun ollessa vielä kiinni juuttuneena, koska tästä saattaa aiheutua voimakas takaisku. Selvitä työkalun juuttumisen syy ja poista syy turvallisuusmääräyksiä noudattaen.

Mahdollisia syitä voivat olla:

- työkalun vinoutuminen työskentelyalueella
- työskentelymateriaalin puhkaiseminen
- sähkötyökalun ylikuormitus

Älä tartu käynnissä olevan koneen työosiin.

Käytetty työkalu saattaa kuumeta käytön aikana.

VAROITUS! Palovamman vaara

- työkalua vaihdettaessa
- laitetta pois laskettaessa

Lastuja tai puruja ei saa poistaa koneen käydessä.

Varo seinään, kattoon tai lattiaan porattaessa osumasta sähköjohtoon, kaasu- ja vesijohtoihin.

Ota akku pois ennen kaikkia koneeseen tehtäviä toimenpiteitä.

Suuret poranhalkaisijat edellyttävät, että tukikädensija on suorassa kulmassa pääkädensijaan nähden (katso kuvaa, osassa "Kädensijan kiertäminen".

Vaihtoakkuja ei saa säilyttää yhdessä metalliesineiden kanssa (oikosulkuvaara).

Käytä ainoastaan System MXF latauslaitetta System MXF akkujen lataukseen. Älä käytä muiden järjestelmien akkuja.

Vaihtoakkuja ja latauslaitteita ei saa avata. Säilytys vain kuivissa tiloissa. Suojattava kosteudelta.

Vaurioituneesta akusta saattaa erityisen kovassa käytössä tai poikkeavassa lämpötilassa vuotaa akkuhappoa. Ihonkohta, joka on joutunut kosketukseen akkuhapon kanssa on viipymättä pestävä vedellä ja saippualla. Silmä, johon on joutunut akkuhappoa, on huuhdeltava vedellä vähintään 10 minuutin ajan, jonka jälkeen on viipymättä hakeuduttava lääkäriin apuun.

Varoitus! Jotta vältetään lyhytsulun aiheuttama tulipalon, loukkaantumisen tai tuotteen vahingoittumisen vaara, älä koskaan upota työkalua, vaihtoakkua tai latauslaitetta

nesteeseen ja huolehdi siitä, ettei mitään nesteitä pääse tunkeutumaan laitteiden tai akkujen sisään. Syövyttävät tai sähköä johtavat nesteet, kuten suolavesi, tietyt kemikaalit ja laikkainaineet tai valkaisuaineita sisältävät tuotteet voivat aiheuttaa lyhytsulun.



VAROITUS! Tämä laite sisältää litiumionipariston. Uusi tai käytetty paristo voi aiheuttaa vaikeita sisäisiä palovammoja ja johtaa kuolemaan alle 2 tunnin aikana, jos se on nielaitu tai muuten joutunut kehon sisään. Varmista aina paristolokeron kansin. Jos se ei sulkeudu pitävästi, sammuta laite, ota paristo pois ja säilytä se poissa lasten ulottuvilta. Jos uskot, että paristot on nieltä tai ne ovat muuten joutuneet kehon sisälle, hakeudu heti lääkäriin hoitoon.

LAAJENNETUT KÄYTTÖEHDOT

Timanttiorakone soveltuu tiilen ja kalkkikiekkakiven kuivaporaukseen ja betonin märkäporaukseen.

Älä käytä tätä tuotetta muuhun kuin sille määrättyyn normaaliin tarkoitukseen.

TODISTUS CE-STANDARDINMUKAISUUDESTA

Vakuutamme yksinvastuullisesti, että kohdassa "Tekniset tiedot" kuvattu tuote vastaa kaikkia sitä koskevia direktiivien 2011/65/EU (RoHS), 2014/30/EU, 2006/42/EY, 2014/53/EU määräyksiä sekä seuraavia harmonisoituja standardisoivia asiakirjoja:

EN 62841-1:2015
EN 62841-2-1:2018
EN 62841-3-6:2015
EN 55014-1:2017
EN 55014-2:2015
EN 62479:2010
EN 301 489-1 V2.1.1 (2017-02)
EN 301 489-17 V3.1.1 (2017-02)
EN 300 328V2.1.1 (2016-11)
EN IEC 63000:2018

Winnenden, 2019-10-28

Alexander Krug
Managing Director



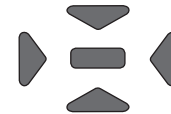
Valtuutettu kokoamaan tekniset dokumentit.

Techtron Industries GmbH
Max-Eyth-Straße 10
71364 Winnenden
Germany

KÄYTTÖRUUTU

Käyttöraudun avulla vältät moottorin ylikuormituksen ja porakruunun ennenaikaisen kulumisen.

Digitaalinen vesivaaka



Digitaalisen vesivaakan avulla voit varmistaa, että timanttiorakone on kohdistettu suoraan koko poraamisen ajan. Digitaalista vesivaakaa voidaan käyttää sekä käsiohjatussa käytössä että poraustelineessä käytettäessä.

Tehonnäyttö

	punainen	Vähennä puristusta
	vihreä	Ihanteellinen puristus (porausteline)
	vihreä	Hyvä puristus
	keltainen	Puristus OK
	keltainen	Lisää puristusta

Tehonnäyttö antaa palautetta puristusvoimasta poraamisen aikana. Kun porakonetta painetaan alaspäin, niin LED toisensa jälkeen syttyy. Voimista tai vähennä puristusta, kunnes vihreä LED palaa ja osoittaa ihannetilän.

VIITE: Vihreän "ihannetilän" saavuttaa parhaiten poraustelinetä käyttämällä. Useimmissa käsinojatuissa poraustapahtumissa palaa keltainen LED "OK" tai vihreä LED "Hyvä".

Noudata valmistajan ohjeita uusien timanttikorakruunujen liikkeellelähde.

Porakruunun lähde pyörimään liian heikko puristus johtaa timanttikerroksen poiskulumiseen, hidastaa materiaaliin tunkeutumista ja edistää porakruunun tylstymistä. Liian voimakas puristus voi johtaa moottorin ylikuormittamiseen tai timanttikorakruunujen ennenaikaiseen kulumiseen, varsinkin porattaessa teräsradoitusten läpi. Työkentele kohtuullisella puristuksella äläkä yritä viedä porakruunua väkisin materiaalin läpi.

LATAUSTILAN NÄYTTÖ

Koneen toimennuksen jälkeen akun tehonäyttö ilmoittaa jäljellä olevan käyntiajan. Näyttö ilmoittaa vaihtoakun lataustilan. Kun lataus on vähemmän kuin 10 %, niin akunnäytössä alkaa merkivalo vilkkua. Kun lataus laskee arvoon 0 %, niin akun tehonäyttö vilkkuu 6 kertaa. Sitten vaihtoakku täytyy ladata.

10-32% 32-55% 55-77% 77-100%

VESILIITÄNTÄ

Työkalu on varustettu vesiliitännällä katkaisulaikan jäädyttämiseksi ja pölyn syntyminen vähentämiseksi. Vesijäädytys on tarpeen kaikissa betonitoissa.

Odota ennen työstön aloittamista, kunnes koko katkaisulaikka on kostutettu vedellä.

ONE-KEY™

Lisätietoja tämän työkalun ONE KEY -toimivuudesta saat lukemalla oheistetun pikäkäynnistysohjeen tai siirtymällä verkkoon osoitteeseen www.milwaukeetool.com/one-key. Voit ladata ONE KEY -sovelluksen älypuhelimellesi App Storen tai Google Playn kautta.

Jos esiintyy sähköstaattisia purkauksia, niin bluetooth-yhteys keskeytyy. Laadi yhteys siinä tapauksessa uudelleen käsin. Laite vastaa standardien EN 55014-2:2015 / EN 301489-1 V2.1.1 / EN 301489-17 V3.1.1. vähimmäisvaatimuksia.

ONE-KEY™-näyttö

Sininen valo	Radioyhteys on aktiivinen ja sitä voi säätää ONE-KEY™ App-sovelluksella.
Sininen vilkkuvalo	Työkalu vaihtaa viestejä ONE-KEY™ App-sovelluksen kanssa.

Punainen vilkkuvalo Työkalun käyttö on estetty turvallisuussyistä, käyttäjä voi vapauttaa sen ONE-KEY™ App-sovelluksella.

AKKU

Pitkään käyttämättä olleet vaihtoakut on ladattava ennen käyttöä.

Yli 50°C lämpötilassa akun suorituskyky heikkenee. Vältä lämpötilan säilyttämistä auringossa tai kuumissa tiloissa.

Pidä aina latauslaitteen ja akun kosketuspinnat puhtaina.

Optimaalisen käyttöajan saavuttamiseksi akut on ladattava täyteen käytön jälkeen.

Mahdollisimman pitkän elinajan takaamiseksi akut tulee poistaa laturista lataamisen jälkeen.

Akkuja yli 30 päivää säilytettyinä: Säilytä akku yli 27 °C:ssa ja kuivassa. Säilytä akku sen latauksen ollessa 30 % - 50 %. Lataa akku 6 kuukauden välein uudelleen.

AKUN YLIKUORMITUSSUOJAUS LI-IONIAKKUA

Akkusarja on varustettu ylikuormitussuojalla, joka suojaaa akkua ylikuormituksesta ja varmistaa sen pitkän elinkaaren. Äärimmäisrasituksessa akkuelektroniikka sammuttaa koneen automaattisesti. Työn jatkamiseksi kone kytetään pois ja sitten jälleen päälle. Jos kone ei käynnisty uudelleen, niin akkusarja saattaa olla tyhjentyneenä ja se täytyy ladata uudelleen latauslaitteella.

LITIUMI-IONI AKKUKUJEN KULJETTAMINEN

Litiumi-ioniakut kuuluvat vaarallisten aineiden kuljetuksesta annettujen lakien piiriin.

Näiden akkujen kuljettaminen täytyy suorittaa noudattaen paikallisia, kansallisia ja kansainvälisiä määräyksiä ja säädöksiä.

- Kuluttajat saavat ilman muuta kuljettaa näitä akkuja teitä pitkin.
- Kaupallisessa kuljetuksessa huolintaliikkeiden täytyy kuljettaa litiumi-ioniakkuja vaarallisten aineiden kuljetuksesta annettujen määräysten mukaisesti. Ainoastaan tähän vastaavasti koulutetut henkilöt saavat suorittaa kuljetuksen valmistelutoimet ja itse kuljetuksen. Koko prosessia tulee valvoa asiantuntevasti.

Seuraavat kohdat tulee huomioida akkuja kuljetettaessa:

- Varmista, että akkujen kontaktit on suojattu ja eristetty, jotta vältetään lyhytsulut.
- Huolehdi siitä, ettei akkusarja voi luiskahtaa paikaltaan pakkauksen sisällä.
- Vahingoittuneita tai vuotavia akkuja ei saa kuljettaa.

Pyydä tarkemmat tiedot huolintaliikkeeltäsi.

TYÖSKENTELYOHJEITA

Paremmen tunkeutumisnopeuden saavuttamiseksi kannattaa keskiöpöytä poistaa, timanttikruunun saavuttua noin 10 - 15 mm:n syvyyden. Timanttikruunu asetetaan sitten takaisin reikään ilman keskiöpöytä, jonka jälkeen kone käynnistetään pehmeästi.

Poraukset, joiden sijainti ei ole tarkoin määrätty, voidaan suorittaa ilman keskiöpöytä. Tällöin aloitus tehdään kruunun reunalla ja kone nostetaan hitaasti kohtisuoraksi, kun syvyyttä on noin 5 mm. (Tämä on mahdollista vain lyhyillä timanttikruunuilla).

Mikäli keskiosa irtoaa, vedä pora ulos reiästä ja poista irronnut pala.

Parhaan tuloksen saavuttamiseksi timanttisegmentit on karhennettava, jotta timanttihiukkaset tulisivat esiin. Tarkoitukseen sopii hankauskivi

VIANHAKU

Kone tärisee

- Keskeytä poraus.
- Sammuta porakone.
- Ota vaihtoakku pois.
- Tarkista löysät mutterit ja pultit. Kiristä tarvittaessa.
- Tarkasta, pyöriikö porakruunu tasaisesti. Vaihda porakruunu tarvittaessa uuteen. Jos kone tärisee edelleen, ota porakruunu ja irtain materiaali pois. Jos kone näistä toimenpiteistä huolimatta tärisee edelleen, lähetä se MILWAUKEE-huoltokorjaamoon.

Porakruunu juuttuu kiinni

Porakruunu juuttuu kiinni joko koska se on tylstynyt tai koska poraustelinetä ei ole kiinnitetty vakaasti. Porakruunun tylstymisen syyt:

- Kierroslukua ei ole sovitettu porakruunun halkaisijan mukaiseksi
- Liian voimakas puristus
- Liian heikko puristus
- Työstömateriaalin suuri teräsosuus
- Suuret, kovat lisäaineet
- Liian paljon vettä
- Liian vähäinen moottorin teho

Terävässä porakruunussa voit selvästi nähdä timanttihiukkaset. Terävä porakruunu leikkaa/menee vaivatta jopa radoitettujen materiaalien läpi.

HUOLTO

Pidä moottorin ilmanottoaukot puhtaina.

Käytä ainoastaan Milwaukee lisätarvikkeita ja Milwaukee varaosia. Mikäli jokin komponentti, jota ei ole kuvailtu, tarvitsee vaihtoa ota yhteys johonkin Milwaukee palvelupisteistä (kts. listamme takuuhuoltoliikkeiden/ palvelupisteiden osoitteista)

Tarvittaessa voit pyytää laitteen räjähdyspiirustuksen ilmoittaen konetyypin ja tyyppikilvessä olevan kuusinumeroisen luvun huoltopalvelustasi tai suoraan osoitteella Techtronic Industries GmbH, Max-Eyth-Strasse 10, 71364 Winnenden, Saksa.

SYMBOLIT

	VAROITUS! VARO! VAARA!
	Ota akku pois ennen kaikkia koneeseen tehtäviä toimenpiteitä.
	Lue käyttöohjeet huolellisesti, ennen koneen käynnistämistä.
	Käytä suojakäsineitä!

	Käytä kuulosuojaimia!
	Käytä laitteella työskennellessäsi aina suojalaseja.
	Käytä suojakypärää.
	Nappiparistoa ei saa nielaista!
	Älä työskentele tikkailla! Huolehdi tukevasta asennosta.
	Lisälaite - Ei sisälly vakiovarustukseen, saatavana lisätarvikkeena.
	Sähkölaitteita, paristoja/akkuja ei saa hävittää yhdessä kotitalousjätteiden kanssa. Sähkölaitteet ja akut tulee kerätä erikseen ja toimittaa kierrätysliikkeeseen ympäristöystävällistä hävittämistä varten. Pyydä paikallisilta viranomaisilta tai alan kauppiailta tarkemmat tiedot kierrätyspisteistä ja keräyspaikoista.
	Kuormittamaton kierroslukua
	Jännite
	Tasavirta
	Euroopan säännönmukaisuusmerkki
	Ukrainan säännönmukaisuusmerkki
	Euraasian säännönmukaisuusmerkki

ΤΕΧΝΙΚΑ ΣΤΟΙΧΕΙΑ	ΔΙΑΜΑΝΤΟΤΡΥΠΑΝΟ	MXF DCD150
Αριθμός παραγωγής.....		4746 05 01... ...000001-999999
Αριθμός στρωφών χωρίς φορτίο, 1η ταχύτητα/2η ταχύτητα.....		0-800 / 0-1600 min ⁻¹
Διάμετρος τρύπας σε σκυρόδεμα (μπετόν), 1η ταχύτητα/2η ταχύτητα.....		76 - 152 mm / 25 - 76 mm
Διάμετρος λαμιού σύσφιξης.....		60 mm
Λήψη εργαλείου αρασενικού / θηλυκού νήματος.....		1-1/4" / 1/2"
ΜΠΑΤΑΡΙΑ.....		Li-Ion
Βάρος σύμφωνα με τη διαδικασία EPTA 01/2014 (MXFCP203, MXFXC406).....		10,3 - 12,4 kg
Ζώνη/ες συχνοτήτων Bluetooth.....		2402-2480 MHz
Μέγιστη ισχύς υψηλής.....		1,8 dBm
Έκδοση Bluetooth.....		4.0 BT signal mode
Συνιστώμενη θερμοκρασία περιβάλλοντος κατά την εργασία.....		-18°C ... +50 °C
Συνιστώμενοι τύποι συσσωρευτών.....		MXFCP203, MXFXC406
Συνιστώμενες συσκευές φόρτισης.....		MXFC

Πληροφορίες θορύβου
 Τιμές μέτρησης εξακριβωμένες κατά EN 62841.
 Η σύφωνα με την καμπύλη A εκτιμηθείσα στάθμη θορύβου του μηχανήματος αναφέρεται σε:
 Στάθμη ηχητικής πίεσης (Ανασφάλεια K=3dB(A))..... 87,8 dB (A)
 Στάθμη ηχητικής ισχύος (Ανασφάλεια K=3dB(A))..... 98,8 dB (A)

Φοράτε προστασία ακοής (ωτασπίδες)!

Πληροφορίες δόνησων
 Υλικές τιμές κραδασμών (άθροισμα διανυσμάτων τριών διευθύνσεων) εξακριβώθηκαν σύμφωνα με τα πρότυπα EN 62841.
 Τιμή εκπομπής δόνησων a_w
 Υγρή διάτρηση σκυροδέματος..... 1,83 m/s²
 Ανασφάλεια K=..... 1,5 m/s²

ΠΡΟΕΙΔΟΠΟΙΗΣΗ!

Το αναφερόμενο στο παρόν φυλλάδιο επίπεδο τιμών δόνησης και εκπομπής θορύβου έχει μετρηθεί σύμφωνα με μια τυπική μέθοδο δοκιμών κατά το πρότυπο EN 62841 και μπορεί να χρησιμοποιηθεί για τη σύγκριση εργαλείων μεταξύ τους. Μπορεί να χρησιμοποιηθεί για μια προκαταρκτική αξιολόγηση της έκθεσης.

Οι αναφερόμενες τιμές επιπέδων δόνησης και εκπομπής θορύβου αντιστοιχούν στις βασικές εφαρμογές του εργαλείου. Στην περίπτωση χρήσης του εργαλείου σε διαφορετικές εφαρμογές, με διαφορετικά εξαρτήματα ή ανεπαρκή συντήρηση, τα επίπεδα δόνησης και εκπομπών θορύβου ενδέχεται να διαφέρουν. Αυτό μπορεί να έχει ως συνέπεια μία σημαντική αύξηση των επιπέδων έκθεσης καθόλη τη διάρκεια εκτέλεσης των εργασιών.

Για μία εκτίμηση των επιπέδων έκθεσης σε δόνηση και θόρυβο πρέπει να συνυπολογίζονται οι χρόνοι απενεργοποίησης του εργαλείου ή αυτοί κατά τους οποίους παραμένει ενεργό χωρίς να εκτελείται κάποια εργασία. Αυτό μπορεί να μειώσει σημαντικά τα επίπεδα έκθεσης καθόλη τη διάρκεια εκτέλεσης των εργασιών.

Ορίστε πρόσθετα μέτρα προστασίας του χειριστή από την έκθεση στη δόνηση ή/και στον θόρυβο όπως: συντήρηση του εργαλείου και των παρελκόμενων εξαρτημάτων, διατήρηση θερμότητας των χεριών, οργάνωση μοτίβων εργασίας.

⚠ ΠΡΟΕΙΔΟΠΟΙΗΣΗ! Διαβάστε όλες τις προειδοποιητικές υποδείξεις, οδηγίες, περιγραφές και προδιαγραφές γι' αυτό το ηλεκτρικό εργαλείο. Αμέλειες κατά την τήρηση των προειδοποιητικών υποδείξεων μπορεί να προκαλέσουν ηλεκτροπληξία, κίνδυνο πυρκαγιάς ή/και σοβαρούς τραυματισμούς. **Φυλάξτε όλες τις προειδοποιητικές υποδείξεις και οδηγίες για κάθε μελλοντική χρήση.**

⚠ ΟΔΗΓΙΕΣ ΑΣΦΑΛΕΙΑΣ ΓΙΑ ΔΙΑΜΑΝΤΟΤΡΥΠΑΝΑ

Σε περίπτωση που απαιτείται νερό κατά τη διαδικασία διάτρησης, να προβλέπετε κατάλληλη απορροή και την εισροή νερού μακριά από το χώρο εργασίας του χειριστή. Μέσω των προστατευτικών μέτρων αυτών παραμένει ο χώρος εργασίας στεγνός και μειώνεται ο κίνδυνος ηλεκτροπληξίας.

Σε εργασίες διάτρησης, κατά τις οποίες θα μπορούσε να έρθει η κοπτική κεφαλή σε επαφή με κρυψά, ρευματοφόρα καλώδια ή το καλώδιο του εργαλείου, να κρατάτε το ηλεκτρικό εργαλείο από τις μονωμένες επιφάνειες των χειρολαβών. Σε περίπτωση επαφής με ένα ρευματοφόρο καλώδιο μπορεί να γίνει και η κοπτική κεφαλή του εργαλείου ρευματοφόρα και να προκαλέσει ηλεκτροπληξία στο χειριστή.

Κατά τις διατρήσεις με διαμαντοτρυπάνα να χρησιμοποιείτε πάντα προστατευτικά ακοής. Η ηχορρύπανση μπορεί να επιφέρει προβλήματα ακοής.

Μην ασκείτε πίεση στο δράπανο και να απενεργοποιείτε το εργαλείο, όταν μπλοκάρει το στέλεχος τρυπάνου. Εξακριβώστε και αποκαταστήστε το αίτιο του μπλοκαρίσματος του στελέχους τρυπάνου.

πλευρά. Το στέλεχος τρυπάνου θα μπορούσε να ξεπροβάλλει από την άλλη πλευρά και να πέσει έξω ο πυρήνας διάτρησης.
Για ενανέριες εργασίες μη χρησιμοποιείτε το εργαλείο με υδρόψυξη. Εάν εισχωρήσει νερό στο ηλεκτρικό εργαλείο, τότε αυξάνεται ο κίνδυνος ηλεκτροπληξίας.

Πρόσθετες υποδείξεις ασφαλείας διάτρηση ελεγχόμενη με το χέρι

Πριν την έναρξη της εργασίας να κρατάτε το εργαλείο σταθερά από την προβλεπόμενη λαβή. Αυτό το εργαλείο έχει υψηλή ροπή στρέψεως κι όταν δεν το κρατάτε καλά κατά τη διάρκεια της λειτουργίας, μπορεί να χάσετε τον έλεγχο και να τραυματιστείτε.

Χρησιμοποιείτε με τη συσκευή τις προμηθευόμενες πρόσθετες χειρολαβές. Η απώλεια ελέγχου μπορεί να οδηγήσει σε τραυματισμό.

ΠΕΡΑΙΤΕΡΟ ΟΔΗΓΙΕΣ ΑΣΦΑΛΕΙΑΣ ΚΑΙ ΧΡΗΣΕΩΣ

Κατά τις διατρήσεις με υπολειπόμενο πυρήνα μέσω πατωμάτων πέφτει κανονικά ο πυρήνας διάτρησης από το στέλεχος τρυπάνου. Φροντίστε για επαρκή προστασία των ατόμων και χώρων κάτω από το χώρο διάτρησης.

Ο ενσωματωμένος συμπλέκτης υπερφόρτωσης ενεργοποιείται μόνο σε ένα απότομο μπλοκάρισμα, για το λόγο αυτό χρησιμοποιείτε πάντα την πρόσθετη χειρολαβή.

Χρησιμοποιείτε προστατευτικό εξοπλισμό. Κατά την εργασία με τη μηχανή φοράτε πάντα προστατευτικά γυαλιά. Συνιστούμε επίσης προστατευτική ενδυμασία όπως επίσης μάσκα προστασίας αναπνοής, προστατευτικά γάντια, σταθερά και ασφαλή στην ολίσθηση υποδημάτα, κράνος και ωτασπίδες.

Η σκόνη που δημιουργείται κατά την εργασία είναι συχνά επιβλαβής για την υγεία και δεν επιτρέπεται να έλθει στο σώμα. Να φοράτε κατάλληλη μάσκα προστασίας από σκόνη.

Μην επεξεργάζεστε επικίνδυνα για την υγεία υλικά (π.χ. αμιάντος).

Σε περίπτωση μπλοκαρίσματος της αρίδας απενεργοποιείστε αμέσως τη συσκευή! Μην ενεργοποιείτε εκ νέου τη συσκευή όσο η αρίδα είναι μπλοκαρισμένη. Σ' αυτή τη περίπτωση θα μπορούσε να προκύψει υψηλή ροπή αντίδρασης. Βρείτε την αιτία του μπλοκαρίσματος της αρίδας και ξεμπλοκάρετέ την λαμβάνοντας υπόψη τις οδηγίες ασφαλείας.

- Πιθανές αιτίες:
- Η αρίδα μάγκωσε με το προς κατεργασία κομμάτι.
 - Στάσιμο του προς κατεργασία υλικού.
 - Υπερφόρτωση του ηλεκτρικού εργαλείου.

Μην απλώνετε τα χέρια σας στην επικίνδυνη περιοχή της μηχανής όταν είναι σε λειτουργία.

Η θερμοκρασία της αρίδας μπορεί να φτάσει σε υψηλά επίπεδα κατά τη λειτουργία.

- ΠΡΟΕΙΔΟΠΟΙΗΣΗ!** Κίνδυνος εγκαύματος
- κατά την αλλαγή εργαλείου (αρίδας)
 - κατά την απόθεση της συσκευής

Τα ρεζέβια ή οι σκληθρες δεν επιτρέπεται να απομακρύνονται όσο η μηχανή βρίσκεται σε λειτουργία.

Κατά τις εργασίες σε τοίχο, οροφή ή δάπεδο προσέχετε για τυχόν ηλεκτρικά καλώδια και για σωλήνες αερίου και νερού.

Πριν από κάθε εργασία στη μηχανή αφαιρείτε την ανταλλακτική μπαταρία.

Σε μεγάλες διαμέτρους διάτρησης πρέπει η συμπληρωματική χειρολαβή να στερεωθεί με ορθή γωνία προς την κύρια χειρολαβή. (Βλέπε επίσης στην εικόνα, τμήμα "Περιστροφή χειρολαβής").

Μην αποθηκεύετε τις ανταλλακτικές μπαταρίες μαζί με μεταλλικά αντικείμενα (κίνδυνος βραχυκυκλώματος).

Φορτίζετε τις ανταλλακτικές μπαταρίες του συστήματος System MXF μόνο με φορτιστές του συστήματος System MXF. Μη φορτίζετε μπαταρίες από άλλα συστήματα.

Μην ανοίγετε τις ανταλλακτικές μπαταρίες και τους φορτιστές και χρησιμοποιείτε για αποθήκευση μόνο στεγνούς χώρους. Προστατεύετε τις ανταλλακτικές μπαταρίες και τους φορτιστές από την υγρασία.

Όταν υπάρχει υπερβολική καταπόνηση ή υψηλή θερμοκρασία μπορεί να τρέξει υγρό μπαταρίας από τις χαλασμένες επαναφορτιζόμενες μπαταρίες. Αν έρθετε σε επαφή με υγρό μπαταρίας να πλυθείτε αμέσως με νερό και σαπούνι. Σε περίπτωση επαφής με τα μάτια να πλυθείτε σχολαστικά για τουλάχιστον 10 λεπτά και να αναζητήσετε αμέσως ένα γιατρό.

Προειδοποίηση! Για να αποτρέπεται τον κίνδυνο πυρκαγιάς λόγω βραχυκυκλώματος, τραυματισμούς ή ζημιές του προϊόντος, να μη βυθίζετε το εργαλείο, τον ανταλλακτικό συσσωρευτή ή τη συσκευή φόρτισης σε υγρά και να φροντίζετε, ώστε να μη διεισδύουν υγρά στις συσκευές και τους συσσωρευτές. Διαβρωτικές ή αγώγιμες υγρές ουσίες, όπως αλατόνερο, ορισμένες χημικές ουσίες και λευκαντικά ή προϊόντα που περιέχουν λευκαντικά, μπορεί να προκαλέσουν βραχυκύκλωμα.



ΠΡΟΕΙΔΟΠΟΙΗΣΗ! Αυτή η συσκευή περιέχει μπαταρίες λιθίου σε σχήμα κουμπιού.

Μία καινούργια ή μεταχειρισμένη μπαταρία μπορεί να προκαλέσει σοβαρά εσωτερικά εγκαύματα και εντός 2 ωρών τον θάνατο, εάν καταποθεί ή διεισδύσει στον οργανισμό. Να ασφαρίζετε πάντα το καπάκι της θήκης μπαταριών. Εάν δεν κλείνει ασφαλώς, απενεργοποιήστε τη συσκευή, αφαιρέστε τη μπαταρία και κρατήστε την μακριά από παιδιά. Εάν νομίζετε πως καταποθήκαν μπαταρίες ή διεισδυσαν στον οργανισμό, συμβουλευθείτε αμέσως έναν γιατρό.

ΠΡΟΒΛΕΠΟΜΕΝΗ ΧΡΗΣΗ

Το περιστροφικό πιστολάτο χρησιμοποιείται για στεγνή διάτρηση σε οπτόπλινθο και πυριτοασβεστολιθικά τούβλα και για υγρή διάτρηση σε μπετό.

Αυτή το μηχανήμα επιτρέπεται να χρησιμοποιείται μόνο για την προβλεπόμενη χρήση που αναφέρεται.

ΔΗΛΩΣΗ ΠΙΣΤΟΤΗΤΑΣ ΕΚ

Δηλώνουμε υπεύθυνα ότι το προϊόν που περιγράφεται στο κεφάλαιο «Τεχνικά χαρακτηριστικά» είναι συμβατό με τις διατάξεις της Κοινοτικής Οδηγίας 2011/65/EU (RoHS), 2014/30/EE, 2006/42/ΕΚ, 2014/53/ΕΕ και με τα ακόλουθα εναρμονισμένα κανονιστικά έγγραφα:

- EN 62841-1:2015
- EN 62841-2-1:2018
- EN 62841-3-6:2015
- EN 55014-1:2017
- EN 55014-2:2015
- EN 62479:2010
- EN 301 489-1 V2.1.1 (2017-02)
- EN 301 489-17 V3.1.1 (2017-02)
- EN 300 328V2.1.1 (2016-11)
- EN IEC 63000:2018

Winnenden, 2019-10-28

Alexander Krug
 Managing Director

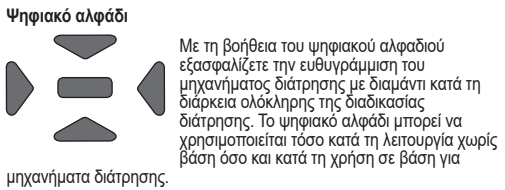


Εξουσιοδοτημένος να συντάξει τον τεχνικό φάκελο.

Techtronic Industries GmbH
 Max-Eyth-Straße 10
 71364 Winnenden
 Germany

ΠΙΝΑΚΑΣ ΕΛΕΓΧΟΥ

Με τη βοήθεια του πίνακα ελέγχου αποτρέπετε την υπερφόρτωση του κινητήρα και την πρόωγη φθορά του κοπτικού άκρου.



Ένδειξη επιδοσης		
	κόκκινο	Λιγότερη πρόωση
	πράσινο	Ιδανική πρόωση (βάση για μηχανήματα διάτρησης)
	πράσινο	Καλή πρόωση
	κίτρινο	πρόωση εντάξει
	κίτρινο	Περισσότερη πρόωση

Η ένδειξη επιδοσης χορηγεί πληροφορίες για την πρόωση κατά τη διάρκεια της διάτρησης. Κατά την άσκηση πίεσης στο διατηρητικό μηχανήμα φωτίζει μια φωτοδίοδος μετά την άλλη. Αυξήστε ή μειώστε την πρόωση, μέχρι να φωτίσει η πράσινη φωτοδίοδος, δείχνοντας την ιδανική κατάσταση.

ΥΠΟΔΕΙΞΗ: Την πράσινη «ιδανική κατάσταση» επιτυγχάνει κανείς καλύτερα με μια βάση για μηχανήματα διάτρησης. Κατά τις περισσότερες διαδικασίες διάτρησης χωρίς βάση φωτίζει η κίτρινη φωτοδίοδος για «εντάξει» ή η πράσινη φωτοδίοδος για «καλή»

Λαμβάνετε υπόψη σας τις υποδείξεις του κατασκευαστή για το στρώσιμο κοπτικών άκρων με διαμάντι.

Μετά το στρώσιμο των κοπτικών άκρων, μια πολύ χαμηλή πρόωση οδηγεί σε αποκόμιση της στρώσης διαμαντιού, επιβραδύνει τη διεύθυνση και συμβάλλει στην άμβλυση των κοπτικών άκρων. Μια πολύ ισχυρή πρόωση μπορεί να οδηγήσει σε υπερφόρτωση του κινητήρα ή πρόωρη φθορά του κοπτικού άκρου με διαμάντι, προπαντός κατά τη διάτρηση χαλύβδινων ενισχύσεων. Να εργάζεστε με την προηγούμενη πρόωση και μην να οδηγείτε το κοπτικό άκρο διά μέσου του υλικού βίαια.

Ένδειξη Κατάστασης Φορτίσης

Μετά την ενεργοποίηση του μηχανήματος δείχνει η ένδειξη μπαταρίας τον υπόλοιπο χρόνο λειτουργίας. Η ένδειξη αναφέρει την κατάσταση φόρτισης του αποσπώμενου συσσωρευτή. Εάν η φόρτιση είναι λιγότερη από 10 %, τότε αρχίζει να αναβοσβήνει μια λάμπα στην ένδειξη μπαταρίας. Εάν πέσει η φόρτιση στο 0 %, τότε αναβοσβήνει η ένδειξη μπαταρίας 8 φορές. Φορτίστε τότε τον αποσπώμενο συσσωρευτή.

10-32%	32-55%	55-77%	77-100%
--------	--------	--------	---------

ΣΥΝΔΕΣΗ ΜΕ ΤΟ ΔΙΚΤΥΟ ΝΕΡΟΥ

Το εργαλείο διαθέτει μια σύνδεση νερού για την ψύξη του δίσκου κοπής και τη μείωση της κόπσης. Η ψύξη με νερό ενδείκνυται για όλες τις εργασίες με σκυρόδεμα.

Πριν την κατεργασία να περιμένετε να βραχεί ολόκληρος ο δίσκος κοπής πλήρως με νερό.

ONE-KEY™

Προς περαιτέρω ενημέρωση περί της λειτουργικότητας ONE-KEY αυτού του εργαλείου διαβάστε τις συννημμένες οδηγίες ταχείας εκκίνησης ή επισκεφτείτε μας στο διαδικτυο στην ιστοσελίδα www.milwaukeeool.com/one-key. Μπορείτε να κατεβάσετε το ONE-KEY App στο Smartphone σας από το App Store ή το Google Play.

Σε περίπτωση ηλεκτροστατικών εκφορτίσεων διακόπτεται η σύνδεση Bluetooth. Σ' αυτή την περίπτωση αποκαθιστάτε πάλι τη σύνδεση

χειροκίνητα. Το μήνυμα ανταποκρίνεται στις ελάχιστες απαιτήσεις των προτύπων EN 55014-2:2015 / EN 301489-1 V2.1.1 / EN 301489-17 V3.1.1.

Ένδειξη ONE-KEY™

Μπλε φως	Η ασύρματη σύνδεση έχει ενεργοποιηθεί και μπορεί να ρυθμιστεί με την εφαρμογή ONE-KEY™.
Αναβοσβήνει μπλε	Το εργαλείο επικοινωνεί με την εφαρμογή ONE-KEY™.
Αναβοσβήνει κόκκινο	Για λόγους ασφαλείας μπλοκαρίστηκε το εργαλείο και μπορεί να απασφαλιστεί από το χειριστή μέσω της εφαρμογής ONE-KEY™.

ΜΠΑΤΑΡΙΕΣ

Επαναφορτίζετε τις ανταλλακτικές μπαταρίες που δεν έχουν χρησιμοποιηθεί για μεγαλύτερο χρονικό διάστημα πριν τη χρήση.

Μια θερμοκρασία πάνω από 50°C μειώνει την ισχύ της ανταλλακτικής μπαταρίας. Αποφύγετε τη θέρμανση για μεγαλύτερο χρονικό διάστημα από τον ήλιο ή τις συσκευές θέρμανσης.

Διατηρείτε τις επαφές σύνδεσης στο φορτιστή και στην ανταλλακτική μπαταρία καθαρές.

Για μια άριστη διάρκεια ζωής πρέπει μετά τη χρήση οι μπαταρίες να φορτιστούν πλήρως.

Για μια κατά το δυνατόν μεγάλη διάρκεια ζωής οι μπαταρίες μετά τη φόρτιση οφείλουν να αφαιρεθούν από το φορτιστή.

Για την αποθήκευση της μπαταρίας για διάστημα μεγαλύτερο των 30 ημερών:

Αποθηκεύετε τη μπαταρία περ. στους 27°C σε στεγνό χώρο. Αποθηκεύετε τη μπαταρία περ. στο 30%-50% της κατάστασης φόρτισης. Κάθε 6 μήνες φορτίζετε εκ νέου τη μπαταρία.

ΠΡΟΣΤΑΣΙΑ ΥΠΕΡΦΟΡΤΩΣΗΣ ΤΗΣ ΜΠΑΤΑΡΙΑΣ ΣΥΣΣΩΡΕΥΤΗ LI-ION

Το πακέτο μπαταρίας είναι εξοπλισμένο με μια προστασία υπερφόρτωσης, η οποία προστατεύει τη μπαταρία από υπερφόρτωση και εξασφαλίζει μια μεγάλη διάρκεια ζωής. Σε ιδιαίτερα υψηλή καταπόνηση ο ηλεκτρονικός εξοπλισμός της μπαταρίας απενεργοποιεί αυτόματα τη μηχανή. Για να συνεχίσετε την εργασία απενεργοποιείτε και ενεργοποιείτε πάλι τη μηχανή. Εάν δεν ξεκινήσει πάλι η μηχανή, πιθανά το πακέτο μπαταρίας να είναι άδειο και θα πρέπει να φορτιστεί εκ νέου στη συσκευή φόρτισης.

ΜΕΤΑΦΟΡΑ ΤΩΝ ΜΠΑΤΑΡΙΩΝ ΙΟΝΤΩΝ ΛΙΘΙΟΥ

Οι μπαταρίες ιόντων λιθίου υπόκεινται στις απαιτήσεις των νομικών διατάξεων για την μεταφορά επικινδύνων εμπορευμάτων.

Η μεταφορά τέτοιων μπαταριών πρέπει να πραγματοποιείται πρῶντας τους τοπικούς, εθνικούς και διεθνείς κανονισμούς και τις αντίστοιχες διατάξεις.

- Επιτρέπεται η μεταφορά τέτοιων μπαταριών στο δρόμο χωρίς περαιτέρω απαιτήσεις.
- Η εμπορική μεταφορά μπαταριών ιόντων λιθίου από εταιρείες μεταφορών υπόκειται στις απαιτήσεις των νομικών διατάξεων για την μεταφορά επικινδύνων εμπορευμάτων. Οι προετοιμασίες αποστολής και η μεταφορά πραγματοποιούνται αποκλειστικά από ειδικά εκπαιδευμένα πρόσωπα. Η συνολική διαδικασία συνοδεύεται από εξειδικευμένο προσωπικό.

Κατά τη μεταφορά μπαταριών ιόντων λιθίου πρέπει να προσέχετε τα εξής:

- Φροντίστε τα σημεία επαφών να είναι προστατευμένα και μονωμένα ώστε να αποφευχθούν βραχυκυκλώματα.

- Προσέξτε το πακέτο μπαταριών να είναι σταθερό μέσα στη συσκευασία και να μη γλιστρά.
- Η μεταφορά μπαταριών που παραιοιάζουν φορτές ή διαρροές δεν επιτρέπεται.

Για περισσότερες πληροφορίες απευθυνθείτε στην εταιρεία μεταφορών.

ΥΠΟΔΕΙΞΕΙΣ ΕΡΓΑΣΙΑΣ

Για την επίτευξη μιας μεγαλύτερης προόδου διάτρησης μετά από περ. 10-15 mm βάθος διάτρησης αφαιρείτε το τρυπάνι κεντραρίσματος, τοποθετείτε την κορώνα διάτρησης στην υπάρχουσα εσοχή και αφήνετε το εργαλείο να εκκινήσει αργά.

Οπές, των οποίων η διάνοιξη δεν χρειάζεται να γίνει με ακρίβεια, μπορούν να εκτελεστούν χωρίς το τρυπάνι κεντραρίσματος. Για το σκοπό αυτό τοποθετείτε την κορώνα διάτρησης λοξά και μετά από ένα βάθος των περ. 5 mm ευθυγραμμίζετε αργά το εργαλείο. (Εφικτό μόνο σε κοντές κορώνες διάτρησης).

Όταν ελευθερώνονται πυρηνές διάτρησης, τραβάτε έξω από το υλικό την κορώνα διάτρησης και απομακρύνετε τους πυρηνές διάτρησης.

Μια ακονισμένη κορώνα διάτρησης διευκολύνει τη χρήση και την πρόοδο διάτρησης. Δυνατότητες ακονίσματος: Σε αμμόλιθο ασβεστίου ή σε μια πλάκα ακονίσματος

ΕΝΤΟΠΙΣΜΟΣ ΛΑΘΩΝ

Το μηχανήμα δονείται

1. Διακοπή διαδικασίας διάτρησης.
2. Απενεργοποίηση διατηρητικού μηχανήματος.
3. Αφαίρεση αποσπώμενου συσσωρευτή.
4. Ελέγξτε τα χαλαρά παξιμάδια και τα μπουλόνια. Σφίξτε εάν απαιτείται.
5. Ελέγξτε την ομοκεντρικότητα του κοπτικού άκρου. Εάν χρειάζεται, αντικαθιστάτε το κοπτικό άκρο. Εάν συνεχίζει να δονείται το μηχανήμα, τότε απομακρύνετε το κοπτικό άκρο και χυδίν υλικό. Εάν, παρά τα μέτρα αυτά, συνεχίζει να δονείται το μηχανήμα, τότε στείλτε το σ' ένα κέντρο εξυπηρέτησης πελατών τής MILWAUKEE.

Μπλοκάρισμα του κοπτικού άκρου

Το κοπτικό άκρο μπλοκάρει είτε επειδή είναι αμβλύ είτε επειδή δεν έχει στερεωθεί σταθερά στη βάση για μηχανήματα διάτρησης. Αίτια για αμβλέα κοπτικά άκρα:

- Ο αριθμός στροφών δεν έχει εναρμονιστεί με τη διάμετρο του κοπτικού άκρου
- Πολύ ισχυρή πρόωση
- Πολύ χαμηλή πρόωση
- Υψηλή περιεκτικότητα χάλυβα στο υλικό
- Μεγάλα, σκληρά αδρανή υλικά
- Παρά πολύ νερό
- Πολύ χαμηλή ισχύς κινητήρα

Τα σωματίδια διαμαντιού είναι σαφώς ευδιάκριτα πάνω σ' ένα αιχμηρό κοπτικό άκρο. Ένα αιχμηρό κοπτικό άκρο διαπερνά/κόβει ακόμη και οπλισμένα υλικά χωρίς κανένα πρόβλημα.

ΣΥΝΤΗΡΗΣΗ

Διατηρείτε πάντοτε τις σχισμές εξερισμού της μηχανής καθαρές.

Χρησιμοποιείτε μόνο αξεσουάρ Milwaukee και ανταλλακτικά Milwaukee. Εξαρτήματα, που η αλλαγή τους δεν περιγράφεται, αντικαθίστανται σε μια τεχνική υποστήριξη της Milwaukee (βλέπε φυλλάδιο εγγύηση/ διευθύνσεις τεχνικής υποστήριξης).

Σε περίπτωση που το χρειαστείτε μπορείτε να παραγγείλετε λεπτομερές σχέδιο της συσκευής αναφέροντας τον τύπο και τον εξοπλισμό αριθμό που βρίσκεται στην πινακίδα τεχνικών χαρακτηριστικών από την εξυπηρέτηση πελατών ή απευθείας από την Technic Industries GmbH, διεύθυνση Max-Eyth-Straße 10, 71364 Winnenden, Germany.

ΣΥΜΒΟΛΑ

	ΠΡΟΣΟΧΗ! ΠΡΟΕΙΔΟΠΟΙΗΣΗ! ΚΙΝΔΥΝΟΣ!
	Πριν από κάθε εργασία στη μηχανή αφαιρείτε την ανταλλακτική μπαταρία.
	Παρακαλώ διαβάστε σχολαστικά τις οδηγίες χρήσης πριν από την έναρξη λειτουργίας.
	Να φοράτε προστατευτικά γάντια!
	Φοράτε προστασία ακοής (ωασιπίδες)!
	Στις εργασίες με τη μηχανή φοράτε πάντοτε προστατευτικά γυαλιά.
	Να φοράτε προστατευτικό κράνος.
	Μη καταπίνετε την μπαταρία-κουμπί!
	Μην εργάζεστε πάνω σε μια σκάλα! Προσέξτε να έχετε μια σίγουρη στάση.
	Εξαρτήματα - Δεν περιλαμβάνονται στα υλικά παράδοσης, συνιστούμενη προσθήκη από το πρόγραμμα εξαρτημάτων.
	Ηλεκτρικά μηχανήματα, μπαταρίες/συσσωρευτές δεν επιτρέπεται να απορρίπτονται μαζί με τα οικιακά απορρίμματα. Ηλεκτρικά μηχανήματα και συσσωρευτές συλλέγονται ξεχωριστά και παραδίδονται προς ανακύκλωση με τρόπο φιλικό προς το περιβάλλον σε επιχείρηση επεξεργασίας απορριμμάτων. Ενημερωθείτε από τις τοπικές υπηρεσίες ή από ειδικευμένους εμπόρους σχετικά με κέντρα ανακύκλωσης και συλλογής απορριμμάτων.
n_r	Αριθμός στροφών χωρίς φορτίο
v	Τάση
	Συνεχές ρεύμα
	Ευρωπαϊκό σήμα πιστότητας
	Ουκρανικό σήμα πιστότητας
001	
	Ευρασιατικό σήμα πιστότητας

TEKNİK VERİLER	ELMASLI MATKAP MAKİNESİ	MXF DCD150
Üretim numarası	4746 05 01... ...000001-999999
Boşta ki devir sayısı, 1. vites/2. vites/.....	0-800 / 0-1600 min ⁻¹
Delme çapı beton, 1. vites/2. vites/.....	76 - 152 mm / 25 - 76 mm
Germe boyunu çapı.....	60 mm
alet alımı erkek / dişi.....	1-1/4" / 1/2"
Akü	Li-Ion
Ağırlığı ise EPTA-üretici 01/2014 (MXFCP203, MXFXC406)'e göre	10,3 - 12,4 kg
Bluetooth frekans bandı (frekans bantları)	2402-2480 MHz
Yüksek frekans gücü	1,8 dBm
Bluetooth sürümü	4.0 BT signal mode
Çalışma sırasında tavsiye edilen ortam sıcaklığı	-18°C ... +50 °C
Tavsiye edilen akü tipleri.....	MXFCP203, MXFXC406
Tavsiye edilen şarj aletleri.....	MXFC

Gürültü bilgileri

Ölçüm değerleri EN 62841 e göre belirlenmektedir. Aletin, frekansa bağımlı uluslararası ses basıncı seviyesi değerlendirme eğrisi A'ya göre tipik gürültü seviyesi:

Ses basıncı seviyesi (Tolerans K=3dB(A)) 87,8 dB (A)
Akustik kapasite seviyesi (Tolerans K=3dB(A)) 98,8 dB (A)

Koruyucu kulaklık kullanın!

Vibrasyon bilgileri

Toplam titreşim değeri (üç yönün vektör toplamı) EN 62841'e göre belirlenmektedir:

Titreşim emisyon değeri a_h 1,83 m/s²
Beton delme, ıslak 1,83 m/s²
Tolerans K= 1,5 m/s²

UYARI!

Bu bilgi formunda belirtilen titreşim ve gürültü düzeyi EN 62841 uyarınca standart bir test yöntemine göre ölçülmüş olup, bir aleti diğerleriyle karşılaştırmak için kullanılabılır. Bir maruz kalma ön değerlendirmesi için de kullanılabılır.

Beyan edilmiş titreşim ve gürültü emisyon değeri aletin ana uygulamalarını temsil eder. Ancak, alet farklı uygulamalar için veya farklı aksesuarlarla kullanılır ya da aletin bakımı yetersiz yapılırsa, titreşim ve gürültü emisyonu farklılık gösterebilir. Bu, toplam çalışma süresi boyunca maruz kalma seviyesini önemli ölçüde artırabilir.

Titreşim ve gürültüye maruz kalma seviyesi tahmininde, aletin kapalı olduğu veya çalıştığı, ancak aslında işini yapmadığı süreler de göz önünde bulundurulmalıdır. Bu, toplam çalışma süresi boyunca maruz kalma seviyesini önemli ölçüde azaltabilir.

Operatörü titreşim ve/veya gürültünün etkilerinden korumak için, aletin ve aksesuarların bakımını yapmak, elleri sıcak tutmak ve çalışma biçimlerini düzenlemek gibi ilave güvenlik önlemleri belirleyin.

UYARI! Bu elektrikli el aletiyle ilgili bütün uyarıları, talimat hükümlerini, gösterimleri ve spesifikasyonları okuyun. Aşağıda açıklanan talimat hükümlerine uyulmadığı takdirde elektrik çarpmalarına, yangınlara ve/veya ağır yaralanmalara neden olunabilir. **Bütün uyarıları ve talimat hükümlerini ileride kullanmak üzere saklayın.**

ELMASLI MATKAP İÇİN UYARILAR

Delik açma sırasında su gerekli olduğunda, su girişini kullanıcının çalışma alanından uzak tutunuz veya suyun uygun şekilde giderilmesini sağlayınız. Bu güvenlik tedbirleriyle, elektrik çarpması tehlikesinin azaltılması için çalışma alanı kuru kalır.

Matkap ucunun üzerinde akım bulunan gizli hatlarla veya kendi elektrik kablosuna temas edebileceği matkap çalışmalarında, elektrikli takım daima yalıtımlı tutma yüzeylerinden tutunuz. Üzerinde akım bulunan bir kabloyla temas halinde takımın matkap ucuna da akım geçebilir ve kullanıcıya elektrik çarpması mümkündür.

Elmas matkap uçlarıyla delik açarken daima bir koruyucu kulaklık takınız. Gürültü yükü işleme hasarlarına neden olabilir.

Matkap ucu bloke olduğunda, matkaba basıncı uygulamayınız ve cihazı kapatınız. Matkap ucunun bloke olmasının nedenini bulun ve giderebilirsiniz.

Bir elmas ucunu tekrar bir iş parçasına dokundurmadan önce matkap ucunun boşta dönmesini kontrol ediniz. Matkap ucu bloke olduğunda, çalışmayabilir veya takıma aşırı

yüklenilmesi mümkündür. Bu durumda elmas matkap ucu iş parçasından kayabilir de.

Matkap tutucunun iş parçasına monte edilmesinden önce, makine bağlama düzeneğinin delme işlemi sırasında sabit kalmasını sağlayınız. İnce veya gözenekli iş parçalarında bağlama düzeneği çözülebilir ve matkap tutucu iş parçasından kayabilir.

Matkap tutucunun bir vantuzla iş parçası üzerinde emniyete alınması sırasında vantuzu daima düz, temiz ve gözenekli olmayan bir yüzeye yerleştiriniz. Fayans veya kompozit malzemeler gibi kaplamalı yüzeyler üzerine yerleştirmeyiniz. İş parçası düz, eğimsiz veya iyi tutturulmadığında, vantuz iş parçasından kayabilir.

Delme işleminden önce ve delme sırasında yeterli bir vakum olmasını sağlayınız. Yetersiz bir vakum vantuzun iş parçasından kaymasına neden olabilir.

Makine sadece vantuz ile emniyete alınmışsa, delme işlemi yapmayınız. Aşağı doğru delme işleri hariçtir. Vakum olmadığında vantuz iş parçasından kayacaktır.

Duvar veya tavanları tam delmeden önce, diğer tarafta bulunabilen kişilerin ve çalışma alanının korunmuş olmasını sağlayınız. Matkap ucu diğer tarafından çıkabilir veya çekirdek karşı taraftan düşebilir.

Takımı baş üstü uygulamalarda su soğutmasıyla birlikte kullanmayınız. Elektrikli takımın içine su girdiğinde elektrik çarpması riski bulunmaktadır.

Diğer güvenlik açıklamaları el kılavuzlu delme

Çalışmaya başlamadan önce cihazı öngörülen tutma kulpundan sıkıca tutunuz. Cihaz yüksek bir çıkış torku oluşturmaktadır ve çalışması sırasında cihazı sıkıca tutmazsanız, kontrolünüzü kaybederek kendinizi yaralayabilirsiniz.

Aletle birlikte teslim edilen ek tutamakları kullanın. Aletin kontrolden çıkması kazalara neden olabilir.

EK GÜVENLİK VE ÇALIŞMA TALİMATLARI

Zeminlerde çekirdek delme uygulamalarında çekirdek normalden matkap ucunun içinden düşmektedir. Delik delinen bölgenin altındaki kişilerin ve mekanların yeteri kadar korunmuş olmasını sağlayınız.

Bağlı olan kaymalı kavrama sadece ani bloke hareketlerinde devreye girer, bu nedenle ilave sapı daima kullanın.

Koruma tehzizatı kullanın. Makinada çalışırken devamlı surette koruyucu gözlük takın. Koruyucu elbise ve tozlardan koruma maskesi, emniyet eldivenleri ve sağlam ve kaymaya mukavim ayakkabı giyin. Başlık ve kulaklık tavsiye edilir.

Çalışma sırasında ortaya çıkan toz genellikle sağlığa zararlıdır ve bedeninize temas etmemelidir. Uygun bir koruyucu toz maskesi kullanın

Sağlık tehlikelerine neden olan malzemelerin işlenmesi yasaktır (örn. asbest).

Uca yerleştirilen takımın bloke olması halinde lütfen cihazı hemen kapatın! Uca yerleştirilen takım bloke olduğu süre cihazı tekrar çalıştırmayın; bu sırada yüksek reaksiyon momentine sahip bir geri tepme meydana gelebilir. Uca yerleştirilen takımın neden bloke olduğuna bakın ve bu durumu güvenlik uyarılarına dikkat ederek gidin.

Olası nedenler şunlar olabilir:

- İşlenen parça içinde takılma
- İşlenen malzemenin delinmesi
- Elektrikli alete aşırı yük binmesi

Ellerinizi çalışmakta olan makinenin içine uzatmayın.

Uca yerleştirilen takım kullanım sırasında ısınabilir.

UYARI! Yanma tehlikesi

- takım değiştirme sırasında
- aletin yere bırakılması sırasında

Alet çalışır durumda iken talaş ve kırpıntıları temizlemeye çalışmayın.

Duvar, tavan ve zeminde delik açarken elektrik kablolarına, gaz ve su borularına dikkat edin.

Aletin kendinde bir çalışma yapmadan önce kartuş aküyü çıkarın.

Büyük delik çaplarına ilave sap ana tutamağa dik açılı olarak tespit edilmelidir. Bakınız: Resimli kısım, "Tutamağın çevrilmesi" bölümü.

Kartuş aküleri metal parça veya eşyalarla birlikte saklamayın (kisa devre tehlikesi).

C18 sistemli kartuş aküleri sadece System MXF sistemli şarj cihazları ile şarj edin. Başka sistemli aküleri şarj etmeyin.

Kartuş aküleri ve şarj cihazını açmayın ve sadece kuru yerlerde saklayın. Neme ve ıslanmaya karşı koruyun.

Aşırı zorlanma veya aşırı ısınma sonucu hasar gören kartuş akülerden batarya sıvısı dışarı akabilir. Batarya sıvısı ile temasa gelen yeri hemen bol su ve sabunla yıkayın. Batarya sıvısı gözünüze kaçacak olursa en azından 10 dakika yıkayın ve zaman geçirmeden bir hekime başvurun.

Uyarı! Bir kısa devreden kaynaklanan yangın, yaralanma veya ürün hasarları tehlikesini önlemek için aleti, güç paketini veya şarj cihazını asla sıvıların içine daldırmayınız ve cihazların ve pillerin içine sıvı girmesini önleyiniz. Tuzlu su, belirli kimyasallar, ağartıcı madde veya ağartıcı madde içeren

ürünler gibi korozif veya iletken sıvılar kısa devreye neden olabilir.



UYARI! Bu cihazda lityum yassı pil bulunmaktadır. Yeni veya kullanılmış bir pil, yutulması veya vücuda girmesi durumunda vücut için ileri derecede yanmasına ve 2 saatten kısa bir sürede ölüme neden olabilir. Pil yuvasının her zaman kapalı tutunuz. Güvenli bir şekilde kapanıyorsa cihazı kapatınız, pili çıkartınız ve çocuklardan uzak tutunuz. Pillerin yutulduğuna veya vücuda girdiğine inanıyorsanız hemen bir hekime başvurunuz.

AMACINA UYGUN KULLANIM

Elmas matkap tuğla ve kireçli kum taşında kuru delme ve betonda ıslak delme için uygundur.

Bu alet sadece belirtilmiş olan amacına uygun olarak kullanılabilir.

CE UYGUNLUK BEYANI

Tek sorumlu olarak "Teknik Veriler" bölümünde tarif edilen ürünün 2011/65/EU (RoHS), 2014/30/EU, 2006/42/EC, 2014/53/EU sayılı direktifin ve aşağıdaki harmonize temel belgelerin bütün önemli hükümlerine uygun olduğunu beyan etmekteyiz:

EN 62841-1:2015
EN 62841-2-1:2018
EN 62841-3-6:2015
EN 55014-1:2017
EN 55014-2:2015
EN 62479:2010
EN 301 489-1 V2.1.1 (2017-02)
EN 301 489-17 V3.1.1 (2017-02)
EN 300 328V2.1.1 (2016-11)
EN IEC 63000:2018

Winnenden, 2019-10-28

Alexander Krug
Managing Director



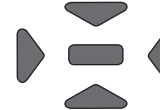
Teknik evrakları hazırlamakla görevlendirilmiştir.

Techtronic Industries GmbH
Max-Eyth-Straße 10
71364 Winnenden
Germany

KUMANDA ALANI






Kumanda alanıyla motora aşırı yüklenilmesini ve karot ucun erken aşınmasını önlemektесiniz.

Dijital su terazisi



Dijital su terazisi yardımıyla, elmas matkabın bütün delme işlemi sırasında düz hizada kalmasını sağlamaktasınız. Dijital su terazisi hem elle işletim de hem de bir matkap tutucu ile birlikte kullanılabilir.

Performans göstergesi

	kırmızı	Daha az besleme
	yeşil	İdeal besleme (matkap tutucu)
	yeşil	İyi besleme
	sarı	Besleme OK
	sarı	Daha fazla besleme

Performans göstergesi delme sırasında beslemeyle ilgili geri bildirimde bulunmaktadır. Matkaba basınç uygulandığında LED'ler sırasıyla yanmaktadır. Yeşil LED yanana ve ideal durumu gösterene kadar beslemeyi artırınız veya azaltınız.

UYARI: Yeşil "İdeal durum" için bir matkap tutucunun kullanılması en iyisidir. Elle yapılan delme işlemlerinin çoğunda "OK" için sarı LED veya "İyi" için yeşil LED yanmaktadır.

Üreticinin yeni elmas karot uçların alıştırmalarıyla ilgili uyarılara dikkat ediniz.

Karot ucun alıştırmamasından sonra fazla zayıf bir besleme elmas katmanın aşınmasını neden olur, malzemeye dalmasını yavaşlatır ve karot ucun körelmesini neden olur. Fazla yüksek bir besleme motora aşırı yüklenmesine veya elmas karot ucunun, özellikle beton demirlerinin delinmesi sırasında erken aşınmasına neden olabilir. Uygun bir beslemeyle çalışınız ve karot ucu zorla malzemenin geçirmeye çalışmayınız.

DOLU DURUMU GÖSTERGESİ

Makinenin aktifleştirilmesinden sonra akü göstergesi kalan çalışma süresini göstermektedir. Gösterge kartuş akünün şarj durumunu gösterir. Şarj durumu % 10 altında olduğunda, akü göstergesi üzerindeki lamba yanıp sönmeye başlar. Şarj % 0'a düştüğünde, akü göstergesi 8 defa yanıp sönmektedir. Kartuş aküyü şarj ettiriniz.

10-32%

32-55%

55-77%

77-100%

SU BAĞLANTISI

Takım, kesme diskinin soğutulması ve toz oluşumunu azaltmak için bir su bağlantısına sahiptir. Suyla soğutma bütün beton işlerinde uygundur.

Çalışmaya başlamadan önce bütün kesme diskinin tamamıyla suyla ıslatılmış olmasını bekleyin.

ONE-KEY™

Bu aletin ONE-KEY fonksiyonelliği hakkında daha fazla bilgi edinmek için yanında bulunan kısa kullanma kılavuzuna bakınız veya bizi www.milwaukeetool.com/one-key adresindeki internet sitemizde ziyaret ediniz. ONE-KEY uygulamasını App Store veya Google Play üzerinden akıllı telefonunuzu yükleyebilirsiniz.

Elektrostatik deşarj durumunda bluetooth bağlantı kesilir. Bu durumda bağlantıyı manuel olarak tekrar oluşturunuz. Bu alet EN 55014-2:2015 / EN 301489-1 V2.1.1 / EN 301489-17 V3.1.1 standartlarının asgari taleplerini yerine getirmektedir.

ONE-KEY™ göstergesi

Mavi yanak lamba	Telsiz bağlantısı aktif ve ONE-KEY™ uygulaması üzerinden ayarlanabilir.
Mavi yanıp sönen lamba	Takım ONE-KEY™ uygulaması ile iletişimde.

Kırmızı yanıp sönen lamba	Takım güvenlikle ilgili nedenlerden dolayı bloke ve kullanıcı tarafından ONE-KEY™ uygulaması üzerinden bloke durum kaldırılabilir.
---------------------------	--

AKÜ

Uzun süre kullanım dışı kalmış kartuş aküleri kullanmadan önce şarj edin.

50°C üzerindeki sıcaklıklar kartuş akünün performansını düşürür. Akünün güneş ışığı veya mekân sıcaklığı altında uzun süre ısınmamasına dikkat edin.

Şarj cihazı ve kartuş aküdeki bağlantı noktalarını temiz tutun.

Akünün ömrünün mükemmel bir şekilde uzun olması için kullandıktan sonra tamamen doldurulması gerekir.

Ömrünün mümkün olduğu kadar uzun olması için akülerin yüklemeye yapıldıktan sonra doldurma cihazından uzaklaştırılması gerekir.

Akünün 30 günden daha fazla depolanması halinde: Aküyü takriben 27°C'de kuru olarak depolayın. Aküyü yüklemeye durumunun takriben % 30 - %50 olarak depolayın. Aküyü her 6 ay yeniden doldurun.

AKÜNÜN AŞIRI YÜKLENMEYE KARŞI KORUNMASI

Akü donanımı, aküyü fazla yüklenmeye karşı koruyan ve uzun ömürlü olmasını garanti eden fazla yüklenmeye karşı bir koruma tertibatı ile teçhiz edilmiştir. Aşırı fazla bir şekilde kullanılması durumunda akünün elektronik tertibatı makineyi otomatik olarak kapatır. Makinenin tekrar çalıştırılması amacı ile tekrar kapatın ve yeniden çalıştırın. Makine tekrar çalışmazsa, akü donanımı muhtemelen boşalmıştır ve o zaman yeniden şarj edilerek tekrar doldurulması gerekir.

LITYUM İYON PİLLERİN TAŞINMASI

Lityum iyon piller tehlikeli madde taşımacılığı hakkındaki yasal hükümler tabidir.

Bu piller, bölgesel, ulusal ve uluslararası yönetmeliklere ve hükümlere uyularak taşınmak zorundadır.

- Tüketiciler bu pilleri herhangi bir özel şart aranmaksızın karayoluyla taşıyabilirler.
- Lityum iyon pillerin nakliye şirketleri tarafından ticari taşımacılığı için tehlikeli madde taşımacılığının hükümleri geçerlidir. Sevk hazırlığı ve taşıma sadece ilgili eğitimi görmüş personel tarafından gerçekleştirilebilir. Bütün süreç uzmanca bir refakatçilik altında gerçekleştirilmek zorundadır.

Pillerin taşınması sırasında aşağıdaki hususlara dikkat edilmesi gerekmektedir:

- Kısa devre oluşmasını önlemek için kontakların korunmuş ve izole edilmiş olmasını sağlayınız.
- Pil paketinin ambalajı içinde kaymamasına dikkat ediniz.
- Hasarlı veya akmış pillerin taşınması yasaktır.

Ayrıca bilgiler için nakliye şirketinize başvurunuz.

ÇALIŞMA AÇIKLAMALARI

Delme işleminde daha iyi bir ilerleme kaydetmek için yaklaşık 10-15 mm delikten sonra merkezleme matkap ucunu çıkarın, burguyu açılmış olan deliğe oturtun ve makineyi yavaşça çalıştırmaya başlayın.

Tam doğru ölçüde delinmesi gerekli olmayan delikler, merkezleme matkap ucu ile ön delik açılmadan direkt burğu ile delinebilir. Bu tür delikler delerken burğuyu biraz eğik konumda pozisyonlayın ve matkabi, ancak yakl. 5 mm derinliğe kadar deldikten sonra yavaşça düzeltin. (sadece kısa deliklerde mümkündür).

Delik içinde malzeme parçaları oluştuğunda burğuyu malzemenin içinden çıkarın ve oluşan parçaları temizleyin.

Elmas başlı burğu bilendiğinde kullanın ve delme işleminin ilerlemesi kolaylaşır. Bileme olanakları: Kireç taşı veya bileme plakası ile

HATA ARAMASI

Makine titreşiyor

- Delme işlemine ara veriniz.
- Matkabi kapatınız.
- Kartuş aküyü çıkartınız.
- Gevşek somun ve civata olup olmadığını kontrol edin. Gerekirse sıkın.
- Karot ucun konsantrik dönmelerini kontrol ediniz. Gerektiğinde karot ucu değiştiriniz. Makine titreşmeye devam ettiğinde, karot ucunu ve çözülmüş malzemeleri gideriniz. Makine bu tedbirlere rağmen titreşmeye devam ettiğinde makineyi bir MILWAUKEE servis merkezine gönderiniz.

Karot ucu bloke oldu

Karot ucu ya körelmiş için, ya da matkap tutucu sağlam tutturulmadığına bloke olmaktadır. Körelen karot uçları için nedenler:

- Devir karot ucun çapına uygun değil
- Fazla besleme
- Yetersiz besleme
- İş parçası içindeki çelik oranı fazla yüksek
- Büyük, sert katkı maddeleri
- Fazla su
- Yetersiz motor gücü

Keskin bir karot uç üzerindeki elmas parçacıkları kolay görülebilir. Keskin bir karot ucu betonarme içinden bile kolayca geçer/keser.





BAKIM












Aletin havalandırma aralıklarını daima temiz tutun.

Sadece Milwaukee aksesuarı ve yedek parçası kullanın. Nasıl değiştirileceği açıklanmamış olan yapı parçalarını bir Milwaukee müşteri servisinde değiştirin (Garanti ve servis adresi broşürüne dikkat edin).

Gerektiğinde cihazın ayrıntılı çizimini, güç levhası üzerindeki makine modelini ve altı haneli rakamı belirterek müşteri servisinden veya doğrudan Techtronic Industries GmbH, Max-Eyth-Straße 10, 71364 Winnenden, Germany adresinden isteyebilirsiniz.

SEMBOLLER

	DİKKAT! UYARI! TEHLİKE!
	Aletin kendinde bir çalışma yapmadan önce kartuş aküyü çıkarın.
	Lütfen aleti çalıştırmadan önce kullanma kılavuzunu dikkatli biçimde okuyun.
	Koruyucu eldivenlerinizi takınız!

	Koruyucu kulaklık kullanın!
	Aletle çalışırken daima koruyucu gözlük kullanın.
	Koruyucu baret giyin.
	Yassı pilleri yutmayınız!
	Merdiven üzerinde çalışmayınız. Sağlam bir şekilde durmaya dikkat ediniz.
	Aksesuar - Teslimat kapsamında değildir, önerilen tamamlamalar aksesuar programında.
	Elektrikli cihazların, pillerin/akülerin evsel atıklarla birlikte bertaraf edilmesi yasaktır. Elektrikli cihazlar ve aküler ayrılarak biriktirilmeli ve çevreye zarar vermeden bertaraf edilmeleri için bir atık değerlendirme tesisine götürülmelidir. Yerel makamlara veya satıcınıza geri dönüşüm tesisleri ve atık toplama merkezlerinin yerlerini danışınız.
n_0	Boştaki devir sayısı
V	Voltaj
	Doğru akım
	Avrupa uyumluluk işareti
	Ukrayna uyumluluk işareti
	Avrasya uyumluluk işareti

TECHNICKÁ DATA	DIAMANTOVÁ VRTAČKA	MXF DCD150
Výrobní číslo.....	4746 05 01... ...000001-999999
Volnoběžné otáčky, 1. rychlost/2. Rychlost.....	0-800 / 0-1600 min ⁻¹
Vrtací ø v betonu, 1. rychlost/2. rychlost.....	76 - 152 mm / 25 - 76 mm
ø upínacího krčku.....	60 mm
Přijem nástroje vnitřní / vnitřní závit.....	1-1/4" / 1/2"
Akumulátory.....	Li-Ion
Hmotnost podle prováděcího předpisu EPTA 01/2014 (MXFCP203, MXFXC406).....	10,3 - 12,4 kg
Frekvenční pásmo (frekvenční pásma) Bluetooth.....	2402-2480 MHz
Vysokofrekvenční.....	1,8 dBm
Verze Bluetooth.....	4.0 BT signal mode
Doporučená okolní teplota při práci.....	-18°C ... +50 °C
Doporučené typy akumulátorů.....	MXFCP203, MXFXC406
Doporučené nabíječky.....	MXFC

Informace o hluku

Naměřené hodnoty odpovídají EN 62841.

V třídě A posuzovaná hladina hluku přístroje činí typicky:

Hladina akustického tlaku (Kolisavost K=3dB(A))..... 87,8 dB (A)

Hladina akustického výkonu (Kolisavost K=3dB(A))..... 98,8 dB (A)

Používejte chrániče sluchu !

Informace o vibracích

Celkové hodnoty vibrací (vektorový součet tří směrů) zjištěnéve smyslu EN 62841.

Hodnota vibračních emisí a_h..... 1,83 m/s²

Vrtání do betonu, za mokra..... 1,83 m/s²

Kolisavost K=..... 1,5 m/s²

VAROVÁNÍ!

Hladina vibrací a emisí hluku uvedená v tomto informačním listu byla měřena v souladu se standardizovanou zkouškou uvedenou v normě EN 62841 a může být použita ke srovnání jednoho nástroje s jiným. Může být použita k předběžnému posouzení expozice.

Deklarovaná úroveň vibrací a emisí hluku představuje hlavní použití nástroje. Pokud se však nástroj používá pro různé aplikace, s různým příslušenstvím nebo s nedostatečnou údržbou, mohou se vibrace a emise hluku lišit. To může výrazně zvýšit úroveň expozice v průběhu celé pracovní doby.

Odhad úrovně expozice vibracím a hluku by měl také vzít v úvahu dobu, kdy je nástroj vypnutý nebo když běží, ale ve skutečnosti neprovádí úlohu. To může výrazně snížit úroveň expozice v průběhu celé pracovní doby.

Identifikujte dodatečná bezpečnostní opatření k ochraně pracovníka obsluhy před účinky vibrací a/nebo hluku, například: údržba nástroje a příslušenství, udržování rukou v teple, organizace pracovních schémat.

VAROVÁNÍ! Přečtěte si všechna výstražná upozornění, pokyny, zobrazení a specifikace pro toto elektrické nářadí. Zanedbání při dodržování výstražných upozornění a pokynů uvedených v následujícím textu může mít za následek zásah elektrickým proudem, způsobit požár a/nebo těžké poranění. **Všechna varovná upozornění a pokyny do budoucna uschovejte.**

BEZPEČNOSTNÍ PŘEDPISY PRO VRTAČKU S DIAMANTOVÝM VRTÁKEM

Pokud bude při vrtání potřebná voda, přítok vody držte mimo dosah pracovní oblasti obsluhy nebo si zajistěte vhodný odtok. Díky těmto preventivním bezpečnostním opatřením zůstane pracovní oblast suchá, aby se snížilo nebezpečí zásahu elektrickým proudem.

Při vrtacích pracích, při kterých by mohlo dojít ke kontaktu vrtacího nástavce se skrytými vedeními pod napětím nebo s vlastním elektrickým kabelem, držte elektrické nářadí vždy za izolované uchopovací plochy. Při kontaktu s kabelem pod napětím se může i vrtací nástavec nástroje stát vodivým a způsobit obsluze zásah elektrickým proudem.

Při vrtání s diamantovými vrtáky noste vždy ochranu sluchu. Zatížení hlukem může vést k poškození sluchu.

Když je vrtací nástavec zablokovaný, nevyvíjejte na vrták žádný tlak a vypněte přístroj. Zjistěte a odstraňte příčinu pro blokování vrtacího nástavce.

Před novým nasazením diamantového vrtáku na obrobek zkontrolujte, jestli se vrtací nástavec volně otáčí. Pokud je

vrtací nástavec zablokovaný, podle možnosti se nespustí nebo dojde k přetížení nástroje. Kromě toho může v tomto případě diamantový vrták sklouznout z obrobku.

Před upevněním vrtacího stojanu na obrobku se ujistěte, že ukotvení stroje může během vrtání držet. U tenkých nebo poréznicích obrobků se může ukotvení uvolnit a vrtací stojan může sklouznout z obrobku.

Při zabezpečení vrtacího stojanu pomocí přísavného držáku na obrobku, přísavný držák osazujte vždy na hladkém, čistém a neporéznicím povrchu. Neupevňujte na vrstvených plochách jako jsou dlaždice nebo kompozitní materiály. Pokud obrobek není upevněný hladce, rovně nebo dobře, může přísavný držák sklouznout z obrobku.

Ujistěte se, že před a během vrtání existuje dostatečný podtlak. Při nedostatečném podtlaku může přísavný držák sklouznout z obrobku.

Nevykonávejte žádná vrtání, pokud je stroj zabezpečený pouze přísavným držákem. Výjimkou jsou vrtání směrem dolů. Při chybějícím podtlaku přísavný držák sklouzne z obrobku.

Při provrtávání stěn nebo stropů se ujistěte, že osoby a pracovní oblast jsou na druhé straně chráněné. Vrtací nástavec by mohl vystoupit na druhé straně nebo by mohlo vypadnout vrtné jádro.

Nepoužívejte nástroj s chlazením vodou při pracích nad hlavou. Pokud voda vnikne do elektrického nářadí, zvýší se riziko zásahu elektrickým proudem.

Další bezpečnostní pokyny manuálně vedené vrtání

Před spuštěním držte nástroj pevně v ruce. Tento nástroj vytváří vysoký kroučící moment a pokud byste během provozu nástroj pevně nedrželi, mohlo by dojít ke ztrátě kontroly nad nástrojem a k poranění.

Používejte doplňková madla dodávána s přístrojem. Nedostatečným držením by mohlo dojít ke zranění.

DALŠÍ BEZPEČNOSTNÍ A PRACOVNÍ POKYNY

Při jádrových vrtacích skrz podlahy vrtné jádro vypadáva normálně z vrtacího nástavce. Postarejte se o dostatečnou ochranu osob a prostor pod oblastí vrtání.

Vestavěná klouzavá spojka reaguje pouze při trhavém blokování, proto stále používejte přídatnou rukojeť.

Použijte ochranné vybavení. Při práci s elektrickým nářadím používejte vždy ochranné brýle. Doporučujeme rovněž použití součástí ochranného oděvu a ochranné obuvi, jako protiprašné masky, ochranných rukavic, pevné a neklouzající obuvi, ochranné přílby a ochrany sluchu.

Prach vznikající při práci s tímto nářadím může být zdraví škodlivý. Proto by neměl přijít do styku s tělem. Používejte při práci vhodnou ochranu masku.

Nesmějí se opravovávat materiály, které mohou způsobit ohrožení zdraví (např. azbest)

Při zablokování nasazeného nástroje přístroj okamžitě vypněte! Přístroj nezapínejte, pokud je nasazený nástroj zablokovaný; mohl by při tom vzniknout zpětný náraz s vysokým reakčním momentem. Zjistěte příčinu zablokování nasazeného nástroje a odstraňte ji při dodržení bezpečnostních pokynů.

Možnými příčinami mohou být:

- vzpříčení v opracovaném obrobku
- přelomení opracovaného materiálu
- přetížení elektrického přístroje

Nezasahujte do běžícího stroje.

Nasazený nástroj se může během používání rozpálit.

VAROVÁNÍ! Nebezpečí popálení.

- při výměně nástroje
- při odkládání přístroje

Pokud stroj běží, nesmí být odstraňovány třísky nebo odštěpky.

Při vrtání do zdi, stropu nebo podlahy dávat pozor na elektrické kabely, plynová a vodovodní potrubí.

Před zahájením veškerých prací na vrtacím šroubováku vyjmout výměnný akumulátor.

Při vrtání velkými průměry vrtáků musí být přední madlo v poloze kolmé k hlavnímu madlu. Viz. Obrazová část, oddíl "Natočení madla".

Náhradní akumulátor neskladujte s kovovými předměty, nebezpečí zkrat.

Akumulátor systému System MXF nabíjejte pouze nabíječkou systému System MXF. Nenabíjejte akumulátory jiných systémů.

Náhradní akumulátory ani nabíječku neotvírejte, skladujte je v suchu, chráňte před vlhkem.

Při extrémní zátěži či vysoké teplotě může z akumulátoru vytékat kapalina. Při zasažení touto kapalinou okamžitě zasažená místa omyjte vodou a mýdlem. Při zasažení očí okamžitě důkladně po dobu alespoň 10min.omyvat a neodkládně vyhledat lékaře.

Varování! Abyste zabránili nebezpečí požáru způsobeného zkratem, poraněním nebo poškozením výrobku, neponořujte nářadí, výměnnou baterii nebo nabíječku do kapalin a zajistěte, aby do zařízení a akumulátoru nevnikly žádné tekutiny. Korodující nebo vodivé kapaliny, jako je slaná voda,

určité chemikálie a bělicí prostředky nebo výrobky, které obsahují bělidlo, mohou způsobit zkrat.



VÝSTRAHA! Tento přístroj obsahuje lithiovou knoflíkovou baterii.

Nová nebo použitá baterie může způsobit těžké vnitřní popáleniny a v době kratší než 2 hodiny vést ke smrti, pokud se spolknou nebo se dostane do těla. Víko na přehrádce na baterie vždy zajistěte.

Pokud není bezpečně uzavřené, přístroj vypněte, odstraňte baterii a chráňte ji před dětmi.

Pokud se domníváte, že baterie někdo spolknul nebo se mu dostaly do těla, okamžitě vyhledejte lékařskou pomoc.

POUŽÍVÁNÍ K URČENÉMU ÚČELU

Diamantovou vrtáčku lze použít k vrtání na sucho do cihel a vápencového pískovce a k vrtání s výplachem do betonu.

Tento přístroj se smí používat pouze k určenému účelu.

CE-PROHLÁŠENÍ O SHODĚ

Výhradně na vlastní zodpovědnost prohlašujeme, že se výrobek popsany v "Technických údajích" shoduje se všemi relevantními předpisy směrnice 2011/65/EU (RoHS), 2014/30/ES, 2006/42/ES, 2014/53/EU a s následujícími harmonizovanými normativními dokumenty:

EN 62841-1:2015
EN 62841-2-1:2018
EN 62841-3-6:2015
EN 55014-1:2017
EN 55014-2:2015
EN 62479:2010
EN 301 489-1 V2.1.1 (2017-02)
EN 301 489-17 V3.1.1 (2017-02)
EN 300 328V2.1.1 (2016-11)
EN IEC 63000:2018

Winnenden, 2019-10-28

Alexander Drug
Managing Director



Zplnomocněn k sestavování technických podkladů.

Techtronic Industries GmbH
Max-Eyth-Straße 10
71364 Winnenden
Germany

OVLÁDACÍ PANEĽ






Pomocí ovládacího panelu zabráníte přetížení motoru a předčasnému opotřebení vrtací korunky.

Digitální vodováha



Pomocí digitální vodováhy můžete zabezpečit, aby byla diamantová vrtáčka během celého vrtání vycentrována rovně. Digitální vodováha se může použít jak v ručně vedeném provozu, tak i při použití vrtacích stojanů.

Indikátor výkonu

	červená	Malý posuv
	zelená	Ideální posuv (stojan vrtáčky)
	zelená	Dobry posuv
	žlutá	Posuv OK
	žlutá	Víc posuvu

Indikátor výkonu dodává zpětná hlášení k posuvu během vrtání. Při vyvíjení tlaku na vrtáčku se rozsvítí jedna LED dioda za druhou. Zvýšte nebo snižte posuv, až se rozsvítí zelená LED dioda a zobrazí se ideální stav.

UPOZORNĚNÍ: Zelený „ideální stav“ dosáhnete nejlépe se stojanem vrtáčky. U většiny ručně vedených vrtání se rozsvítí žlutá LED dioda pro „OK“ nebo zelená LED dioda pro „Dobře“.

Respektujte pokyny výrobce pro zabnutí nových diamantových vrtacích korunek

Po zaběhnutí vrtacích korunek vede příliš slabý posuv k úběru diamantové vrstvy, zpomaluje vnikání a přispívá k otupení vrtací korunky. Příliš silný posuv může vést k přetížení motoru nebo předčasnému opotřebování diamantových vrtacích korunek, především při provrtání ocelových vyztuží. Pracujte se průměrným posuvem a nepokoušejte se vést vrtací korunku materiálem násilím.

ZOBRAZENÍ STAVU NABITÍ

Po aktivování stroje zobrazuje indikátor baterie zbývající dobu chodu. Indikátor udává stav nabití výměnného akumulátoru. Když nabíjení činí méně než 10 %, světlo na indikátoru baterie začne blikat. Když nabíjí poklesne na 0 %, indikátor baterie zabliká 8 x. Pak nabíjte výměnný akumulátor.

10-32% 32-55% 55-77% 77-100%

PŘÍPOJKA VODY

Nástroj má přípojku vody na chlazení rozbrušovacího kotouče a na snížení tvoření prachu. Chlazení vodou je vhodné při všech betonářských pracích.

Před opracováním počkejte, až bude celý rozbrušovací kotouč zcela smočený vodou.

ONE-KEY™

Abyste se dozvěděli více o funkci ONE-KEY tohoto přístroje, přečtěte si příložený návod na rychlý start nebo nás navštivte na internetu na www.milwaukeeetool.com/one-key. Aplikaci ONE-KEY si na váš chytrý telefon můžete stáhnout přes App Store nebo Google Play.

Pokud dojde k elektrostatickým výbojům, spojení Bluetooth se přeruší. V tomto případě znovu manuálně obnovte spojení. Přístroj odpovídá minimálním požadavkům podle EN 55014-2:2015 / EN 301489-1 V2.1.1 / EN 301489-17 V3.1.1.

Indikátor ONE-KEY™

Modré světlo	Rádiové spojení je aktivní a může se nastavit přes aplikaci ONE-KEY™.
Modré blikání	Nástroj komunikuje s aplikací ONE-KEY™.
Červené blikání	Nástroj byl zablokovaný z bezpečnostních důvodů a obsluha jej může odblokovat přes aplikaci ONE-KEY™.

AKUMULÁTORY

Déle nepoužívané akumulátory je nutné před použitím znovu nabít.

Teplota přes 50°C snižuje výkon akumulátoru. Chraňte před dlouhým přehříváním na slunci či u topení.

Kontakty nabíječky a akumulátoru udržujte v čistotě.

Pro optimální životnost je nutné akumulátory po použití plně dobít.

K zabezpečení dlouhé životnosti by se akumulátory měly po nabití vyjmout z nabíječky.

Při skladování akumulátoru po dobu delší než 30 dní:

Skladujte akumulátor v suchu při cca 27°C.

Skladujte akumulátor při cca 30%-50% nabíjecí kapacity.

Opakujte nabíjení akumulátoru každých 6 měsíců.

OCHRANA PROTI PŘETÍŽENÍ AKUMULÁTORU LITHIUM-IONOVÉHO AKUMULÁTORU

Akumulátorová sada je vybavena ochranou proti přetížení, která ji chrání a zaručuje její dlouhou životnost.

Při extrémním zatížení elektronika akumulátoru elektrický nástroj vypne. K pokračování v práci nástroj vypnete a opět zapnete. V případě, že se motor nástroje ani potom nerozběhne, je akumulátorová sada pravděpodobně vybitá a musí se v nabíječce opět nabít.

PŘEPRAVA LITHIUM-IONOVÝCH BATERÍ

Lithium-iontové baterie spadají podle zákonných ustanovení pod přepravu nebezpečného nákladu.

Přeprava těchto baterií se musí realizovat s dodržováním lokálních, vnitrostátních a mezinárodních předpisů a ustanovení.

- Spotřebitelé mohou tyto baterie bez problémů přepravovat po komunikacích.
- Komerční přeprava lithium-iontových baterií prostřednictvím přepravních firem podléhá ustanovením o přepravě nebezpečného nákladu. Přepravu k vyexpedování a samotnou přepravu směřj vykonávat jen příslušně vyškolené osoby. Na celý proces se musí odborně dohlížet.

Při přepravě baterií je třeba dodržovat následující:

- Zajistěte, aby kontakty byly chráněné a izolované, aby se zamezilo zkratům.
- Dávejte pozor na to, aby se svazek baterií v rámci balení nemohl sesmeknout.
- Poškozené a vyteklé baterie se nesmějí přepravovat.

Ohledně dalších informací se obraťte na vaši přepravní firmu.

PRACOVNÍ POKYNY

Za účelem dosažení lepšího vrtacího účinku vytáhněte po asi 10-15 mm hloubky vrtu středící vrták, zasaďte vrtací korunku do vzniklé rýhy a nechte stroj pomalu rozběhnout.

Vrty, které se nemusí přesně nasadit, se mohou provést bez středícího vrtáku. V tom případě zasaďte vrtací korunku šikmo a od hloubky vrtu zhruba 5 mm pomalu zvedejte stroj do kolmé polohy. (Možno provádět jen u krátkých vrtacích korunek.)

Kdyby se vrtná jádra uvolnila, vytáhněte vrtací korunku z materiálu a odstraňte vrtná jádra.

Naostřená vrtací korunka usnadňuje použití a vrtací účinek. Možnosti ostření: vápenopísková cihla nebo brusná destička.

VYHLEDÁVÁNÍ CHYB

Stroj vibruje

- Přerušte vrtání.
- Vypněte vrtáčku.
- Odstraňte výměnný akumulátor.
- Zkontrolujte uvolněné matice a šrouby. V případě potřeby dotáhněte.
- Zkontrolujte vystředěný chod vrtací korunky. Vrtací korunku v případě potřeby vyměříte. Když stroj i nadále vibruje, odstraňte vrtací korunku a volný materiál. Pokud by měl stroj i přes tato opatření nadále vibrovat, pošlete jej do servisního centra firmy MILWAUKEE.

Vrtací korunka se blokuje

Vrtací korunka je zablokována buď proto, že se otupila nebo protože stojan vrtáčky nebyl stabilně upevněný.

Důvody pro tupé vrtací korunky:

- Otáčky nejsou přizpůsobené na průměr vrtací korunky
- Příliš silný posuv
- Příliš slabý posuv
- Vysoký podíl ocele v materiálu
- Velké, tvrdé přísady
- Příliš vody
- Příliš malý výkon motoru

Na ostré vrtací korunce je zřetelně vidět diamantové částičky. Ostrá vrtací korunka proniká/řeže bez problémů zvlášť armované materiály.






ÚDRŽBA











Větrací štěrby nářadí udržujeme stále čisté.

Používat výhradně příslušenství Milwaukee a náhradní díly Milwaukee. Díly jejichž výměny nebyla popsána, nechte vyměnit v autorizovaném servisu (viz „Záruky / Seznam servisních míst“)

V případě potřeby si můžete v servisním centru pro zákaznky nebo přímo od firmy Techtronic Industries GmbH, Max-Eyth-Straße 10, 71364 Winnenden, Německo vyžádat schematický náčrt jednotlivých dílů přístroje, když uvedete typ přístroje a šestimístné číslo na výkonovém štítku.

SYMBOLY

	POZOR! VAROVÁNÍ! NEBEZPEČÍ!
	Před zahájením veškerých prací na vrtacím šroubováku vyjmout výměnný akumulátor.
	Před spuštěním stroje si pečlivě přečtěte návod k používání.
	Používejte ochranné rukavice!
	Používejte chrániče sluchu!

	Při práci se strojem neustále nosit ochranné brýle.
	Noste ochrannou přilbu.
	Knoflíková baterie se nesmí spolknout!
	Nepracujte na žebříku! Dávejte pozor na bezpečné postavení.
	Příslušenství není součástí dodávky, viz program příslušenství.
	Elektrická zařízení, baterie/akumulátory se nesmí likvidovat společně s odpadem z domácností. Elektrická zařízení, baterie/akumulátory je třeba sbírat odděleně a odevzdat je v recyklačním podniku na ekologickou likvidaci. Na místních úřadech nebo u vašeho specializovaného prodejce se informujte na recyklační podniky a sběrné dvory.
n_0	Volnoběžné otáčky
v	Napětí
	Stejnosměrný proud
	Značka shody v Evropě
	Značka shody na Ukrajině
	Značka shody pro oblast Eurasie

TECHNICKÉ ÚDAJE	VRTAČKA S DIAMANTOVÝM VRTÁKOM	MXF DCD150
Výrobné číslo.....4746 05 01...000001-999999
Otáčky naprázdno, 1/2. prevodový stupeň.....0-800 / 0-1600 min ⁻¹76 - 152 mm / 25 - 76 mm
Priemer vrtu do betónu, 1/2. prevodový stupeň.....60 mm1-1/4" / 1/2"
Priemier upínacieho hrdla.....60 mmLi-Ion
Príjem nástroja vonkajší / vnútorný závit.....1-1/4" / 1/2"10,3 - 12,4 kg
Akumulátor.....Li-Ion2402-2480 MHz
Hmotnosť podľa vykonávacieho predpisu EPTA 01/2014 (MXFCP203, MXFXC406).....10,3 - 12,4 kg1,8 dBm
Frekvenčné pásmo (frekvenčné pásma) Bluetooth.....2402-2480 MHz4,0 BT signal mode
Vysokofrekvenčný.....1,8 dBm-18°C ... +50 °C
Verzia Bluetooth.....4,0 BT signal modeMXFCP203, MXFXC406
Odporúčaná okolitá teplota pri práci.....-18°C ... +50 °CMXFC
Odporúčané typy akupaku.....MXFCP203, MXFXC406	
Odporúčané nabíjačky.....MXFC	

Informácia o hluku

Namerané hodnoty určené v súlade s EN 62841.

V triede A posudzovaná hladina hluku prístroja činí typicky:

Hladina akustického tlaku (Kolisavosť K=3dB(A)).....87,8 dB (A)

Hladina akustického výkonu (Kolisavosť K=3dB(A)).....98,8 dB (A)

Používajte ochranu sluchu!

Informácie o vibráciách

Celkové hodnoty vibrácií (vektorový súčet troch smerov)

zistených zmysle EN 62841.

Hodnota vibračných emisií a_w

Víťanie do betónu, za mokra.....1,83 m/s²

Kolisavosť K=.....1,5 m/s²

POZOR!

Úroveň vibrácií a emisií hluku uvedená v tomto informačnom liste bola meraná v súlade so štandardizovanou skúškou uvedenou v EN 62841 a môže sa použiť na porovnanie jedného nástroja s druhým. Môže sa použiť v predbežnom posúdení expozície.

Deklarovaná úroveň vibrácií a emisií hluku predstavuje hlavné aplikácie nástroja. Ak sa však nástroj používa pre rôzne aplikácie, s rôznym príslušenstvom alebo s nedostatočnou údržbou, môžu sa vibrácie a emisie hluku líšiť. To môže výrazne zvýšiť úroveň expozície počas celej pracovnej doby.

Odhad úrovne expozície vibráciám a hluku by mal tiež brať do úvahy čas, keď je nástroj vypnutý alebo keď beží, ale v skutočnosti nevykonáva prácu. To môže výrazne znížiť úroveň expozície počas celej pracovnej doby.

Identifikujte dodatočné bezpečnostné opatrenia na ochranu pracovníka obsluhy pred účinkami vibrácií a/alebo hluku, ako je: údržba nástroja a príslušenstva, udržanie teplých rúk, organizácia pracovných schém.

VAROVANIE! Prečítajte si všetky výstražné upozornenia, pokyny, znázornenia a špecifikácie pre toto elektrické náradie. Zanedbanie pri dodržiavaní výstražných upozornení a pokynov uvedených v nasledujúcom texte môže mať za následok zásah elektrickým prúdom, spôsobiť požiar a/alebo ťažké poranenie. Tieto výstražné upozornenia a bezpečnostné pokyny starostlivo uschovajte na budúce použitie.

BEZPEČNOSTNÉ PREDPISY PRE VRTAČKU S DIAMANTOVÝM VRTÁKOM

Ak bude pri víťaní potrebná voda, prítok vody držte mimo dosahu pracovnej oblasti obsluhy alebo si zaobstarajte vhodný odtok. Vďaka týmto preventívnym bezpečnostným opatreniam zostane pracovná oblasť suchá, aby sa znížilo nebezpečenstvo zásahu elektrickým prúdom.

Pri víťacích prácach, pri ktorých by mohlo dôjsť ku kontaktu víťacieho nadstavca so skrytými vedeniami pod napätím alebo s vlastným elektrickým káblom, chytajte elektrické náradie vždy za izolované úchopné plochy. Pri kontakte s káblom pod napätím sa môže aj víťací nadstavec nástroja stať vodivým a spôsobiť obsluhu zásah elektrickým prúdom.

Pri víťaní s diamantovými vrtákmi noste vždy ochranu sluchu. Zaťaženie hlukom môže viesť k poškodeniam sluchu.

Keď je víťací nadstavec zablokovaný, nevyvíjajte na vrták žiadny tlak a vypnite prístroj. Zistite a odstráňte príčinu pre blokovanie víťacieho nadstavca.

Pred novým nasadením diamantového vrtáka na obrobok skontrolujte, či sa víťací nadstavec voľne otáča. Keď je víťací nadstavec zablokovaný, podľa možnosti sa nespustí alebo dôjde k preťaženiu nástroja. Okrem toho môže v tomto prípade diamantový vrták skĺznuť z obrobku.

Pred upevnením víťacieho stojana na obrobku sa uistite, že ukotvenie stroja môže počas víťania držať. Pri tenkých alebo poréznych obrobkoch sa môže ukotvenie uvoľniť a víťací stojan môže skĺznuť z obrobku.

Pri zabezpečení víťacieho stojana pomocou prísavného držiaka na obrobku, prísavný držiak osadzujte vždy na hladkom, čistom a neporéznom povrchu. Neupevňujte na vrstvených plochách ako dlaždice alebo kompozitné materiály. Keď obrobok nie je upevnený hladko, rovno alebo dobre, môže prísavný držiak skĺznuť z obrobku.

Uistite sa, že pred a počas víťania existuje dostatočný podtlak. Pri nedostatočnom podtlaku môže prísavný držiak skĺznuť z obrobku.

Nevykonávajte žiadne víťania, keď je stroj zabezpečený iba prísavným držiakom. Výnimkou sú víťania smerom dole. Pri chýbajúcom podtlaku prísavný držiak sklízne z obrobku.

Pri prevrtávaní stien alebo stropov sa uistite, že osoby a pracovná oblasť sú na druhej strane chránené. Víťací nadstavec by mohol vystúpiť na druhej strane alebo by mohlo vypadnúť víťacie jadro.

Nástroj pri prácach nad hlavou nepoužívajte s chladením vodou. Keď voda vnikne do elektrického náradia, zvýši sa riziko zásahu elektrickým prúdom.

Ďalšie bezpečnostné pokyny ročno vodeno víťanie

Pred začiatkom práce podržte prístroj pevne za na to určenú rukoväť. Tento prístroj vytvára vysoký výstupný krútiaci moment a keď sa počas prevádzky nedrží dobre pevne, mohli by ste stratiť nad ním kontrolu a poraniť sa.

Používajte prídavné rukoväte dodané spolu s prístrojom. Strata kontroly nad strojom môže viesť k zraneniu.

ĎALŠIE BEZPEČNOSTNÉ A PRACOVNÉ POKYNY

Pri jadrových víťaniach cez podlahy vrtné jadro vypadáva normálne z víťacieho nadstavca. Postarajte sa o dostatočnú ochranu osôb a priestorov pod oblasťou víťania.

Zabudovaná spojka presmykuje len pri prudkom zablokovaní, preto je potrebné vždy pozvať prídavnú rukoväť.

Použite ochranné vybavenie. Pri práci s elektrickým náradím používajte vždy ochranné okuliare. Doporučujeme taktiež použitie súčastí ochranného odevu a ochrannej obuvi, ako sú protiprašná maska, ochranné rukavice, pevná a neklzajúca obuv, ochranná prilba a ochrana sluchu.

Prach vznikajúci pri práci môže byť škodlivý zdraviu. Pri práci nosiť vhodnú ochrannú masku, aby sa nedostal do ľudského organizmu.

Nesmú sa opravovať materiály, ktoré môžu spôsobiť ohrozenie zdravia (napr. azbest)

Pri zablkovaní nasadeného nástroja prístroj okamžite vypnite! Prístroj nezapínajte, pokiaľ je nasadený nástroj zablokovaný; mohol by pri tom vzniknúť spätný náraz s vysokým reakčným momentom. Príčinu zablkovania nasadeného nástroja zistite a odstráňte so zohľadnením bezpečnostných pokynov.

Možnými príčinami môžu byť:

- spriečenie v opracovávanom obrobku
- prelomenie opracovávaného materiálu
- preťaženie elektrického prístroja

Nezasahujte do bežiacieho stroja.

Nasadený nástroj sa počas používania môže rozhorúčiť.

POZOR! Nebezpečenstvo popálenia

- pri výmene nástroja
- pri odkladaní prístroja

Triesky alebo úlomky sa nesmú odstraňovať za chodu stroja.

Pri práci v stene, strope alebo v podlahe dávajte pozor na elektrické káble, plynové a vodovodné potrubia.

Pred každou prácou na stroji výmenný akumulátor vytiahnuť.

Pri veľkých priemeroch víťania musí byť prídavná rukoväť upevnená kolmo na hlavnú rukoväť. Vid' obrazovú časť, odsek "pootočiť rukoväť".

Výmenné akumulátory neskladovať spolu s kovovými predmetmi (nebezpečenstvo skratu).

Výmenné akumulátory systému System MXF nabíjať len nabíjacími zariadeniami systému System MXF. Akumulátory iných systémov týmto zariadením nenabíjať.

Výmenné akumulátory a nabíjacie zariadenia neotvárajte a skladovať len v suchých priestoroch. Chránite pred vlhkosťou.

Pri extrémnych záťažach alebo extrémnych teplotách môže dôjsť k vytekaniu batérovej tekutiny z poškodeného výmenného akumulátora. Ak dôjde ku kontaktu pokožky s roztokom, postihnuté miesto umyť vodou a mydlom. Ak sa roztok dostane do očí, okamžite ich dôkladne vypláchnuť po dobu min. 10 min a bezodkladne vyhľadať lekára.

Varovanie! Aby ste zabránili nebezpečenstvu požiaru spôsobeného skratom, poraneniam alebo poškodeniam výrobku, neponárajte náradie, výmennú batériu alebo nabíjačku do kvapalín a postarajte sa o to, aby do zariadení a akumulátorov nevnikli žiadne tekutiny. Korodujúce alebo vodivé kvapaliny, ako je slaná voda, určité chemikálie a

bielacie prostriedky alebo výrobky, ktoré obsahujú bielinu, môžu spôsobiť skrat.



VÝSTRAHA! Tento prístroj obsahuje lítiovú gombíkovú batériu. Nová alebo použitá batéria môže spôsobiť ťažké vnútorné popálenie a v čase kratšom ako 2 hodiny viesť k smrti, ak bude prehltnutá alebo ak

by sa dostala do tela. Veko na priehradke na batérie vždy zaisťte.

Ak nie je bezpečne uzavreté, prístroj vypnite, odstráňte batériu a chráňte ju pred ťmami.

Keď sa domnievate, že batérie boli prehltuté alebo sa dostali do tela, okamžite vyhľadajte lekársku pomoc.

POUŽÍVANIE NA URČENÝ ÚČEL

Diamantni vrtní stroj lahko uporabite za suho víťanie v opeko in apneni peščenec ter za mokro víťanie v beton.

Tento prístroj sa smie používať iba na určený účel.

CE - VYHLÁSENIE KONFORMITY

Výhradne na vlastnú zodpovednosť vyhlasujeme, že výrobok popísaný v "Technických údajoch" sa zhoduje so všetkými relevantnými predpismi smernice 2011/65/EU (RoHS), 2014/30/EU, 2006/42/EC, 2014/53/EU a nasledujúcimi harmonizujúcimi normatívnymi dokumentmi:

EN 62841-1:2015
EN 62841-2-1:2018
EN 62841-3-6:2015
EN 55014-1:2017
EN 55014-2:2015
EN 62479:2010
EN 301 489-1 V2.1.1 (2017-02)
EN 301 489-17 V3.1.1 (2017-02)
EN 300 328V2.1.1 (2016-11)
EN IEC 63000:2018

Winnenden, 2019-10-28

Alexander Krug
Managing Director



Spnomocnený zostaviť technické podklady.

Technic Industries GmbH
Max-Eyth-Straße 10
71364 Winnenden
Germany

OVLÁDACÍ PANEL

Pomocou ovládacieho panela zabránite preťaženiu motora a predčasnému opotrebeniu víťacej korunky.

Digitálna vodováha



Pomocou digitálnej vodováhy môžete zabezpečiť, aby bola diamantová vrtáčka počas celého víťania vycentrovaná rovno. Digitálna vodováha sa môže použiť ako v ručne vedenej prevádzke, tak aj pri použití víťacích stojanov.

Indikátor výkonu

	červená	Malý posuv
	zelená	Ideálny posuv (stojan vŕtačky)
	zelená	Dobrý posuv
	žltá	Posuv OK
	žltá	Viac posuvu

Indikátor výkonu dodáva spätné hlásenia k posuvu počas vŕtania. Pri vyvíjaní tlaku na vŕtačku sa rozsvieti jedna LED dióda po druhej. Zosilnite alebo znížte posuv, až sa rozsvieti zelená LED dióda a zobrazí sa ideálny stav.

UPOZORNENIE: Zelený „ideálny stav“ dosiahnete najlepšie so stojanom vŕtačky. Pri väčšine ručne vedených vŕtaniach sa rozsvieti žltá LED dióda pre „OK“ alebo zelená LED dióda pre „Dobre“.

Zohľadnite pokyny výrobcu pre zabehnutie nových diamantových vŕtáčich korúnok

Po zabehnutí vŕtáčich korúnok príliš slabý posuv vedie k úberu diamantovej vrstvy, spomaľuje vníkanie a prispieva k otupeniu vŕtacej korunky. Príliš silný posuv môže viesť k preťaženiu motora alebo predčasnému opotrebovaniu diamantových vŕtáčich korúnok, predovšetkým pri prevrtaní oceľových výstuží. Pracujte s primeraným posuvom a nepokúšajte sa vŕtaciú korunku viesť cez materiál s násilím.

ZOBRAZENIE STAVU NABITIA

Po aktivovaní stroja zobrazuje indikátor batérie zostávajúcu dobu chodu. Indikátor udáva stav nabitia výmenného akumulátora. Ak nabíjanie činí menej ako 10 %, svetlido na indikátore batérie začne blikať. Keď nabitie poklesne na 0 %, indikátor batérie zabliká 8 x. Potom nabite výmenný akumulátor.

10-32% 32-55% 55-77% 77-100%

PRÍPOJKA VODY

Nástroj má prípojku vody na chladenie rozbrusovacieho kotúča a na zníženie tvorenia prachu. Chladenie s vodou je vhodné pri všetkých betonárskych prácach.

Pred obrábaním počkajte, až bude celý rozbrusovací kotúč úplne zmáčaný vodou.

ONE-KEY™

Aby ste sa dozvedeli viac o ONE-KEY funkcii tohto prístroja, prečítajte si priložený návod na rýchly štart alebo nás navštívte na internete na www.milwaukeetool.com/one-key. Aplikáciu ONE-KEY si na váš smartfón môžete stiahnuť cez App Store alebo Google Play.

Ak dôjde k elektrostatickým výbojom, spojenie Bluetooth sa preruší. V tomto prípade znova manuálne obnovte spojenie. Prístroj zodpovedá minimálnym požiadavkám podľa EN 55014-2:2015 / EN 301489-1 V2.1.1 / EN 301489-17 V3.1.1.

Indikátor ONE-KEY™

Modré svetlo	Rádiové spojenie je aktívne a môže sa nastaviť cez aplikáciu ONE-KEY™.
Modré blikanie	Nástroj komunikuje s aplikáciou ONE-KEY™.
Červené blikanie	Nástroj bol zablokovaný z bezpečnostných dôvodov a obsluha ho môže odblokovať cez aplikáciu ONE-KEY™.

AKUMULÁTORY

Dlhší čas nepoužívané výmenné akumulátory pred použitím dobiť.

Teplota vyššia ako 50°C znižuje výkon výmenného akumulátora. Zabráňte dlhšiemu ohriatiu slnkom alebo kúrením.

Pripájacie kontakty na nabíjacom zariadení a výmennom akumulátore udržiavať čisté.

Pre optimálnu životnosť je nutné akumulátory po použití plne dobiť.

K zabezpečeniu dlhej životnosti by sa akumulátory mali po nabití vybrať z nabíjačky.

Pri skladovaní akumulátora po dobu dlhšiu než 30 dní: Skladujte akumulátor v suchu pri cca 27°C. Skladujte akumulátor pri cca 30%-50% nabíjacej kapacity. Opakujte nabíjanie akumulátora každých 6 mesiacov.

OCHRANA PROTI PREŤAŽENIU AKUMULÁTORA LÍTIUM-IÓNOVÉHO AKUMULÁTORA

Akumulátorová sada je vybavená ochranou proti preťaženiu, ktorá ju chráni a zaručuje jej dlhú životnosť. Pri extrémnom zaťažení elektronika akumulátora elektrický nástroj vypne. K pokračovaniu v práci nástroj vypnite a opäť zapnite. V prípade, že sa motor nástroja ani potom nerozbehne, je akumulátorová sada pravdepodobne vybitá a musí sa v nabíjačke opäť nabiť.

PREPRAVA LÍTIOVO-IÓNOVÝCH BATÉRIÍ

Lítiovo-iónové batérie podľa zákonných ustanovení spadajú pod prepravu nebezpečného nákladu.

Preprava týchto batérií sa musí realizovať s dodržiavaním lokálnych, vnútroštátnych a medzinárodných predpisov a ustanovení.

- Spotrebiteľia môžu tieto batérie bez problémov prepravovať po cestách.
- Komerčná preprava lítiovo-iónových batérií prostredníctvom špedičných firiem podlieha ustanoveniam o preprave nebezpečného nákladu. Prípravu k vyexpedovaniu a samotnú prepravu smú vykonávať iba adekvátne vyškolené osoby. Na celý proces sa musí odborné dohliadať.

Pri preprave batérií treba dodržiavať nasledovné:

- Zabezpečte, aby boli kontakty chránené a izolované, aby sa zamedzilo skratom.
- Dávajte pozor na to, aby sa zväzok batérií v rámci balenia nemohol zošmyknúť.
- Poškodené a vytečené batérie sa nesmú prepravovať.

Kvôli ďalším informáciám sa obráťte na vašu špedičnú firmu.

PRACOVNÉ POKYNY

K dosiahnutiu vyššej účinnosti vŕtania je potrebné pri hlbke vrtu cca 10-15 mm centrovací vŕták vyťahnuť, vŕtaciú korunu vsadiť späť do drážky a stroj pomaly rozbehnúť.

Vrty, ktoré nevyžadujú exaktnú polohu je možné vykonať bez centrovacieho vŕtáku. V takomto prípade vŕtaciú korunu spočiatku nasmerovať šikmo a po dosiahnutí hĺbky vrtu cca 5 mm stroj pomaly vyrovnat'. (možné len pri krátkych vŕtáčich korunach).

Ak by došlo k uvoľneniu vrtných jadier, je potrebné vŕtaciú korunu z materiálu vyťahnuť a uvoľnené vrtné jadro odstrániť.

Nabrúsená vŕtacia koruna zvyšuje komfort a rýchlosť práce. Možnosti brúsenia: vo vápencovom pieskovci alebo v brúsnej platni.

VYHLADÁVANIE CHÝB

Stroj vibruje

- Prerušte vŕtanie.
- Vypnite vŕtačku.
- Odstráňte výmenný akumulátor.
- Skontrolujte, či nie sú uvoľnené matice a skrutky. V prípade potreby dotiahnite.
- Skontrolujte vystredný chod vŕtacej korunky. Vŕtaciú korunku v prípade potreby vymeňte. Keď stroj naďalej vibruje, odstráňte vŕtaciú korunku a voľný materiál. Ak by mal stroj napriek týmto opatreniam naďalej vibrovať, pošlite ho do servisného centra firmy MILWAUKEE.

Vŕtacia korunka sa blokuje

Vŕtacia korunka je zablokovaná buď preto, že sa otupila alebo pretože stojan vŕtačky nebol stabilne upevnený. Dôvody pre tupé vŕtacie korunky:

- Otáčky nie sú prispôbené na priemer vŕtacej korunky
- Príliš silný posuv
- Príliš slabý posuv
- Vysoký podiel ocele v materiáli
- Veľké, tvrdé prísady
- Príliš veľa vody
- Príliš malý výkon motora

Na ostrej vŕtacej korunk je zreteľne vidieť diamantové čiastočky. Ostrá vŕtacia korunka preniká/reže bez problémov zvlášť armované materiály.

ÚDRZBA

Vetracie otvory udržiavať stále v čistote.

Používať len Milwaukee príslušenstvo a Milwaukee náhradné diely. Súčiastky bez návodu na výmenu treba dať vymeniť v jednom z Milwaukee zákaznických centier (viď brožúru Záruka/Adresy zákaznických centier).

V prípade potreby si môžete v servisnom centre pre zákazníkov alebo priamo od firmy Techtronic Industries GmbH, Max-Eyth-Straße 10, 71364 Winnenden, Nemecko, vyžiadať schematický náčrt jednotlivých dielov prístroja pri uvedení typu prístroja a šesťmiestneho čísla na výkonovom štítku.

SYMBOLY

	POZOR! VAROVANIE! NEBEZPEČENSTVO!
	Pred každou prácou na stroji výmenný akumulátor vyťahnuť.
	Pred prvým použitím prístroja si pozorne prečítajte návod na obsluhu.
	Používajte ochranné rukavice!
	Používajte ochranu sluchu!

	Pri práci so strojom vždy noste ochranné okuliare.
	Noste ochrannú prilbu.
	Gombiková batéria sa nesmie prehltnúť!
	Nepracujte na rebríku! Dávajte pozor na bezpečné postavenie.
	Príslušenstvo - nie je súčasťou štandardnej výbavy, odporúčané doplnenie z programu príslušenstva.
	Elektrické zariadenia, batérie/akumulátory sa nesmú likvidovať spolu s odpadom z domácností. Elektrické zariadenia, batérie/akumulátory treba zbierať oddelene a odovzdať ich v recyklačnom podniku na ekologickú likvidáciu. Na miestnych úradoch alebo u vášho špecializovaného predajcu sa pýtajte na recyklačné podniky a zberné dvory.
n_0	Otáčky naprázdno
V	Napätie
==	Jednosmerný prúd
	Značka zhody v Európe
	Značka zhody na Ukrajine
001	
	Značka zhody pre oblasť Eurázie

DANE TECHNICZNE	WIERTARKA DIAMENTOWA	MXF DCD150
Numer produkcyjny.....	4746 05 01... ...000001-999999
Prędkość bez obciążenia, 1 bieg/2 bieg.....	0-800 / 0-1600 min ⁻¹
Zdolność wiercenia w betonie, 1 bieg/2 bieg.....	76 - 152 mm / 25 - 76 mm
Srednica szyjki uchwyty.....	60 mm
odbiór narzędzia gwint męski / żeński.....	1-1/4" / 1/2"
Akumulator.....	Li-Ion
Ciężar wg procedury EPTA 01/2014 (MXFCP203, MXFXC406).....	10,3 - 12,4 kg
Pasma (pasma) częstotliwości Bluetooth.....	2402-2480 MHz
Moc wysokiej częstotliwości.....	1,8 dBm
Wersja Bluetooth.....	4.0 BT signal mode
Zalecana temperatura otoczenia w trakcie pracy.....	-18°C ... +50 °C
Zalecane rodzaje akumulatora.....	MXFCP203, MXFXC406
Zalecane ładowarki.....	MXFC

Informacja dotycząca szumów

Zmierzone wartości wyznaczone zgodnie z normą EN 62841.
Poziom szumów urządzenia oszacowany jako A wynosi typowo:
Poziom ciśnienia akustycznego (Niepewność K=3dB(A))..... 87,8 dB (A)
Poziom mocy akustycznej (Niepewność K=3dB(A))..... 98,8 dB (A)

Należy używać ochraniaczy uszu!

Informacje dotyczące wibracji

Wartości łączne drgań (suma wektorowa trzech kierunków) wyznaczone zgodnie z normą EN 62841
Wartość emisji drgań a_w
Wiercenie w betonie, na mokro..... 1,83 m/s²
Niepewność K=..... 1,5 m/s²

OSTRZEŻENIE!

Poziom drgań i emisji hałasu podany w niniejszej instrukcji zmierzono zgodnie ze standardową metodą badania wg EN 62841 i można ją wykorzystać do porównania narzędzia z innym narzędziem. Można go wykorzystać przy wstępnej ocenie narzędzia.

Deklarowany poziom emisji drgań i hałasu reprezentuje główne zastosowania narzędzia. Jeśli jednak narzędzie jest używane do różnych zastosowań, z różnymi akcesoriami lub w przypadku nieprawidłowej konserwacji, emisja drgań i hałasu może się różnić. Może to znacznie zwiększyć poziom narażenia w całym okresie eksploatacji narzędzia.

Oszacowanie poziomu narażenia na wibracje i hałas powinno również uwzględniać czasy, kiedy narzędzie jest wyłączone lub kiedy jest włączone, ale nie pracuje. Może to znacznie obniżyć poziom ekspozycji w całym okresie eksploatacji narzędzia.

Należy zidentyfikować dodatkowe środki bezpieczeństwa w celu ochrony operatora przed skutkami wibracji i/lub hałasu, takie jak: utrzymywanie narzędzia i akcesoriów w nienagannym stanie, utrzymywanie ciepła rąk, organizacja pracy.

OSTRZEŻENIE! Należy przeczytać wszystkie wskazówki bezpieczeństwa, instrukcje, opisy i specyfikacje dotyczące tego elektronarzędzia. Zaniedbania w przestrzeganiu poniższych wskazówek mogą spowodować porażenie prądem, pożar i/lub ciężkie obrażenia ciała. **Należy starannie przechowywać wszystkie przepisy i wskazówki bezpieczeństwa dla dalszego zastosowania.**

WSKAZÓWKI BEZPIECZEŃSTWA DOT. WIERTARKI DIAMENTOWEJ

Jeśli podczas wiercenia potrzebna będzie woda, należy utrzymywać dopływ wody z dala od miejsca pracy operatora lub zapewnić odpowiedni odpływ. Powyższe środki ostrożności utrzymują stanowisko pracy w stanie suchym, zmniejszając w ten sposób ryzyko porażenia prądem elektrycznym.

Podczas wiercenia, gdy końcówka wiertła może mieć kontakt z ukrytymi przewodami przewodzącymi prąd lub własnym kablem zasilającym, zawsze należy trzymać elektronarzędzie za izolowane powierzchnie chwytające. W przypadku kontaktu z kablem pod napięciem elektrycznym, napięcie może przewodzić również końcówka wiertła, doprowadzając w ten sposób do porażenia prądem operatora.

Podczas wiercenia wiertłami diamentowymi zawsze należy stosować nauszniaki ochronne. Narażenie na hałas może prowadzić do uszkodzenia słuchu.

W przypadku zablokowania wiertła nie należy wywierać nacisku na wiertło, lecz wyłączyć narzędzie. Ustalić i skorygować przyczynę blokady wiertła.

Przed ponownym użyciem wiertła diamentowego na obrabianym przedmiocie należy sprawdzić, czy wkładka wiertła obraca się swobodnie. Jeśli wiertło jest nadal zablokowane, narzędzie może nie rozpocząć pracy lub może dojść do jego przecięcia. Ponadto wiertło diamentowe może w tym przypadku ześlizgnąć się z obrabianego przedmiotu.

Przy mocowaniu stojaka wiertarskiego do obrabianego przedmiotu należy upewnić się, że zakotwienie jest w stanie utrzymać maszynę podczas wiercenia. W przypadku wiercenia w cienkich lub porowatych przedmiotach zakotwienie może się poluzować, a podstawa wiertła może ześlizgnąć się z obrabianego przedmiotu.

Przy mocowaniu podstawy wiertła do obrabianego przedmiotu za pomocą lewara ssącego, lewar ssący należy zawsze umieszczać na gładkiej, czystej i nieporowatej powierzchni. Nie stosować na powierzchniach powlekanych, takich jak płytki lub kompozyty. Jeśli przedmiot obrabiany nie jest gładki, płaski lub dobrze zamocowany, syfon może ześlizgnąć się z przedmiotu obrabianego.

Upewnić się, że przed i w trakcie procesu wiercenia dostępne jest wystarczające podciśnienie. Jeśli podciśnienie jest niewystarczające, lewar ssący może ześlizgnąć się z obrabianego przedmiotu.

Nie wiercić żadnych otworów, jeśli maszyna jest zabezpieczona tylko za pomocą lewara ssącego. Wyjątek stanowią otwory nawiercane w dół. W przypadku braku podciśnienia lewar ssący ześlizguje się z obrabianego przedmiotu.

Podczas wiercenia w ścianach lub sufitach należy zatroszczyć się o ochronę osób i stanowisk pracy

znajdujących się po drugiej stronie. Wkładka wiertła może wyjść z drugiej strony, bądź wypaść może rdzeń wiertniczy.

Nie należy używać narzędzia do pracy nad przewodami w przypadku chłodzenia wodą. W przypadku przedostania się wody do elektronarzędzia zwiększa się ryzyko porażenia prądem elektrycznym.

Pozostałe wskazówki bezpieczeństwa wiercenie z prowadzeniem ręcznym

Przed rozpoczęciem pracy narzędzie należy chwycić pewnie za odpowiedni uchwyt. Niniejsze narzędzie wytwarza wysoki zdawczy moment obrotowy i w przypadku, gdy użytkownik będzie trzymał je niepewnie w trakcie pracy, może utracić nad nim kontrolę i doznać obrażeń.

Stosować uchwyty pomocnicze dostarczone z narzędziem. Utrata kontroli może spowodować obrażenia.

DODATKOWE WSKAZÓWKI BEZPIECZEŃSTWA I INSTRUKCJE ROBOCZE

Podczas rdzeniowania otworu wiertniczego w podłodze rdzeń wiertniczy zwykle wypada z wiertła. Należy zapewnić odpowiednią ochronę osób i pomieszczeń znajdujących się pod miejscem wiercenia.

Wbudowane sprzęgło poślizgowe reaguje tylko przy szarpającym zablokowaniu, dlatego zawsze stosować uchwyt dodatkowy.

Stosować wyposażenie ochronne. Przy pracy maszyną zawsze nosić okulary ochronne. Zalecana jest odzież ochronna, jak maska pyłochronna, rękawice ochronne, mocne i chroniące przed poślizgiem obuwie, kask i ochronniki słuchu.

Kurz powstający przy pracy z tym elektronarzędziem może być szkodliwy dla zdrowia, w związku z tym nie powinien dotrzeć do ciała. Nosić odpowiednią maskę przeciwpyłową.

Nie wolno obrabiać materiałów, które mogą być przyczyną zagrożenia zdrowia (na przykład azbestu).

W przypadku zablokowania narzędzia nasadzanego należy natychmiast wyłączyć urządzenie! Nie należy ponownie włączać urządzenia tak długo, jak długo narzędzie nasadzone jest zablokowane; przy tym mogłyby powstać odrzut zwrotny o dużym momencie reakcyjnym. Należy wykryć i usunąć przyczynę zablokowania narzędzia nasadzanego uwzględniając wskazówki dotyczące bezpieczeństwa.

Możliwymi przyczynami tego mogą być:

- Skośne ustawienie się w poddawanym obróbce przedmiocie obrabianym
- Przerwanie materiału poddawanego obróbce
- Przeciążenie narzędzia elektrycznego

Nie należy sięgać do wnętrza maszyny będącej w ruchu.

Narzędzie nasadzone może w trakcie użytkowania stać się gorące.

OSTRZEŻENIE! Niebezpieczeństwo oparzenia się

- przy wymianie narzędzia
- przy odstawianiu urządzenia

Podczas pracy elektronarzędzia nie wolno usuwać trocin ani drzazg.

Podczas pracy przy ścianach, sufitach i podłodze należy uważać na kable elektryczne, przewody gazowe i wodociągowe.

Przed przystąpieniem do jakichkolwiek prac na elektronarzędziu należy wyjąć wkładkę akumulatorową.

Przy pracy z wiertłami o dużych średnicach uchwyt pomocniczy należy zamocować pod kątem prostym w stosunku do uchwyty głównego (patrz ilustrację, rozdział "Obrót uchwyty").

Nie przechowywać akumulatorów wraz z przedmiotami metalowymi (niebezpieczeństwo zwarcia).

Akumulatory Systemu System MXF należy ładować wyłącznie przy pomocy ładowarek Systemu System MXF. Nie ładować przy pomocy tych ładowarek akumulatorów innych systemów.

Nie otwierać wkładek akumulatorowych i ładowarek. Przechowywać w suchych pomieszczeniach. Chronić przed wilgocią.

W skrajnych warunkach temperaturowych lub przy bardzo dużym obciążeniu może dochodzić do wycieku kwasu akumulatorowego z uszkodzonych baterii akumulatorowych. W przypadku kontaktu z kwasem akumulatorowym należy natychmiast przemyć miejsce kontaktu wodą z mydłem. W przypadku kontaktu z oczami należy dokładnie przepłukiwać oczy przynajmniej przez 10 minut i zwrócić się natychmiast o pomoc medyczną.

Ostrzeżenie! Aby uniknąć niebezpieczeństwa pożaru, obrażeń lub uszkodzeń produktu na skutek zwarcia, nie wolno zanurzać narzędzia, akumulatora wymiennego ani ładowarki w cieczach i należy zatroszczyć się o to, aby do urządzeń i akumulatorów nie dostały się żadne ciecze. Zwarcie spowodować mogą korodujące lub przewodzące ciecze, takie jak woda morską, określone chemikalia i wybielacze lub produkty zawierające wybielacze.



OSTRZEŻENIE! Niniejsze urządzenie nie zawiera baterii litowo-guzkowej.

W przypadku połknięcia lub dostania się do ciała nowej lub używanej baterii może dojść do poważnych oparzeń wewnętrznych oraz do śmierci w czasie poniżej 2 godzin. Zawsze należy zabezpieczać pokrywę baterii.

Jeśli nie jest bezpiecznie zamknięta, należy wyłączyć urządzenie, wyjąć baterię i trzymać ją z dala od dzieci. Jeśli podejrzewają Państwo połknięcie baterii lub przedostanie się jej do ciała, należy natychmiast skontaktować się z lekarzem w celu uzyskania pomocy.

OKREŚLONE WARUNKI UŻYTKOWANIA

Wiertarka diamentowa jest przeznaczona do wiercenia na sucho w cegle oraz silikacie oraz do wiercenia na mokro w betonie.

Nie należy używać tego produktu w żaden inny sposób, niż ten określony jako normalny sposób użytkowania.

DEKLARACJA ZGODNOŚCI CE

Oświadczamy na naszą wyłączną odpowiedzialność, że produkt opisany w punkcie "Dane techniczne" jest zgodny ze wszystkimi istotnymi przepisami Dyrektywy 2011/65/EU (RoHS), 2014/30/UE, 2006/42/WE, 2014/53/UE oraz z następującymi zharmonizowanymi dokumentami normatywnymi:

EN 62841-1:2015
EN 62841-2-1:2018
EN 62841-3-6:2015
EN 55014-1:2017
EN 55014-2:2015
EN 62479:2010
EN 301 489-1 V2.1.1 (2017-02)
EN 301 489-17 V3.1.1 (2017-02)
EN 300 328V2.1.1 (2016-11)
EN IEC 63000:2018

Winnenden, 2019-10-28

Alexander Krug
Managing Director



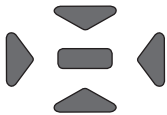
Upelnomocniony do zestawienia danych technicznych

Techtron Industries GmbH
Max-Eyth-Straße 10
71364 Winnenden
Germany

PANEL STEROWANIA

Korzystając z panelu sterowania można uniknąć przeciążenia silnika i przedwczesnego zużycia koronki wiertniczej.

Poziomica cyfrowa



Korzystając z poziomiccy cyfrowej można zapewnić, aby wiertarka diamentowa znajdowała się w linii prostej w trakcie całego procesu wiercenia. Poziomiccy cyfrową można stosować zarówno w trybie ręcznym, jak i na stojaku wiertarskim.

Wskaźnik mocy

	czerwony	Slabszy posuw
	zielony	Idealny posuw (stojak wiertarski)
	zielony	Dobry posuw
	żółty	Posuw OK
	żółty	Większy posuw

Wskaźnik mocy udostępnia komunikaty na temat posuwu podczas wiercenia. W przypadku wywierania nacisku na wiertarkę będzie świecić się jedna dioda LED po drugiej. Należy zwiększać lub zmniejszać prędkość posuwu, dopóki zaświeci się zielona dioda LED, wskazując idealny stan.

WSKAZÓWKA: „Stan idealny” wskazywany za pomocą zielonej diody najlepiej osiągnąć przy pomocy stojaka wiertarskiego. W większości operacji wiercenia ręcznego świeci się żółta dioda LED oznaczająca „OK” lub zielona dioda LED oznaczająca „Dobrze”.

Należy postępować zgodnie z instrukcjami producenta dotyczącymi docierania diamentowych koronek wiertniczych.

Po dotarciu koronki wiertniczej zbyt słaby posuw prowadzi do usunięcia warstwy diamentowej, spowalnia penetrację i przyczynia się do stopienia koronki wiertniczej. Nadmierny posuw z kolei może prowadzić do przeciążenia silnika lub przedwczesnego zużycia się diamentowych koronek wiertniczych, zwłaszcza podczas przewiercania się przez stalowe zbrojenia. Należy pracować z odpowiednią prędkością posuwu i nie próbować przewiercać koronki wiertniczej przez materiał na siłę.

WSKAŹNIK STANU NAŁADOWANIA

Po włączeniu maszyny wskaźnik akumulatora wskazuje pozostały czas pracy. Wskaźnik określa poziom naładowania wymiennego akumulatora. Jeśli poziom naładowania spadnie poniżej 10%, wskaźnik baterii zacznie migać. Gdy poziom naładowania spadnie do 0%, wskaźnik baterii miga 8 x. Należy wówczas naładować akumulator wymienny.

10-32% 32-55% 55-77% 77-100%

PRZYŁĄCZE WODY

Narzędzie posiada przyłącze wody, które chłodzi tarczę tnącą i redukuje powstawanie pyłu. Chłodzenie wodą jest odpowiednie dla wszystkich prac betonarskich.

Przed przystąpieniem do obróbki należy odczekać, aż cała tarcza tnąca zostanie całkowicie zwilżona wodą.

ONE-KEY™

Aby uzyskać więcej informacji o funkcjonalności ONE-KEY tego narzędzia, należy przeczytać załączoną instrukcję szybkiego uruchomienia lub wejść na stronę internetową www.milwaukeetool.com/one-key. Aplikację ONE-KEY można pobrać na swój smartfon za pośrednictwem App Store lub Google Play.

W przypadku wyładowań elektrostatycznych połączenie Bluetooth zostanie przerwane. Należy wtedy ręcznie przywrócić połączenie.

Urządzenie spełnia minimalne wymagania zgodnie z normami EN 55014-2:2015 / EN 301489-1 V2.1.1 / EN 301489-17 V3.1.1.

Wyświetlacz ONE-KEY™

Świeci się na niebiesko	Zdalne sterowanie jest aktywne i może zostać włączone za pomocą aplikacji ONE-KEY™.
Miga na niebiesko	Narzędzie komunikuje się z aplikacją ONE-KEY™.
Miga na czerwono	Narzędzie zostało zablokowane ze względów bezpieczeństwa i może zostać odblokowane przez operatora za pomocą aplikacji ONE-KEY™.

BATERIE AKUMULATOROWE

Akumulatory, które nie były przez dłuższy czas użytkowane, należy przed użyciem naładować.

W temperaturze powyżej 50°C następuje spadek osiągniętych wkladki akumulatorowej. Unikać długotrwałego wystawienia na oddziaływanie ciepła lub promieni słonecznych (niebezpieczeństwo przegrzania).

Styki ładowarek i wkładek akumulatorowych należy utrzymywać w czystości

Dla zapewnienia optymalnej żywotności akumulatory po użyciu należy naładować do pełnej pojemności.

Dla zapewnienia możliwie długiej żywotności akumulatory należy wyjąć z ładowarki po ich naładowaniu.

W przypadku składowania akumulatorów dłużej aniżeli 30 dni: Przechowywać je w suchym miejscu w temperaturze ok. 27°C. Przechowywać je w stanie naładowanym do ok. 30% - 50%. Ładować je ponownie co 6 miesięcy.

ZABEZPIECZENIE PRZECIĄŻENIOWE AKUMULATORA AKUMULATORA LITOWO-JONOWEGO

Pakiet akumulatorowy jest wyposażony w zabezpieczenie przed przeciążeniem, które chroni akumulator przed przeciążeniem i zapewnia jego dużą żywotność. Przy ekstremalnie silnym narażeniu elektronika akumulatora automatycznie wyłącza maszynę. Aby kontynuować pracę należy wyłączyć i ponownie włączyć maszynę. Jeżeli nie nastąpiłby ponowny rozruch maszyny, to możliwe, że pakiet akumulatorowy jest wyładowany i musi zostać ponownie naładowany w ładowarce.

TRANSPORT AKUMULATORÓW LITOWO-JONOWYCH

Akumulatory litowo-jonowe podlegają ustawowym przepisom dotyczącym transportu towarów niebezpiecznych.

Transport tych akumulatorów winien odbywać się przy przestrzeganiu lokalnych, krajowych i międzynarodowych rozporządzeń i przepisów.

- Odbiorcom nie wolno transportować tych akumulatorów po drogach ot tak po prostu.
- Komercyjny transport akumulatorów litowo-jonowych przez przedsiębiorstwa spedycyjne podlega przepisom dotyczącym transportu towarów niebezpiecznych. Przygotowania do wysyłki oraz transport mogą być wykonywane wyłącznie przez odpowiednio przeszkolone osoby. Cały proces winien odbywać się pod fachowym nadzorem.

W czasie transportu akumulatorów należy przestrzegać następujących punktów:

- Celem uniknięcia zwarcia należy upewnić się, że zestyki są zabezpieczone i zaizolowane.

- Zwracać uwagę na to, aby zespół akumulatorów nie mógł się przemieszczać we wnętrzu opakowania.
- Nie wolno transportować akumulatorów uszkodzonych lub z wyciekającym z elektrolitem.

Odnośnie dalszych wskazań należy zwrócić się do swojego przedsiębiorstwa spedycyjnego.

WSKAZÓWKI DOTYCZĄCE UŻYTKOWNIA

Dla osiągnięcia większego postępu wiercenia po ok. 10-15 mm głębokości wiercenia wyjąć nawiertak, w istniejący rowek włożyć koronkę wiertniczą i powoli uruchomić maszynę.

Otwory, które nie muszą być dokładnie osadzone, mogą być wiercone bez nawiertaka. W tym celu przyłożyć koronkę wiertniczą ukośnie i począwszy od głębokości otworu ok. 5 mm maszynę powoli wyprostować, tzn. ustawić prostopadłe (możliwe tylko przy krótkich koronkach wiertniczych).

W razie oddzielenia się rdzeni wiertniczych, wyciągnąć koronkę wiertniczą z materiału i usunąć rdzenie wiertnicze.

Naostrzona koronka wiertnicza ułatwia stosowanie i postęp wiercenia. Możliwość ostrzenia: w piaskowcu wapiennym lub w płycie do ostrzenia.

WYSZUKIWANIE BŁĘDÓW

Maszyna wibruje

- Przerwać proces wiercenia.
- Wyłączyć wiertarkę.
- Wyjąć wymienny akumulator.
- Sprawdź luźne nakrętki i śruby. Dokręć w razie potrzeby.
- Sprawdź, czy ruch obrotowy koronki wiertniczej jest dokładny. W razie potrzeby wymienić koronkę wiertniczą. Jeśli maszyna nadal wibruje, należy usunąć koronkę wiertniczą i luźny materiał. Jeśli mimo podjęcia powyższych kroków maszyna nadal wibruje, należy odesłać ją do centrum serwisowego MILWAUKEE.

Koronka wiertnicza zablokowana

Do zablokowania koronki wiertniczej dochodzi wtedy, gdy się stępi, bądź gdy nie została poprawnie zamocowana. Przyczyną stępienia koronek wiertniczych:

- niedopasowana prędkość obrotowa do średnicy koronki wiertniczej.
- zbyt mocny posuw
- zbyt słaby posuw
- wysoka zawartość stali w materiale
- duże, twarde kruszywa
- zbyt dużo wody
- zbyt słaba moc silnika

Na ostrej koronce wiertniczej wyraźnie widoczne są cząsteczki diamentu. Ostra koronka wiertnicza łatwo przebija się / tnie nawet zbrojone materiały.

UTRZYMANIE I KONSERWACJA

Otwory wentylacyjne elektronarzędzia muszą być zawsze drożne.

Używać tylko i wyłącznie wyposażenia dodatkowego Milwaukee i części zamiennych Milwaukee. Gdyby trzeba było wymienić części, które nie zostały opisane, należy skontaktować się z przedstawicielem serwisu Milwaukee (patrz wykaz adresów punktów usługowych/gwarancyjnych).

W razie potrzeby można zamówić rysunek urządzenia w rozłożeniu na części podając typ maszyny oraz sześciorożnicowy numer na tabliczce znamionowej w Punkcie Obsługi Klienta lub bezpośrednio w firmie Techtronix Industries GmbH, Max-Eyth-Straße 10, 71364 Winnenden, Germany.

SYMBOLY

	UWAGA! OSTRZEŻENIE! NIEBEZPIECZEŃSTWO!
	Przed przystąpieniem do jakichkolwiek prac na elektronarzędziu należy wyjąć wkładkę akumulatorową.
	Przed uruchomieniem elektronarzędzia zapoznać się uważnie z treścią instrukcji.
	Nosić rękawice ochronne!
	Należy używać ochroniaczy uszu!
	Podczas pracy należy zawsze nosić okulary ochronne.
	Nosić kask ochronny.
	Nie należy palić baterii guzikowych!
	Nie korzystać z urządzenia na drabinie! Zadbać o odpowiednią stabilność.
	Wyposażenie dodatkowe dostępne osobno.
	Urządzenia elektryczne, baterie/akumulatory nie mogą być usuwane razem z odpadami pochodzącymi z gospodarstw domowych. Urządzenia elektryczne i akumulatory należy gromadzić oddzielnie i w celu usuwania ich do odpadów zgodnie z wymaganiami środowiska naturalnego oddawać do przedsiębiorstwa utylizacyjnego. Proszę zasięgnąć informacji o centrach recyklingowych i punktach zbiorczych u władz lokalnych lub u wyspecjalizowanego dostawcy.
n_0	Prędkość bez obciążenia
V	Napięcie
	Prąd stały
	Europejski Certyfikat Zgodności
	Ukraiński Certyfikat Zgodności
	Eurozajętycki Certyfikat Zgodności

MŰSZAKI ADATOK	GYÉMÁNTFŰRÓGÉP	MXF DCD150
Gyártási szám.....	4746 05 01... ...000001-999999
Üresjárat fordulatszám, 1. Fokozat/2. Fokozat.....	0-800 / 0-1600 min ⁻¹
Furat- \emptyset betonba, 1. Fokozat/2. Fokozat.....	76 - 152 mm / 25 - 76 mm
Feszítónyak- \emptyset	60 mm
szerszám vétel belső / női menet.....	1-1/4" / 1/2"
Akkumulátor.....	Li-Ion
Súly a 01/2014 (MXFCP203, MXFXC406)EPTA-eljárás szerint.....	10,3 - 12,4 kg
Bluetooth-frekvenciasáv (frekvenciasávok).....	2402-2480 MHz
Nagyfrekvenciájú.....	1,8 dBm
Bluetooth-verzió.....	4.0 BT signal mode
Ajánlott környezeti hőmérséklet munkavégzésnél.....	-18°C ... +50 °C
Ajánlott akkutípusok.....	MXFCP203, MXFXC406
Ajánlott töltőkészülékek.....	MXFC

Zajinformáció

A közölt értékek megfelelnek az EN 62841 szabványnak.

A készülék munkahelyi zajszintje tipikusan:

Hangnyomás szint (K bizonytalanság=3dB(A))..... 87,8 dB (A)

Hangteljesítmény szint (K bizonytalanság=3dB(A))..... 98,8 dB (A)

Hallásvédő eszköz használata ajánlott!

Vibráció-információk

Összesített rezgésértékek (három irány vektorális összege) az

EN 62841-nek megfelelően meghatározva.

a_w rezgésemisszió érték

Fúrás betonban, vízzel..... 1,83 m/s²

K bizonytalanság..... 1,5 m/s²

FIGYELMEZTETÉS!

Az adatlapon feltüntetett rezgés- és zajkibocsátási szint mérésére az EN 62841 szabványos vizsgálati módszere alapján került sor, és a kapott értékek az egyes szerszámok összehasonlítására használhatók. Az értékek az expozíció előzetes értékelésében használhatók.

A feltüntetett rezgés- és zajkibocsátási szint a szerszám főbb alkalmazásait tükrözi. Mindazonáltal, ha a szerszámot különböző alkalmazásokra, eltérő tartozékokkal használják, illetve a szerszám nincs megfelelően karbantartva, a rezgés- és zajkibocsátási szint eltérő lehet. Ez jelentősen növelheti az expozíciós szintet a teljes munkafolyamat során.

A rezgésnek és zajnak való expozíció becslést szintjét is figyelembe kell venni a szerszám kikapcsolásakor, illetve olyankor, ha a szerszám üzemel, de valójában nem történik vele munkavégzés. Ez jelentősen csökkentheti az expozíciós szintet a teljes munkafolyamat során.

Határozzon meg további biztonsági intézkedéseket, hogy védje a kezelőt a rezgés- és/vagy zajhatásokról. Ilyen intézkedések pl.: a szerszámok és tartozékok karbantartása, a kéz melegen tartása, munkarend-szervezés.

FIGYELMEZTETÉS! Olvassa el az elektromos kéziszerszámra vonatkozó összes biztonsági útmutatást, utasítást, ábrát és specifikációt. A következőkben leírt utasítások betartásának elmulasztása áramütésekhez, tűzhöz és/vagy súlyos testi sérülésekhez vezethet. **Kérjük a későbbi használatra gondosan őrizze meg ezeket az előírásokat.**

BIZTONSÁGI ÚTMUTATÁSOK GYÉMÁNTFŰRÓGÉPHEZ

Ha a fúrás során vízre van szükség, akkor a vízellátást távol kell tartani a kezelő munkavégzési területétől, vagy megfelelő lefolyót kell kialakítani. Ezekkel az óvintézkedésekkel a munkaterület száraz marad az áramütés veszélyének csökkentése érdekében.

Olyan fúrási munkálatoknál, amelyeknél a fúrófej rejtett, feszültség alatti vezetékkel vagy a saját elektromos kábelével érintkezhet, az elektromos szerszámot mindig a szigetelt markolatnál kell megfogni. Feszültség alatti kábelrel történő érintkezés esetén a szerszám fúrófeje is feszültség alá kerülhet, és így a kezelő áramütést szenvedhet.

Gyémánt fúróval történő munkavégzésnél mindig hallásvédőt kell viselni. A zajterhelés halláskárosodást okozhat.

Ha a fúrófej megszorul, ne gyakoroljon nyomást a fúróra, és kapcsolja ki a készüléket. Határozza és szüntesse meg a fúrófej megszorulásának okát.

Mielőtt a gyémánt fúró ismét a munkadarabra helyezné, ellenőrizze, hogy a fúrófej szabadon forog-e. Ha a fúrófej megszorult, lehet, hogy nem indul el, és előfordulhat, hogy túlterhelik a szerszámot. Ezenkívül a gyémánt fúró ebben az esetben lecsúszhat a munkadarabról.

A fúróállvány munkadarabon történő rögzítések biztosítani kell, hogy a rögzítés meg tudja tartani a gépet a fúrás során. Vékony vagy porózus munkadaraboknál a rögzítés kilazulhat, és a fúróállvány lecsúszhat a munkadarabról.

Ha a fúróállványt szívóemelővel rögzítik a munkadarabon, a szívóemelőt mindig sima, tiszta és nem porózus felületre kell felhelyezni. Ne helyezze bevonattal ellátott felületekre, csempére vagy kompozit anyagokra. Ha a munkadarab nem sima, sík vagy nincs jól rögzítve, akkor a szívóemelő lecsúszhat a munkadarabról.

Biztosítsa, hogy a fúrás előtt és alatt elegendő vákuum álljon fenn. Nem elegendő vákuum esetén a szívóemelő lecsúszhat a munkadarabról.

Ne fúrjon, ha a gépet csak a szívóemelő biztosítja. Kivételt képeznek ez alól a lefelé irányuló furatok. Hiányzó vákuum esetén a szívóemelő lecsúszik a munkadarabról.

Falak vagy mennyezetek átfúrásakor biztosítsa, hogy a másik oldalon lévő személyek és a munkaterület védve legyen. A fúrófej a másik oldalon kiérhet, vagy a furatmag kieshet.

Ne használja a szerszámot fej feletti munkánál vízhatással. Ha víz kerül az elektromos szerszámba, megnő az áramütés kockázata.

További biztonsági útmutatások Kézzel vezetett fúrás

A munka megkezdése előtt erősen fogja meg a készüléket az e célra kialakított markolatnál. Ez a készülék magas meghúzási nyomatékot hoz létre, és ha használat közben nem tartja erősen a készüléket, elveszítheti felette a kontrollt és megsérülhet.

Használja a készülékkel együtt szállított kézifogantyúkat. A készülék fölötti ellenőrzés elvesztése sérüléseket okozhat.

TOVÁBBI BIZTONSÁGI ÉS MUNKAVÉGZÉSI UTASÍTÁSOK

Padlókön átmenő magfuratoknál a furatmag normál esetben kiesik a fúrófejből. Gondoskodjon a fúrás helye alatt tartózkodó személyek és helyiségek megfelelő védelméről.

A beépített csúszó-tengelykapcsoló csak hirtelen elakadásakor lép működésbe, ezért a pótfogantyút mindig használni kell.

Használjon védőfelszerelést! Ha a gépen dolgozik, mindig hordjon védőszemüveget! Javasoljuk a védőruházat, úgymint porvédő maszk, védőcipő, erős és csúszásbiztos lábbeli, sisak és hallásvédő használatát.

A munka során keletkező por gyakran egészségre káros, ezért ne kerüljön a szervezetbe. Hordjon e célra alkalmas porvédőmaszkot.

Nem szabad olyan anyagokat megmunkálni, amelyek egészségre veszélyesek (pl. azbesztet).

A betétszerszám elakadásakor azonnal ki kell kapcsolni a készüléket! Addig ne kapcsolja vissza a készüléket, amíg a betétszerszám elakadása fennáll; ennek során nagy ellennyomatékú visszarúgás történhet. Határozza és szüntesse meg a betétszerszám elakadásának okát a biztonsági útmutatások betartása mellett.

Ennek következők lehetnek az okai:

- a szerszám elakad a megmunkálandó munkadarabban
- a megmunkálandó anyag átszakadt
- az elektromos szerszám túlterhelése

Ne nyúljon a járó gépbe.

A betétszerszám az alkalmazás során felforrósodhat.

FIGYELMEZTETÉS! Égési sérülések veszélye

- szerszámcserékor
- a készülék lerakásakor

A munka közben keletkezett forgácsokat, szilánkokat, törmelékét, stb. csak a készülék teljes leállása után szabad a munkaterületről eltávolítani.

Falban, földben, aljzatban történő fúrásnál fokozottan ügyelni kell az elektromos-, víz- és gázvezetésekre.

Karbantartás, javítás, tisztítás, stb. elQtt az akkumulátort ki kell venni a készülékből.

Ha nagy átmérőjű fúróval dolgozik a segédfogantyút a megfelelő szögbe kell állítani a főfogantyúhoz viszonyítva. (Lásd az illusztrációk fejezetben: "a fogantyú beállítása").

Az akkumulátort ne tárolja együtt fém tárgyakkal. (Rövidzárlat veszélye).

Az System MXF elvezetésű rendszerhez tartozó akkumulátorokat kizárólag a rendszerhez tartozó töltővel töltsen fel. Ne használjon más rendszerbe tartozó töltőt.

Az akkumulátort, töltőt nem szabad megbontani és kizárólag száraz helyen szabad tárolni. Nedvességtől óvni kell.

Akkumulátor sav folyhat a sérült akkumulátorból extrém terhelés alatt, vagy extrém hő miatt. Ha az akkumulátor sav a bőrére kerül azonnal mossa meg szappanos vízzel. Szembe kerülés esetén folyóvízzel alatt tartsa a szemét minimum 10 percig és azonnal forduljon orvoshoz.

Figyelmeztetés! A rövidzárlat általi tűz, sérülések vagy termékkárosodások veszélye elkerülésére ne merítse a szerszámot, a cserélhető akkut vagy a töltőkészüléket folyadékba, és gondoskodjon arról, hogy ne hatoljanak folyadékok a készülékekbe és az akkuba. A korrozív hatású vagy vezetőképes folyadékok, mint pl. a sós víz, bizonyos vegyi anyagok, fehértők vagy fehérítő tartalmú termékek, rövidzárlatot okozhatnak.



FIGYELMEZTETÉS! Ez az eszköz egy Lithium-gombelemet tartalmaz.

Egy új, vagy használt elem súlyos belső égéseket okozhat, és kevesebb, mint 2 óra alatt halhoz vezethet, ha lenyelik, vagy másként a

testbe jut. Az elemtartó tetejét mindig biztosítsa. Ha nem zár biztonságosan, kapcsolja ki a készüléket, távolítsa el az elemet, és tartsa távol gyerekektől. Ha úgy gondolja, hogy az elemet lenyelte, vagy másként a testbe jutott, azonnal forduljon orvoshoz.

RENDELTESSZERŰ HASZNÁLAT

A gyémánt fúrógép használható téglá és mészhomokkó száraz és beton nedves fúrására.

Az eszközök csak a megadottak szerint, rendeltésszerűen szabad használni.

CE-AZONOSSÁGI NYILATKOZAT

Egyedüli felelősséggel kijelentjük, hogy a "Műszaki Adatok" alatt leírt termék a 2011/65/EU (RoHS), 2014/30/EU, 2006/42/EK, 2014/53/EU irányelvek minden releváns előírásának, ill. az alábbi harmonizált normatív dokumentumoknak megfelel:

EN 62841-1:2015
EN 62841-2-1:2018
EN 62841-3-6:2015
EN 55014-1:2017
EN 55014-2:2015
EN 62479:2010
EN 301 489-1 V2.1.1 (2017-02)
EN 301 489-17 V3.1.1 (2017-02)
EN 300 328V2.1.1 (2016-11)
EN IEC 63000:2018

Winnenden, 2019-10-28

Alexander Krug

Alexander Krug
Managing Director



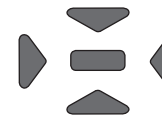
Műszaki dokumentáció összeállításra felhatalmazva

Techtronic Industries GmbH
Max-Eyth-Straße 10
71364 Winnenden
Germany

KEZELŐMEZŐ

A kezelőmező segítségével elkerülheti a motor túlterhelését és a fúrókorona idő előtti kopását.

Digitális vízmérték



használható.

A digitális vízmérték segítségével biztosíthatja, hogy a gyémánt fúrógép a teljes fúrás alatt egyenesen legyen beállítva. A digitális vízmérték a készülék kézzel történő használata, valamint fúróállványban való alkalmazása esetén egyaránt

Teljesítménykijelzés

	piros	Alacsonyabb előtolás
	zöld	Ideális előtolás (fűrőállvány)
	zöld	Jó előtolás
	sárga	Előtolás OK
	sárga	Nagyobb előtolás

A teljesítménykijelző visszajelzést ad a fűrés közben alkalmazott előtolásra. A fűrőgépre nyomást gyakorolva egyik LED a másik után gyullad ki. Növelje vagy csökkentse az előtólást úgy, hogy az ideális állapotot jelezve a zöld LED világítson.

MEGJEGYZÉS: Az zöld „ideális állapot” leginkább fűrőállvánnyal érhető el. A legtöbb, kézzel kivitelezett fűrési műveletnél az „OK” állapotot jelző sárga, valamint a „Jó” állapotot jelző zöld LED gyullad ki.

Vegye figyelembe az új gyémánt fűrőkoronák bejártására vonatkozó gyártói útmutatásokat.

A fűrőkoronák bejártását követően a túl alacsony előtolás a gyémántréteg lekopásához vezet, lelassítja a munkadarabba való behatolást, valamint hozzájárul a fűrőkorona letompításához. A túl nagy előtolás a motor túlterhelését vagy a gyémánt fűrőkoronák idő előtti elkopását okozhatja, mindenekelőtt acél erősítések átfúrásakor. Megfelelő előtólást alkalmazva használja a szerszámot, és ne kísérelje meg a fűrőkoronát erőltetve átvezetni az anyagon.

A TÖLTÖTTSEGI ÁLLAPOT KIJELZŐJE

A gép aktiválását követően az akku töltöttségjelzője a hátralévő üzemidőt mutatja. A kijelző a cserélhető akkumulátor töltöttségét mutatja. Ha a töltöttség nem éri el a 10%-ot, akkor egy lámpa villogni kezd az akku töltöttségjelzőjén. Ha a töltöttség 0%-ra csökken, akkor az akku töltöttségjelzője 8-szor felvillog. Ezután a cserélhető akkumulátort fel kell tölteni.

10-32%

32-55%

55-77%

77-100%

VÍZCSATLAKOZÁS

A szerszám vízcsatlakozással rendelkezik a vágókorong hűtésére és a porképződés csökkentésére. A vizes hűtés minden betonmunkálatnál fel van szerelve.

A megmunkálás előtt várja meg, hogy a teljes vágókorongot benedvesítse a víz.

ONE-KEY™

Ha többet kíván tudni a szerszám ONE-KEY funkcionálisáról, olvassa el a mellékelt gyorsindítási útmutatót, vagy keressen fel bennünket az interneten a www.milwaukeeetool.com/one-key címen. A ONE-KEY alkalmazás letölthető okostelefonjára az App Store-ból vagy a Google Play áruházból.

Ha elektrosztatikus kisülések történnek, akkor a Bluetooth-kapcsolat megszakad. Ilyen esetben manuálisan állítsa helyre a kapcsolatot. A készülék megfelel az EN 55014-2:2015 / EN 301489-1 V2.1.1 / EN 301489-17 V3.1.1 szabványok szerinti minimális követelményeknek.

ONE-KEY™ kijelző

Kéken világít	A vezeték nélküli kapcsolat aktív és az ONE-KEY™ alkalmazással beállítható.
Kéken villog	A szerszám kommunikál az ONE-KEY™ alkalmazással.
Pirosan villog	A szerszám biztonsági okokból le lett tiltva, és a kezelő az ONE-KEY™ alkalmazással oldhatja fel a le tiltást.

AKKUK

A hosszabb ideig üzemben kívüli lévő akkumulátort használat előtt ismételtelen fel kell tölteni.

50°C feletti hőmérsékletnél csökkenhet az akkumulátor teljesítménye. Kerülni kell a túlzottan meleg helyen vagy napon történő hosszabb idejű tárolást.

A töltő és az akkumulátor csatlakozóit mindig tisztán kell tartani.

Az optimális élettartam érdekében használat után az akkukat teljesen fel kell tölteni.

A lehetőleg hosszú élettartamhoz az akkukat feltöltés után ki kell venni a töltőkészülékből.

Az akku 30 napot meghaladó tárolása esetén: Az akkut kb. 27 °C-on, száraz helyen kell tárolni. Az akkut kb. 30-50%-os töltöttségi állapotban kell tárolni. Az akkut 6 havonta újra fel kell tölteni.

AZ AKKUMULÁTOR TÚLTERHELÉS ELLENI VÉDELME LI-ION AKKU

Az akkucsomag olyan túlterhelés elleni védelemmel rendelkezik, mely védi az akkut a túlterhelés ellen, és hosszú élettartamot biztosít. Rendkívül erős igénybevétel esetén az akkuelektronika automatikusan lekapcsolja a gépet. A további munkavégzéshez a gépet ki-, majd ismét be kell kapcsolni. Ha a gép nem indul el ismét, akkor lehetséges, hogy az akkucsomag lemerült és azt újból fel kell tölteni a töltőben.

LÍTIUM-ION AKKUK SZÁLLÍTÁSA

A lítium-ion akkuk a veszélyes áruk szállítására vonatkozó törvényi rendelkezések hatálya alá tartoznak.

Az ilyen akkuk szállításának a helyi, országos és nemzetközi előírások és rendelkezések betartása mellett kell történnie.

- A fogyasztók minden további nélkül szállíthatják az ilyen akkukat közúton.
- A lítium-ion akkuk szállítmányozási vállalatok általi kereskedelmi célú szállítására a veszélyes áruk szállítására vonatkozó rendelkezések érvényesek. A kiszállítás előkészítését és a szállítást kizárólag megfelelő képzettségű személyek végezhetik. A teljes folyamatnak szakmai felügyelet alatt kell történnie.

A következő pontokat kell figyelembe venni akkuk szállításakor:

- Biztosítsa, hogy a rövidzárlatok elkerülése érdekében az érintkezők védve és szigetelve legyenek.
- Ügyeljen arra, hogy az akkucsomag ne tudjon elcsúszni a csomagoláson belül.
- Tilos sérült vagy kifolyt akkukat szállítani.

További útmutatásokért forduljon szállítmányozási vállalatához.

A HASZNÁLATRA VONATKOZÓ ÚTMUTATÁSOK

Ha kb. 10–15 mm fűrészmélység után gyorsabban kíván haladni a fűrész, vegye ki a központozó fűrt, helyezze be a fűrőkoronát a kialakított mélyedésbe, majd lassan indítsa be a gépet.

Az olyan furatokat, melyeknél nem követelmény a nagy pontosság, központozó fűrő nélkül is el lehet készíteni. Ilyen esetben tartsa ferdén a fűrőkoronát, és kb. 5 mm fűrészmélységtől kezdve lassan vegye egyenesbe a gépet. (Csak rövid fűrőkoronák esetén lehetséges).

Ha fűrőmagok válnának le, húzza ki a fűrőkoronát az anyagból, és távolítsa el a fűrőmagokat.

A megélezett fűrőkorona megkönnyíti az alkalmazást és a fűrés menetét. Élezési lehetőségek: Meszes homokkőben vagy élezőlapban.

HIBAKERESÉS

A gép vibrál

- Szakítsa meg a fűrészt.
- Kapcsolja ki a fűrőgépet.
- Távolítsa el a cserélhető akkut.
- Ellenőrizze, hogy nincs-e laza anyák és csavarok. Szükség esetén húzza meg.
- Ellenőrizze a fűrőkorona körfutását. Szükség esetén cserélje ki a fűrőkoronát. Ha a gép továbbra is vibrál, távolítsa el a fűrőkoronát és a nem rögzített anyagokat. Ha a gép ezen intézkedések ellenére továbbra is vibrál, küldje el egy MILWAUKEE szervizközpontba.

A fűrőkorona megakad

A fűrőkorona vagy azért akad meg, mert tompává vált vagy mert a fűrőállványt nem stabilan rögzítették. A tompa fűrőkorona okai:

- A fordulatszám nincs megfelelően beállítva a fűrőkorona átmérőjéhez
- Túl nagy előtolás
- Túl alacsony előtolás
- A megmunkált anyag nagy hányadban tartalmaz acélt
- Sok, kemény adalékanyag
- Túl sok víz
- Túl alacsony motorteljesítmény

Az éles fűrőkoronán a gyémánt részecskék jól láthatók. Az éles fűrőkorona gond nélkül hatol át/vágja át még a vasalt anyagokat is.

KARBANTARTÁS

A készülék szellőzőnyílásait mindig tisztán kell tartani.

Csak Milwaukee tartozékokat és Milwaukee pótalkatrészeket szabad használni. Az olyan elemeket, melyek cseréje nincs ismertetve, cseréltesse ki Milwaukee szervizzel (lásd Garancia/Ügyfélszolgálat címei kiadványt).

Igény esetén a készülékről robbantott rajz kérhető a géptípus és a teljesítménycímként található hatjegyű szám megadásával az Ön vevőszolgálatánál, vagy közvetlenül a Techtronic Industries GmbH-től a Max-Eyth-Straße 10, 71364 Winnenden, Németország címen.

SZIMBÓLUMOK

	FIGYELEM! FIGYELMEZTETÉS! VESZÉLY!
	Karbantartás, javítás, tisztítás, stb. elQtt az akkumulátort ki kell venni a készülékbQl.
	Kérjük alaposan olvassa el a tájékoztatót mielőtt a gépet használja.
	Hordjon védőkesztyűt!
	Hallásvédő eszköz használata ajánlott!
	Munkavégzés közben ajánlatos védőszemüveget viselni.
	Viseljen védősisakot.
	A gombelemet ne nyelje le!
	Ne használja létrán! Ügyeljen a stabil testhelyzetre.
	Azokat a tartozékokat, amelyek gyárilag nincsenek a készülékhez mellékelve, külön lehet megrendelni.
	Az elektromos eszközöket, elemeket/akkukat nem szabad a háztartási hulladékkal együtt ártalmatlanítani. Az elektromos eszközöket és akkukat szelektíven kell gyűjteni, és azokat környezetbarát ártalmatlanítás céljából hulladékhasznosító üzemben kell leadni. A helyi hatóságoknál vagy szakkereskedőjénél tájékozódjon a hulladékudvarokról és gyűjtőhelyekről.
	Üresjárati fordulatszám
	Feszültség
	Egyenáram
	Európai megfelelőségi jelölés
	Ukrán megfelelőségi jelölés
	Eurázsiai megfelelőségi jelölés

TEHNIČNI PODATKI	DIAMANTNI VRTALNIKI	MXF DCD150
Proizvodna številka.....	4746 05 01... ...000001-999999
Število vrtljajev v prostem teku, 1./2. prestava	0-800 / 0-1600 min ⁻¹
Vrtalni ø v betonu, 1./2. prestava.....	76 - 152 mm / 25 - 76 mm
Vpenjalni vrat ø.....	60 mm
sprejem orodja moška / ženska nit.....	1-1/4" / 1/2"
Baterije	Li-Ion
Teža po EPTA-proceduri 01/2014 (MXFCP203, MXFXC406)....	10,3 - 12,4 kg
Bluetooth-Frekvenčni pas (Frekvenčni pasovi)	2402-2480 MHz
Visokofrekvenčna	1,8 dBm
Bluetooth-verzija	4.0 BT signal mode
Priporočena temperatura okolice pri delu.....	-18°C ... +50 °C
Priporočene vrste akumulatorskih baterij	MXFCP203, MXFXC406
Priporočeni polnilniki.....	MXFC

Informacije o hrupnosti

Vrednosti merjenja ugotovljene ustrezno z EN 62841.

Raven hrupnosti naprave ovrednotena z A, znaša tipično:

Nivo zvočnega tlaka (Nevarnost K=3dB(A))..... 87,8 dB (A)

Višina zvočnega tlaka (Nevarnost K=3dB(A))..... 98,8 dB (A)

Nosite zaščito za sluh!

Informacije o vibracijah

Skupna vibracijska vrednost (Vektorska vsota treh smerdolo ena ustrezno EN 62841.

Vibracijska vrednost emisij a_w

Vrtanje v beton, mokro 1,83 m/s²

Nevarnost K=..... 1,5 m/s²

OPOZORILO!

Raven vibracij in hrupa, navedena v tem informativnem listu, je bila izmerjena v skladu s standardiziranim preskusom iz EN 62841 in jo je mogoče uporabljati za primerjavo orodij med seboj. Mogoče jo je tudi uporabiti za predhodno oceno izpostavljenosti.

Navedena raven vibracij in hrupa predstavlja glavno uporabo orodja. Če pa se orodje uporablja za različne namene, z različnimi dodatki ali slabo vzdrževano, se lahko vibracije in hrup razlikujejo. To lahko znatno poveča raven izpostavljenosti v celotnem delovnem obdobju.

Pri oceni ravni izpostavljenosti vibracijam in hrupu je treba upoštevati tudi čas, ko je orodje izklopljeno ali ko teče, vendar dejansko ne opravlja dela. To lahko bistveno zmanjša raven izpostavljenosti v celotnem delovnem obdobju.

Ugotovite dodatne varnostne ukrepe za zaščito upravljavca pred učinki vibracij in/ali hrupa, kot so: vzdrževanje orodja in dodatkov, tople roke, organizacija delovnih vzorcev.

⚠ OPOZORILO! Preberite vsa varnostna opozorila in navodila, prikaze in specifikacije tega električnega orodja. Zakasnelo upoštevanje sledečih navodil lahko povzroči električni udar, požar in/ali težke poškodbe. **Vsa opozorila in napotila shranite, ker jih boste v prihodnje še potrebovali.**

⚠ VARNOSTNA NAVODILA ZA DIAMANTNE VRTALNIKE

Če je med postopkom vrtnja potrebna voda, dovoda vode ne približujte delovnemu območju upravljavca ali predvidite ustrezen odtok. S temi previdnostnimi ukrepi ostane delovno območje suho, da se zmanjša nevarnost električnega udara.

Pri vrtnjih, pri katerih lahko vrtalni nastavek pride v stik z zakritimi električnimi vodi ali z lastnim električnim kablom, električni kabel vedno držite na izoliranih prijemnih površinah. Pri stiku z električnimi kablom lahko postane električno prevoden tudi vrtalni nastavek orodja in upravljavec lahko doživi električni udar.

Pri vrtnju z diamantnimi svedrmi vedno uporabljajte zaščito za sluh. Obremenitev s hrupom lahko privede do poškodbe sluha.

Če je vložek za vrtnje blokiran, ne pritiskajte preveč na sveder in izklopite napravo. Ugotovite in odpravite vzrok za blokiranje vložka za vrtnje.

Pred ponovno namestitvijo diamantnega svedra na obdelovanec preverite, ali se vložek za vrtnje prosto vrti. Če je vložek za vrtnje blokiran, se morda na zažene ali pride do preobremenitve orodja. Poleg tega lahko diamantni sveder v tem primeru zdrsne z obdelovanca.

Pri pritrjevanju stojala za svedre na obdelovanec je treba zagotoviti, da lahko sidrišče vzdrži stroj med postopkom vrtnja. Pri tankih ali poroznih obdelovancih se lahko sidrišče odvijne in stojalo za svedre lahko zdrsne z obdelovanca.

Pri pritržitvi stojala za svedre s sesalno natego na obdelovanec, sesalno natego vedno namestite na gladko, čisto in neporozno površino. Ne namestite na prevlečene površine, kot so ploščice ali sestavljeni materiali. Če obdelovanec ni gladek, raven ali dobro pritrjen, lahko sesalna natega zdrsne z obdelovanca.

Zagotovite, da pred in med postopkom vrtnja obstaja dovolj visok nadtlač. Pri nezadostnem nadtlaču lahko sesalna natega zdrsne z obdelovanca.

Ne izvajajte vrtnj, če je stroj zavarovan samo s sesalno natego. Izjeme so vrtnja navzdol. Pri manjkajočem nadtlaču zdrsne sesalna natega z obdelovanca.

Pri vrtnju skozi stene ali stropne se prepričajte, da so osebe in delovno območje na drugi strani zavarovani. Vložek za vrtnje bi lahko izstopil na drugi strani ali izpadlo vrtalno jedro.

Orodja ne uporabljajte za dela nad višino glave z vodnim hlajenjem. Če voda zaide v električno orodje, se poveča tveganje električnega udara.

Ostali varnostni napotki ručne vedené vrtnie

Pred uporabo ročaj orodja čvrsto oklenite z roko. To orodje proizvaja visok izhodni navor in če ga med delovanjem ne držite čvrsto, lahko izgubite nadzor in se poškodujete.

Uporabite dodatne ročaje, ki so dobavljeni skupaj z napravo. Izguba kontrole lahko povzroči poškodbe.

NADALJNA VARNOSTNA IN DELOVNA OPOZORIILA

Pri jedrovnem vrtnju skozi tla vrtalno jedro običajno pade iz vložka za vrtnje. Poskrbite za zadostno zaščito oseb in prostorov po vrtalnem območjem.

Ker se vgrajena drsna sklopka sproži le pri vzvratni zapori, venomer uporabljajte dodatni ročaj.

Uporabite zaščitno opremo. Pri delu s strojem vedno nosite zaščitna očala. Priporočajo se zaščitka oblačila, kot npr. maska za zaščito proti prahu, zaščitne rokavice, trdno in nedrseče obuvanje, čelada in zaščita za sluh.

Prah, ki nastaja pri delu, je pogosto zdravju škodljiv in naj ne zaide v telo. Nosite ustrezno masko proti prahu.

Obdelava materialov, iz katerih izhaja ogroženost zdravja (npr. azbest), ni dovoljena.

V primeru blokade orodja napravo takoj izklopite! Naprave ponovno ne vklaplajte dokler je orodje blokirano; pri tem bi lahko prišlo do povratnega udara z velikim reakcijskim momentom. Ugotovite in odpravite vzroke blokade orodja ob upoštevanju varnostnih navodil.

Možni razlogi so lahko:

- Zagozditev v obdelovancu
- prežganje obdelovanega materiala
- Preobremenitev električnega orodja

Ne segajte v stroj v teku.

Orodje lahko med uporabo postane vroče.

OPOZORILO! Nevarnost opeklin

- pri menjavi orodja
- pri odlaganju naprave

Trske ali iveri se pri tekočem stroju ne smejo odstranjevati.

Pri delih na steni, stropu ali v tleh pazite na električne kable, plinske in vodne napeljave.

Pred vsemi deli na stroji odstranite izmenljivi akumulator.

Pri velikih premerih vrtnice mora biti dodatni ročaj pritrjen pravokotno na glavni ročaj. Glej tudi slikovni del, odstavek "Obračanje ročaja".

Izmenljivih akumulatorjev ne hranite skupaj s kovinskimi predmeti (nevarnost kratkega stika).

Izmenljive akumulatorje sistema System MXF polnite samo s polnilnimi aparati sistema System MXF. Ne polnite nobenih akumulatorjev iz drugih sistemov.

Izmenljivih akumulatorjev in polnilnih aparatov ne odpirajte in jih hranite samo v suhih prostorih. Zaščitite jih pred mokroto.

Pod ekstremno obremenitvijo ali ob ekstremni temperaturi iz poškodovanega izmenljivega akumulatorja lahko izteka akumulatorska tekočina. Po stiku z akumulatorsko tekočino prizadeto mesto takoj izperite z vodo in milom. Po stiku z očmi takoj najmanj 10 minut dolgo temeljito izpirajte in nemudoma obiščite zdravnika.

Opozorilo! V izogib, s kratkim stikom povzročene nevarnosti požara, poškodbe ali okvar na proizvodni, orodja, izmenljivega akumulatorja ali polnilne naprave ne potaplajte v tekočine in poskrbite, da ne bo prihajalo do vdora tekočin v naprave in akumulatorje. Korozivne ali prevodne tekočine, kot so slana voda, določene kemikalije in belila ali proizvodi, ki le ta vsebujejo, lahko povzročijo kratak stik.



OPOZORILO! Ta naprava vsebuje litijevo gumbno baterijo.

Nova ali rabljena baterija lahko povzroči težke notranje opekline in v manj kot 2 urah privede do smrti, v kolikor se zaužije ali zaide v telo.

z<meraj zavarujetepokrov odprtine za baterije. V kolikor varno ne zapira, izklopite napravo, odstranite baterijo in jo shranite izven dosega otrok.

Če mislite, da so se baterije zaužile ali so zašle v telo, takoj poiščite zdravniško pomoč.

NAMENSKA UPORABA

Vrtačku s diamantovo vrtačo korunko je možno použiti na suhe vrtnice do tehal a vâpencovâho pieskovca a na mokre vrtnice do betona.

Tega izdelka ne uporabljajte na noben drug naâin, kot je navedeno za namensko uporabo.

CE-IZJAVA O KONFORMNOSTI

V lastni odgovornosti izjavljamo, da se pod "Tehniâni podatki" opisan proizvod ujema z vsemi relevantnimi predpisi smernice 2011/65/EU (RoHS), 2014/30/EU, 2006/42/ES, 2014/53/EU in s sledeâimi harmoniziranimi normativnimi dokumenti:

EN 62841-1:2015
EN 62841-2-1:2018
EN 62841-3-6:2015
EN 55014-1:2017
EN 55014-2:2015
EN 62479:2010
EN 301 489-1 V2.1.1 (2017-02)
EN 301 489-17 V3.1.1 (2017-02)
EN 300 328V2.1.1 (2016-11)
EN IEC 63000:2018

Winnenden, 2019-10-28

Alexander Krug
Managing Director



Pooblašâen za izdelavo spisov tehniâne dokumentacije.

Techtronic Industries GmbH
Max-Eyth-StraÙe 10
71364 Winnenden
Germany

UPRAVLJALNO POLJE

Z uporabo upravljalnega polja prepreâite preobremenitev motorja in predâasno obrabo vrtalne krone.

Digitalna vodna tehtnica



Z uporabo digitalne vodne tehtnice lahko zagotovite, da je diamantni vrtalnik med celotnim postopkom vrtnja poravnan naravnost. Digitalno vodno tehtnico lahko uporabljate v ro no vodenem na inu delovanja ali pri uporabi v stojalu za vrtalnik.

Prikaz moâi

	rdeâa	Manjši pomik
	zelena	Idealen pomik (stojalo za vrtalnik)
	zelena	Dober pomik
	rumena	Pomik V REDU
	rumena	Veâji pomik

Prikaz moâi posreduje povratna sporoâila o pomiku med vrtnjem. Pri pritiskanju na vrtalnik zasveti LED luâka ena za drugo. Poveâajte ali zmanjšajte pomik tako, da zasveti zelena LED luâka in prikaže idealno stanje.

OPOMBA: Zelena »idealno stanje« se najbolje doseže s stojalom za vrtnik. Pri večini ročno vodenih vrtnjih zasveti rumena LED lučka za »V REDU« ali zelena LED lučka za »Dobro«.

Upoštevajte napotke proizvajalca za utakanje novih diamantnih vrtnih kron.

Po uteku vrtnih kron preslab pomik povzroči posnemanje diamantnega sloja, upočasni prodiranje in pripomore k otopelosti vrtnalke. Premočan pomik lahko povzroči preobremenitev motorja ali predčasno obrabo diamantnih vrtnih kron, predvsem pri prevrtanju jeklenem armiranem betonu. Delajte s primernim pomikom in ne poskušajte vrtnalo krono skozi material speljati na silo.

PRIKAZ STANJA POLNITVE

Po vklopu stroja prikaz baterije prikaže preostali čas delovanja. Prikaz navede stanje napoljenosti menjalne akumulatorske baterije. Če je napoljenost nižja od 10 %, začne utripati ena lučka na prikazu baterije. Če napoljenost pade na 0 %, prikaz baterije utripa osemkrat. Nato napolnite menjalno akumulatorsko baterijo.

10-32% 32-55% 55-77% 77-100%

PRIKLJUČEK ZA VODO

Orodje ima priključek za vodo za hlajenje rezilnega koluta in za zmanjšanje nastajanja prahu. Hlajenje z vodo je nameščeno pri vseh betonskih delih.

Pred obdelavo počakajte, da je celotni brusilni kolut prepojen z vodo.

ONE-KEY™

Da boste o ONE-KEY funkcionalnosti tega orodja izvedeli več, preberite priložena navodila za hiter začetek ali pa nas obiščite na internetu pod www.milwaukeeetool.com/one-key. ONE-KEY App lahko naložite na vaš pametni telefon preko App Store ali Google Play.

Le pride do elektrostatičnih razelektritev, se povezava Bluetooth prekine. V tem primeru povezavo znova vzpostavite ročno.

Naprava izpolnjuje minimalne zahteve v skladu z EN 55014-2:2015/EN 301489-1 V2.1.1/EN 301489-17 V3.1.1.

Prikaz ONE-KEY™

Modra svetloba	Daljnjska povezava je aktivna in jo je mogoče nastaviti prek aplikacije ONE-KEY™.
Modro utripanje	Orodje komunicira z aplikacijo ONE-KEY™.
Rdeče utripanje	Orodje je bilo iz varnostnih razlogov blokirano in odklene ga lahko upravljavec prek aplikacije ONE-KEY™.

AKUMULATORJI

Izmenljive akumulatorje, ki jih daljši čas niste uporabljali, pred uporabo naknadno napolnite.

Temperatura nad 50°C zmanjšuje zmogljivost izmenljivega akumulatorja. Izogibajte se daljšemu segrevanju zaradi sončnih žarkov ali grelca.

Pazite, da ostanejo priključni kontakti na polnilnem aparatu in izmenljivem akumulatorju čisti.

za optimalno življenjsko dobo je potrebno akumulatorje po uporabi do konca napolniti.

Za čim daljšo življenjsko dobo naj se akumulatorji po napolnitvi vzamejo ven iz naprave za polnjenje.

Pri skladiščenju akumulatorjev dalj kot 30 dni: Akumulator skladiščiti pri 27°C in na suhem. Akumulator skladiščiti pri 30%-50% stanja polnjenja. Akumulator spet napolniti vsakih 6 mesecev.

ZAŠČITA PREOBREMENITVE AKUMULATORJA LI-IONSKEGA AKUMULATORJA

Komplet akumulatorja je opremljen s preobremenitveno zaščito, ki ščiti akumulator pred preobremenitvijo in zagotavlja dolgo življenjsko dobo.

Pri ekstremno visokih obremenitvah elektronika akumulatorja stroj avtomatsko izklopi. Za nadaljnje delo stroj izklopimo in ponovno vklopimo. V kolikor stroj ponovno ne steče, je komplet akumulatorja morebiti izpraznjen in ga je v polnilcu potrebno ponovno napolniti.

TRANSPORT LITIJ-IONSKEGA AKUMULATORJEV

Litij-ionski akumulatorji so podvrženi zakonskim določbam transporta nevarnih snovi.

Transport teh akumulatorjev se mora izvajati upoštevajoč lokalne, nacionalne in mednarodne predpise in določbe.

- Potrošniki lahko te akumulatorje še nadalje transportirajo po cesti.
- Komercialni transport litij-ionskih akumulatorjev s strani špediterskih podjetij je podvržen določbam transporta nevarnih snovi. Priprava odpreme in transporta se lahko vrši izključno s strani ustrezno izšolanih oseb. Celoten proces je potrebno strokovno spremljati.

Pri transportu akumulatorjev je potrebno upoštevati sledeče točke:

- V izogib kratkim stikom zagotovite, da bodo kontakti zaščiteni in izolirani.
- Bodite pozorni na to, da paket akumulatorja v notranjosti embalaže ne bo mogel zdrsniti.
- Poškodovanih ali iztekajočih akumulatorjev ni dovoljeno transportirati.

Za nadaljnja navodila se obrnite na vaše špeditersko podjetje.

NAPOTKI ZA DELO

Za dosego večjega vrtnalnega učinka, po doseženi globini vrtnanja ca 10-15 mm snamemo centrirni sveder, vstavimo vrtnalo krono v zato predvideno zarezo in stroj počasi poženemo.

Izvrtnine, ki jih ni potrebno vršiti s točno nastavitvijo, lahko izvedemo brez centrirnega svedra. V tem primeru vrtnalo krono nastavimo pod kotom in po doseženi globini vrtnanja ca. 5 mm stroj počasi izravnamo. (Možno samo pri kratkih vrtnalnih kronah).

V kolikor vrtnala jedra popustijo, vrtnalo krono izvlečemo iz materiala in vrtnala jedra odstranimo.

Naostrena vrtnala krona nam poenostavi uporabo in oomogoča boljši vrtnalni učinek. Načini ostrenja: V peščencu ali z brusilno ploščo.

ISKANJE NAPAK

Stroj vibrira

1. Prekinite postopek vrtnanja.
2. Izklopite vrtnik.
3. Odstranite menjalno akumulatorsko baterijo.
4. Preverite ohlapne matice in vijake. Po potrebi zategnite.
5. Preverite koncentričnost vrtnalke krona. Vrtnalo krono po potrebi zamenjajte. Če stroj še vedno vibrira, odstranite vrtnalo krono in nepritrjeni material. Če stroj kljub tem ukrepom še vedno vibrira, ga pošljite na servisni center MILWAUKEE.

Vrtnala krona blokira

Vrtnala krona blokira, ker je postala topa ali ker stojalo za vrtnik ni bilo stabilno pritrjeno.

Razlogi za tope vrtnalke krona:

- Številni vrtljajev ni prilagojeno na premer vrtnalke krona
- Premočan pomik
- Preslab pomik
- Previsok delež jekla v materialu
- Velike, trde primesi
- Preveč vode
- Premajhna moč motorja

Na ostri vrtnalni kroni so diamantni delci jasno vidni. Ostra vrtnala krona brez težav prodre/prereže celo armirane materiale.

VZDRŽEVANJE

Pazite na to, da so prezračevalne reže stroja vedno čiste.

Uporabljajte samo Milwaukee pribor in Milwaukee nadomestne dele. Poskrbite, da sestavne dele, katerih zamenjava ni opisana, zamenjajo v Milwaukee servisni službi (upoštevajte brošuro Garancija aslovi servisnih služb).

Po potrebi je mogoče pri vašem servisnem mestu ali neposredno pri Techtronic Industries GmbH, Max-Eyth-Straße 10, 71364 Winnenden, Germany, naročiti eksplozijsko risbo naprave ob navedbi tipa stroja in na tablici navedene šestmestne številke.

SIMBOLI

	POZOR! OPOZORILO! NEVARNOST!
	Pred vsemi deli na stroji odstranite izmenljivi akumulator.
	Prosimo, da pred uporabo pozorno preberete to navodilo za uporabo.
	Nositi zaščitne rokavice
	Nosite zaščito za sluh!
	Pri delu s strojem vedno nosite zaščitna očala.

	Nosite zaščitno čelado.
	Gumbne baterije ne zaužijte!
	Ne delajte na lestvi! Pazite na varno stojšče.
	Oprema – ni vsebovana v obsegu dobave, priporočeno dopolnilo iz programa opreme.
	Električnih naprav, baterij/akumulatorjev ni dovoljeno odstranjevati skupaj z gospodinjskimi odpadki. Električne naprave in akumulatorje je potrebno zbirati ločeno in za okolju prijazno odstranitev, oddati podjetju za reciklažo. Pri krajevnem uradu ali vašem strokovnem prodajalcu se poiznajite glede reciklažnih dvorišč in zbirnih mest.
n_0	Število vrtljajev v prostem teku
V	Napetost
	Enosmerni tok
	Evropska oznaka za združljivost
	Ukrajinska oznaka za združljivost
	Evrazijska oznaka za združljivost

TEHNIČKI PODACI	DIJAMANTNA BUŠILICA	MXF DCD150
Broj proizvodnje.....	4746 05 01... ...000001-999999
Broj okretaja praznog hoda, 1/2. Brzina.....	0-800 / 0-1600 min ⁻¹
Bušenje-Ø u beton, 1/2 brzina.....	76 - 152 mm / 25 - 76 mm
Stezno grlo-Ø.....	60 mm
prijam alata muška / ženska nit.....	1-1/4" / 1/2"
Akumulator.....	Li-Ion
Težina po EPTA-proceduri 01/2014 (MXFCP203, MXFXC406).....	10,3 - 12,4 kg
Bluetooth-pojas frekvencija (pojasevi frekvencija).....	2402-2480 MHz
Visokofrekvencijska.....	1,8 dBm
Bluetooth-Verzija.....	4.0 BT signal mode
Preporučena temperatura okoline kod rada.....	-18°C ... +50 °C
Preporučeni tipovi akumulatora.....	MXFCP203, MXFXC406
Preporučeni punjači.....	MXFC

Informacije o buci

Mjerne vrijednosti utvrđene odgovarajuće EN 62841.

A-ocijenjeni nivo buke aparata iznosi tipično:

Nivo pritiska zvuka (Nesigurnost K=3dB(A))..... 87,8 dB (A)

Nivo učinka zvuka (Nesigurnost K=3dB(A))..... 98,8 dB (A)

Nositi zaštitu sluha!

Informacije o vibracijama

Ukupne vrijednosti vibracije (Vektor suma tri smjersu

odmjerene odgovarajuće EN 62841

Vrijednost emisije vibracije a_w

Bušenje u betonu, mokro..... 1,83 m/s²

Nesigurnost K..... 1,5 m/s²

UPOZORENIE!

Razine emisije vibracija i buke navedena u ovom informacijskom listu izmjerene su u skladu sa standardiziranim ispitom koji propisuje EN 62841 i mogu se upotrebljavati za međusobnu usporedbu alata. Također se mogu upotrebljavati za prethodnu procjenu izloženosti.

Navedene razine emisija vibracija i buke predstavljaju glavnu svrhu primjene alata. Međutim, ako se alat upotrebljava u druge svrhe, s drugim priborom ili se ne održava dovoljno, emisije vibracija i buke mogu biti drukčije. To može značajno povećati razinu izloženosti tijekom cjelokupna razdoblja rada.

Procjena razine izloženosti vibracijama i buci također bi u obzir trebala uzeti razdoblja tijekom kojih je alat isključen ili kada je uključen, no njime se ne obavlja nikakav rad. Time se značajno može smanjiti razina izloženosti tijekom cjelokupna razdoblja rada.

Utvrđite dodatne sigurnosne mjere kako biste zaštitili rukovatelja od ovih učinaka vibracija i/ili buke, primjerice: održavanje alata i pribora, osiguravanje da ruke budu tople, organizacija obrazaca rada.

UPOZORENIE! Treba pročitati sve napomene o sigurnosti, upute, prikaze i specifikacije za ovaj električni alat. Propusti kod pridržavanja sljedećih uputa može uzrokovati strujni udar, požar i/ili teške ozljede. **Sačuvajte sve napomene o sigurnosti i upute za buduću primjenu.**

SIGURNOSNE UPUTE ZA DIJAMANTNU BUŠILICU

Ako je kod postupka bušenja potrebna voda, dovod vode držati udaljenim od radnog područja poslužioca ili predviđjeti jedan prikladan odvod. Ovom mjerom opreza radno područje ostaje suho, čime se smanjuje opasnost od strujnog udara.

Kod bušačih radova, kod kojih bi bušači umetak mogao doći u dodir sa skrivenim vodovima pod naponom ili sa svojim električnim kablom, električni alat držati uvijek na izoliranim površinama drške. Kod kontakta s nekim kablom pod naponom bi i bušeći umetak alata mogao biti pod napon i poslužiocu nanijeti strujni udar.

Kod bušenja s dijamantnim svrdlima uvijek nositi zaštitu sluha. Buka može prouzročiti oštećenje sluha.

Ako bušači umetak blokira, ne vršiti nikakav pritisak na svrdlo, a napravu isključiti. Istražite i uklonite uzrok blokiranja bušačeg umetka.

Prije ponovnog postavljanja dijamantnog svrdla na neki izradak provjeriti, da li se bušači umetak slobodno vrti. Ako je bušači umetak blokiran, može biti da on ne starta ili da

dolazi do preopterećivanja alata. Osim toga bi dijamantno svrdlo u tome slučaju moglo skliznuti sa izratka.

Kod pričvršćivanja stalka bušilice na izratku se mora uvjeriti, da pričvršćenje može držati stroj za vrijeme postupka bušenja. Kod tankih ili poroznih izradaka pričvršćenje bi se moglo olabaviti a stalak bušilice bi mogao skliznuti sa izratka.

Kod osiguranja stalka bušilice s nekom teglicom na izratku, teglicu uvijek postaviti na glatku i čistu površinu i nikada na neku poroznu površinu. Ne postavljati na premazane površine, pločice ili višeslojne materijale. Ako izradak nije gladak, ravan i nije dobro pričvršćen, teglica bi mogla skliznuti sa izratka.

Uvjeriti se, da prije i za vrijeme postupka bušenja postoji dovoljan podtlak. Kod nedovoljnog podtlaka teglica bi mogla skliznuti sa izratka.

Ne izvoditi nikakva bušenja ako je stroj osiguran samo sa teglicom. Iznimke su bušotine nadalje. Kod nedostatnog podtlaka teglica sklizne sa izratka.

Kod bušenja zidova ili stropova uvjeriti se, da su osobe i radno područje na drugoj strani zaštićene. Bušači umetak bi na drugoj strani mogao izaći, ili bi bušače jezgro moglo ispasti.

Alat ne koristiti za radove iznad glave sa vodenim hlađenjem. Ako voda dospje u električni alat, raste rizik od strujnog udara.

Ostale sigurnosne upute ručno bušenje

Ovaj aparat držite prije početka rada čvrsto na za to predviđenom dršku. Ovaj aparat proizvodi jedan visoki pogonski moment i ako ga za vrijeme pogona ne držite čvrsto, mogli bi izgubiti kontrolu nad njime i povrijediti se.

Koristite dodatne drške koje su isporučene sa aparatom. Gubitak kontrole može prouzročiti povrede.

OSTALE SIGURNOSNE I RADNE UPUTE

Kod jezgarskih bušenja kroz pod, bušače jezgro u normalnom slučaju ispada iz bušačeg umetka. Pobrinite se za dovoljnu zaštitu osoba i prostorija ispod područja bušenja.

Ugrađena klizna spojnica reagira samo kod trzajnog blokiranja, stoga uvijek koristiti dodatnu ručicu.

Upotrebljavati zaštitnu opremu. Kod radova sa strojem uvijek nositi zaštitne naočale. Preporučuje se zaštitna odjeća, kao zaštitna maska protiv prašine, zaštitne rukavice, čvrste i protiv klizanja sigurne cipele, šljem i zaštitu sluha.

Prašina koja nastaje prilikom rada je često nezdrava i ne bi smijela dospjeti u tijelo. Nositi prikladnu zaštitnu masku protiv prašine.

Ne smiju se obrađivati nikakvi materijali, od kojih prijeto opasnost po zdravlje (npr. azbest).

Kod blokiranja alata koji se upotrebljava uređaj molimo odmah isključiti! Uređaj nemojte ponovno uključiti za vrijeme dok je alat koji se upotrebljava blokiran; time može doći do povratnog udara sa visokim reakcijskim momentom. Pronađite i otklonite uzrok blokiranja alata koji se upotrebljava uz poštovanje sigurnosnih uputa.

Mogući uzroci tome mogu biti:

- Izobličavanje u izratku koji se obrađuje
- Probijanje materijala koji se obrađuje
- Preopterećenje električnog alata

Nemojte sezati u stroj koji radi.

Upotrebljeni alat se može za vrijeme korištenja zagrijati.

UPOZORENIE! Opasnost od opekotina

- kod promjene alata
- kod odlaganja uređaja

Piljevina ili iverje se za vrijeme rada stroja ne smiju odstranjivati.

Kod radova na zidu, stropu ili podu paziti na električne kablove kao i vodove plina i vode.

Prije svih radova na stroju izvaditi bateriju za zamjenu.

Kod velikih promjera bušenja mora dodatna ručka biti pričvršćena pravokutno prema glavnoj ručki. Vidi i sliku, odsječak "Ručku zaokrenuti".

Baterije za zamjenu ne čuvati skupa sa metalnim predmetima (opasnost od kratkog spoja).

Baterije sistema System MXF puniti samo sa uređajem za punjenje sistema System MXF. Ne puniti baterije iz drugih sistema.

Baterije za zamjenu i uređaje za punjenje ne otvarati i čuvati ih samo u suhim prostorijama. Čuvati protiv vlage.

Pod ekstremnim opterećenjem ili ekstremne temperature može iz oštećenih baterija iscuriti baterijska tekućina. Kod dodira sa baterijskom tekućinom odmah isprati sa vodom i sapunom. Kod kontakta sa očima odmah najmanje 10 minuta temeljno isprati i odmah potražiti liječnika.

Upozorenje! Zbog izbjegavanja opasnosti od požara jednim kratkim spojem, opasnosti od ozljeda ili oštećenja proizvoda, alat, izmjenjivi akumulator ili napravu za punjenje ne uronjavati u tekućine i pobrinite se za to, da u uređaje ili akumulator ne prodiru nikakve tekućine. Korozirajuće ili vodljive tekućine kao slana voda, određene kemikalije i sredstva za bijeljenje ili

proizvodi koji sadrže sredstva bijeljenja, mogu prouzročiti kratak spoj.



UPOZORENJE! Ovaj uređaj sadrži litijску dugmastu staničnu bateriju. Jedna nova ili rabljena baterija može prouzročiti teške unutarnje opekotine i za manje od 2 sata prouzročiti smrt, ako se proguta ili ako dospje u

tijelo. Osigurajte uvijek poklopac pretlinca za baterije. Ako ovaj ne zatvara na siguran način, isključite uređaj, odstranite bateriju i čuvajte ovu van dometa za djecu. Ako vjerujete, da je baterija bila progutana ili da je dospjela u tijelo, odmah potražiti liječničku pomoć.

PRAVILNA PRIMJENA

Dijamantna bušilica se može koristiti za suho bušenje u opekama i vapnencu i za mokro bušenje u betonu.

Ova naprava se smije koristiti samo na propisani način, kao što je navedeno.

CE-IZJAVA KONFORMNOSTI

Izjavljujemo na osobnu odgovornost, da je proizvod opisan pod "Tehnički podaci", sukladan sa svim relevantnim propisima smjernice 2011/65/EU (RoHS), 2014/30/EU, 2006/42/EC, 2014/53/EU i sa sljedećim harmoniziranim normativnim dokumentima:

EN 62841-1:2015
EN 62841-2-1:2018
EN 62841-3-6:2015
EN 55014-1:2017
EN 55014-2:2015
EN 62479:2010
EN 301 489-1 V2.1.1 (2017-02)
EN 301 489-17 V3.1.1 (2017-02)
EN 300 328V2.1.1 (2016-11)
EN IEC 63000:2018

Winnenden, 2019-10-28

Alexander Krug
Managing Director



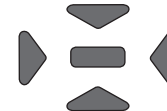
Ovlašten za formiranje tehničke dokumentacije.

Techtronic Industries GmbH
Max-Eyth-Straße 10
71364 Winnenden
Germany

POLJE POSLUŽIVANJA

Uz pomoć polja posluživanja izbjegavate preopterećenje motora i prijevremeno habanje bušače krune.

Digitalna libela



Uz pomoć digitalne libele možete osigurati, da dijamantna bušilica za vrijeme cijelog postupka bušenja bude ravno usmjerena. Digitalna libela se može uporabiti kako u ručno vodećem pogonu tako i za bušači stalak.

Prikaz snage

	crveno	Manje pomaka
	zeleno	Idealan pomak (Bušači stalak)
	zeleno	Dobar pomak
	žuto	Pomak OK
	žuto	Više pomaka

Prikaz snage donosi potvrdni signal pomaka za vrijeme bušenja. Kod vršenja pritiska na bušilicu zasvijetle LED-i jedan za drugim. Pojačajte ili smanjite pomak, dok ne zasvijetli zeleni LED i prikaže idealno stanje.

UPUTA: Zeleno "idealno stanje" se najbolje postiže s jednim bušačim stalkom. Kod ručno vođenih postupaka bušenja zasvijetli žuti LED za "OK" ili zeleni LED za "Dobro".

Poštujte upute proizvođača i svezi uhodavanja dijamantnih bušačkih kruna.

Nakon uhodavanja bušačkih kruna, jedan slab pomak vodi do skidanja dijamantnog sloja, usporava prodor i doprinosi otupljenju bušače krunice. Jedan prejak pomak može dovesti do preopterećenja motora ili do prijevremenog habanja dijamantnih bušačkih kruna, prije svega kod bušenja čeličnih armiranja. Radite sa primjerenim pomakom i nemojte pokušavati bušaču krunu silom uvesti u materijal.

PRIKAZ STANJA PUNJENJA

Nakon aktiviranja stroja prikaz baterije prikazuje preostalo vrijeme rada. Prikaz prikazuje stanje punjenja izmjenjivog akumulatora. Ako napunjenost iznosi ispod 10 %, počinje treperiti jedna svjetiljka na prikazu baterije. Ako napunjenost padne na 0 %, prikaz za baterije treperi 8 x. U tome slučaju napuniti izmjenjivi akumulator.

10-32% 32-55% 55-77% 77-100%

PRIKLJUČAK VODE

Alat raspoloživo jednom priključkom vode za hlađenje rezačke ploče i za smanjenje stvaranja prašine. Hlađenje vodom je potrebno kod svih betonskih radova.

Pričekajte prije obrađivanja sve dok cijela rezačka ploča ne bude nakvašena vodom.

ONE-KEY™

Da bi se saznalo više o ONE-KEY funkcionalnosti ovoga alata, pročitajte priloženu upute o brzom startu ili nas posjetite na internetu pod www.milwaukeetool.com/one-key. ONE-KEY App možete preko App Store ili Google Play preuzeti na vaš Smartphone.

Ako dođe do elektrostatičnih pražnjenja, Bluetooth-spoj se prekida. U tome slučaju spoj ponovno uspostaviti ručno. Naprava odgovara minimalnim zahtjevima po EN 55014-2:2015 / EN 301489-1 V2.1.1 / EN 301489-17 V3.1.1.

ONE-KEY™ prikaz

Plavo svijetljenje	Radioveza je aktivna i može se podesiti preko ONE-KEY™ App-a.
Plavo treperenje	Alat komunicira s ONE-KEY™ App-om.
Crveno treperenje	Alat je iz sigurnosnih razloga blokiran i može se od strane poslužioca preko ONE-KEY™ App-a deblokirati.

BATERIJE

Baterije koje duže vremena nisu korištene, prije upotrebe napuniti.

Temperatura od preko 50°C smanjuje učinak baterija. Duže zagrijavanje od strane sunca ili grijanja izbjeci.

Priključne kontakte na uređaju za punjenje i baterijama držati čistima.

Za optimalni vijek trajanja se akumulatori poslije upotrebe moraju sasvim napuniti.

Za što moguće duži vijek trajanja, akumulatori se nakon punjenja moraju odstraniti iz punjača.

Kod skladištenja akumulatora duže od 30 dana: Akumulator skladištiti na suhom kod ca. 27°C. Akumulator skladištiti kod ca. 30%-50% stanja punjenja. Akumulator ponovno napuniti svakih 6 mjeseci.

ZAŠTITA OD PREOPTEREĆENJA AKUMULATORA LI-ION-AKUMULATOROMKU

Akkupack je opremljen jednom zaštitom protiv preopterećenja, koja akumulator štiti protiv preopterećenja i osigurava dugi vijek. Kod ekstremno jakih opterećenja, elektronika akumulatora automatski isključuje stroj. Za nastavak rada stroja isključiti i ponovno uključiti. Ako se stroj ponovno ne pokrene, Akkupack je eventualno ispražnjem i mora se na punjaču ponovno napuniti.

TRANSPORT LITIJSKIH IONSKIH BATERIJA

Litijske-ionske baterije spadaju pod zakonske odredbe u svezi transporta opasne robe.

Prijevoz ovih baterija mora uslijediti uz poštovanje lokalnih, nacionalnih i internacionalnih propisa i odredaba.

- Korisnici mogu bez ustručavanja ove baterije transportirati po cestama.
- Komercijalni transport litijsko-ionskih baterija od strane transportnih poduzeća spada pod odredbe o transportu opasne robe. Otpremničke pripreme i transport smiju izvoditi isključivo odgovarajuće školovane osobe. Kompletni proces se mora pratiti na stručan način.

Kod transporta baterija se moraju poštovati sljedeće točke:

- Uvjerite se da su kontakti zaštićeni i izolirani kako bi se izbjegli kratki spojevi.
- Pazite na to, da blok baterija unutar pakiranja ne može proklizavati.
- Oštećene ili iscrpjele baterije se ne smiju transportirati.

U svezi ostalih uputa obratite se vašem prijevoznom poduzeću.

RADNE UPUTE

Zbog postizanja većeg napretka bušenja nakon cca. 10-15 mm dubine bušenja centrirajuće svrdlo izvaditi, bušačku krunicu postaviti u postojeći žlijeb i stroj polako startati.

Bušotine koje se ne moraju postaviti točno, se mogu izvesti bez centrirajućeg svrdla. K tome bušačku krunicu postaviti ukoso i od jedne dubine bušenja od cca. 5 mm stroj polako postavljati ravno. (Moguće samo kod kratkih bušačkih krunica).

Ako se bušačka jezgra odvoje, bušačku krunicu izvući iz materijala i bušačka jezgra odstraniti.

Naoštrena bušačka krunica olakšava primjenu i napredak bušenja. Mogućnosti oštrenja: Sa vapnenim kamenom ili sa pločom za oštrenje.

TRAŽENJE POGREŠKE

Stroj vibrira

- Postupak bušenja prekinuti.
- Bušilicu ugasi.
- Izmjenjivi akumulator otkloniti.
- Provjerite ima li labavih matica i vijaka. Po potrebi zategnite.
- Kontrolirati pravilan rad bušače krunice. Bušaču krunu po potrebi zamijeniti. Ako stroj i dalje vibrira, bušaču krunu i labavi slobodan materijal otkloniti. Ako stroj unatoč mjerama i dalje vibrira, pošaljite ga jednom MILWAUKEE-servisnom centru.

Bušača kruna blokira

Bušača kruna blokira ili jer je otupila, ili ako je bušači stalak bio nestabilno pričvršćen.

Razlozi za tupe bušače krunice:

- Broj okretaja nije usaglašen na promjer bušače krunice
- Prejaki pomak
- Preslabi pomak
- Visoki udio čelika u materijalu
- Veliki, tvrdi materijalni dodaci
- Previše vode
- Preniska snaga motora

Na jednoj oštroj bušačkoj kruni se jasno vide dijamantne čestice. Jedna oštra bušača kruna se probija/reže bez problema čak i armirane materijale.

ODRŽAVANJE

Proreze za prozračivanje stroja uvijek držati čistima.

Primijeniti samo Milwaukee opremu i Milwaukee rezervne dijelove. Sastavne dijelove, čija zamjena nije opisana, dati zamijeniti kod jedne od Milwaukee servisnih službi (poštivati brošuru Garancija/Adrese servisa).

Po potrebi se crtež pojedinih dijelova aparata uz navođenje podatka o tipu stroja i šestznamenastog broja na pločici snage može zatražiti kod vašeg servisa ili direktno kod Techtronic Industries GmbH, Max-Eyth-Straße 10, 71364 Winnenden, Njemačka.

SIMBOLI

	PAŽNJA! UPOZORENJE! OPASNOST!
	Prije svih radova na stroju izvaditi bateriju za zamjenu.
	Molimo da pažljivo pročitate uputu o upotrebi prije puštanja u rad.
	Nositi zaštitne rukavice!
	Nositi zaštitu sluha!

	Kod radova na stroju uvijek nositi zaštitne naočale.
	Nositi zaštitnu kacigu.
	Dugmaste stanične baterije ne progutati!
	Ne raditi na ljestvama! Obratiti pažnju na sigurno stajanje.
	Oprema - u opsegu isporuke nije sadržana, preporučena dopuna iz promgrama opreme.
	Elektrouređaji, baterije/akumulatori se ne smiju zbrinjavati skupa sa kućnim smećem. Električni uređaji/akumulatori se moraju skupljati odvojeno i predati na zbrinjavanje primjereno okolišu jednom od pogona za iskorišćavanje. Raspitajte se kod mjesnih vlasti ili kod stručnog trgovca u svezi gospodarstva za recikliranje i mjesta skupljanja.
	Broj okretaja praznog hoda
	Napon
	Istosmjerna struja
	Europski znak suglasnosti
	Ukrajinski znak suglasnosti
	Euroazijski znak suglasnosti

TEHNISKIE DATI	DIMANTA URBIS	MXF DCD150
Izlaides numurs	4746 05 01... ...000001-999999
Tukšgaitas apgriezību skaits, 1./2. ātrums	0-800 / 0-1600 min ⁻¹
Urbšanas diametrs betonā, 1./2. ātrums	76 - 152 mm / 25 - 76 mm
Kalka diametrs	60 mm
Instrumentu uztvēršanas iekšējā / sieviešķā vītne.....	1-1/4" / 1/2"
Baterija	Li-Ion
Svars atbilstoši EPTA -Procedure 01/2014 (MXFCP203, MXFXC406)	10,3 - 12,4 kg
Bluetooth frekvenču josla (frekvenču joslas)	2402-2480 MHz
Augstfrekvences	1,8 dBm
Bluetooth versija	4.0 BT signal mode
Leteicamā vides temperatūra darba laikā.....	-18°C ... +50 °C
Leteicamie akumulatoru tipi.....	MXFCP203, MXFXC406
Leteicamās uzlādes ierīces	MXFC

Trokšņu informācija

Vērtības, kas noteiktas saskaņā ar EN 62841.

A novērtētās aparatūras skaņas līmenis ir:

Trokšņa spiediena līmenis (Nedrošība K=3dB(A)) 87,8 dB (A)

Trokšņa jaudas līmenis (Nedrošība K=3dB(A)) 98,8 dB (A)

Nēsāt trokšņa slāpētāju!

Vibrāciju informācija

Svārstību kopējā vērtība (Trīs virzienu vektoru summtiek

noteikta atbilstoši EN 62841.

svārstību emisijas vērtība a_h

Urbšana betonā, mitrā 1,83 m/s²

Nedrošība K= 1,5 m/s²

UZMANĪBU!

Vibrācijas un trokšņa emisijas līmenis šajā informācijas lapā ir izmērīts saskaņā ar EN 62841 standarta testa metodi un var tikt izmantots, lai salīdzinātu vienu ierīci ar otru. Tās var tikt izmantotas ietekmes sākotnējai izvērtēšanai.

Norādītais vibrācijas un trokšņa emisijas līmenis attēlo ierīces galvenos izmantošanas veidus. Tomēr, ja ierīce tiek izmantota citiem mērķiem, ar citu papildaprīkojumu vai nepareizi apkalpota, vibrācijas un trokšņa emisija var atšķirties. Tas var ievērojami paaugstināt ietekmes līmeni visā darba laikā.

Novērtējot vibrācijas un trokšņa ietekmes līmeni, vajadzētu ņemt vērā arī laiku, kad ierīce ir izslēgta vai ieslēgta, taču netiek lietota. Tas var ievērojami samazināt ietekmes līmeni visā darba laikā.

Lai aizsargātu operatoru no vibrācijas un/vai trokšņa, veiciet papildu drošības pasākumus, piemēram, veiciet apkopi ierīcei un papildaprīkojumam, uzturiet rokas siltas, organizējiet darba grafiku.

BRĪDINĀJUMS Izlasiet visus šim elektroinstrumentam pievienotos drošības brīdinājumus, instrukcijas, ilustrācijas un specifikācijas. Nespeja ievērot visas zemāk uzskaitītās instrukcijas var novest pie elektrošoka, ugunsgrēka un/vai smagiem savainojumiem. **Pēc izlasīšanas uzglabājiet šos noteikumus turpmākai izmantošanai.**

DIMANTA URBJMAŠĪNAS DROŠĪBAS NORĀDES

Ja urbšanas procesam ir nepieciešams ūdens, tad raugiet, lai ūdens padeve atrastos pietiekamā attālumā no lietotāja darba zonas, vai arī iepļānoiet piemērotu noplūdi. Šāds drošības pasākums novērsīs mitruma rašanos darba zonā un samazinās strāvas trieciena draudus.

Veicot urbšanas darbus, kuru laikā urbis varētu saskarties ar pārsegtām, strāvu vadošām daļām, vai strāvas kabeļi, vienmēr turiet elektroinstrumentu aiz izolētajām rokturu virsmām. Nonākot saskarē ar strāvu vadošu kabeļi, strāvu var vadīt arī instrumenta urbis, pakļaujot lietotāju strāvas trieciena draudiem.

Veicot urbšanu ar dimanta urbjiem, vienmēr lietojiet dzirdes aizsardzību. Trokšņa emisija var radīt dzirdes traucējumus.

Ja urbis iekļējas, nespiediet uz urbja statīvu un izslēdziet iekārtu. Nosakiet un novērsiet urbja iekļēšanās cēloni.

Pirms atkārtot sagataves urbšanu ar dimanta urbi, pārbaudiet vai urbis griežas brīvi. Ja urbis ir bloķēts, tas, iespējams, netiks iedarbināts vai arī izraisīs instrumenta

pārslodzi. Turklāt šādā gadījumā dimanta urbis var noslīdēt no sagataves.

Piestiprinot urbja statīvu sagatavei, jāpārlicinās, ka enkura stiprinājums urbšanas procesa laikā var noturēt iekārtu. Urbjot plānas vai porainas sagataves enkura stiprinājums var atbrīvoties, izraisot urbja statīva noslīdēšanu no sagataves.

Piestiprinot urbja statīvu sagatavei ar piesūcekni, vienmēr novietojiet piesūcekni uz līdzenas, tīras un nevis uz porainas virsmas. Nepiestiprinot to pie virsmām ar pārkļūjumu, piemēram flīzēm vai saistvielām. Piesūceknis var noslīdēt no sagataves, ja tā nav gluda, līdzena vai arī nav labi piestiprināta.

Pārlicinieties, ka pirms urbšanas procesa un tā laikā tiek nodrošināts pietiekams vakuums. Piesūceknis var noslīdēt no sagataves, ja vakuums nav pietiekams.

Neveiciet urbumus, ja iekārta ir nostiprināta tikai ar piesūcekni. Izņēmušs ir lejup veicamie urbumi. Piesūceknis var noslīdēt no sagataves, ja netiek nodrošināts vakuums.

Caururbjot sienas vai griestus, nodrošiniet pretējā pusē esošās personas un darba zonu. Urbis var izvīzīties otrā pusē vai arī var izkrist urbja kronis.

Veicot darbus virs galvas un vertikālā virzienā, nelietojiet darbarīka ūdens dzesēšanu. Ūdenim iekļūstot elektroinstrumentā, palielinās strāvas trieciena risks.

Citi drošības nosacījumi rokas urbšana

Pirms darbu sākšanas droši novietojiet ierīci šim nolūkam paredzētajā rokturī. Šī ierīce rada augstu griezes momentu, un ja lietošanas laikā tā nav pareizi nostiprināta, iespējams zaudēt kontroli pār to.

Lietojiet instrumentam pievienotos papildus rokturus. Zaudējot kontroli, var gūt ievainojumus.

CITAS DROŠĪBAS UN DARBA INSTRUKCIJAS

Urbjot grīdu ar kronurbji, izurbtā daļa parasti mēdz izkrist no kronurbja. Nodrošiniet pietiekamu zem urbšanas zonas esošo personu un telpu aizsardzību.

Ja notiek strauja bloķēšana, tiek aktivizēts motora aizsargmehānisms, tādēļ ieteicams vienmēr izmantot arī sānu rokturi.

Jāizmanto aizsargaprīkojums. Strādājot ar mašīnu, vienmēr jānēsā aizsargbrilles. Ieteicams nēsāt aizsargapģērbu, kā piemēram, aizsargmasku, aizsargcimdus, kurpes no stingra un neslīdīga materiāla, ķiveri un ausu aizsargus.

Putekli, kas rodas darba gaitā, bieži ir kaitīgi veselībai un tiem nevajadzētu nokļūt organismā. Jānēsā piemērota maska, kas pasargā no putekļiem.

Nedrīkst apstrādāt materiālus, kas rada draudus veselībai (piemēram, azbestu).

Ja izmantojamais darba rīks tiek bloķēts, nekavējoties izslēgt ierīci! Neieslēdziet ierīci, kamēr izmantojamais darba rīks ir bloķēts; var rasties atslētiens ar augstu griezes momentu. Noskaidrojiet un novērsiet izmantojamā darba rīka bloķēšanas iemeslu, ievērojot visas drošības norādes.

Iespējamie iemesli:

- iespūdis apstrādājamajam materiālam
- apstrādājamais materiāls ir caursists
- elektroinstrumenti ir pārslogots

Leslēgtai ierīcei nepieskarties.

Izmantojamais darba rīks darba gaitā var stipri sakarst.

UZMANĪBU! Bīstamība apdedzināties

- veicot darba rīka nomaiņu
- noliekot iekārtu

Skaidas un atlūzas nedrīkst ņemt ārā, kamēr mašīna darbojas.

Veicot darbus sienu, griestu un grīdas apvidū, vajag uzmanīties, lai nesabojātu elektriskos, gāzes un ūdens vadus.

Pirms mašīnai veikt jebkāda veida apkopes darbus, ir jāizņem ārā akumulatori.

Pie liela urbšanas diametra papildus rokturi vajag piestiprināt perpendikulāri galvenajam rokturim. Skat. arī attēlus nodaļā "Pagriezti rokturi".

Akumulatorus nav ieteicams glabāt kopā ar metāla priekšmetiem (iespējams īsslēgums).

System MXF sistēmas akumulatorus lādēt tikai ar System MXF sistēmas lādētājiem. Nedrīkst lādēt citus akumulatorus no citām sistēmām.

Akumulatorus un lādētājus nedrīkst taisīt vaļā un tie jāuzglabā sausās telpās.

Pie ārkārtas slodzes un ārkārtas temperatūrām no bojātā akumulatora var izteciēt akumulatora šķidrums. Ja nonākat saskarsmē ar akumulatora šķidrumu, saskarsmes vieta nekavējoties jānomazgā ar ūdeni un ziepēm. Ja šķidrums nonācis acīs, acis vismaz 10 min. skalot un nekavējoties konsultēties ar ārstu.

Brīdinājums! Lai novērstu īssavienojuma izraisītu aizdegšanās, savainojumu vai produkta bojājuma risku, neiegremdējiet instrumentu, maināmo akumulatoru vai uzlādes ierīci šķidrums un rūpējieties par to, lai ierīcēs un akumulatoros neiekļūtu šķidrums. Koroziju izraisoši vai vadītspējīgi šķidrumi, piemēram, sālsūdens, noteiktas

ķīmikālijas, baliņtāji vai produkti, kas satur baliņtājus, var izraisīt īssavienojumu.



BRĪDINĀJUMS! Šī ierīce satur litija podzinbateriju.

Jauna vai lietota baterija var izraisīt smagus iekšējus apdegumus un izraisīt nāvi mazāk nekā 2 stundu laikā, ja tā tiek norīta vai nokļūst

ķermenī. Vienmēr nodrošiniet bateriju nodalījuma vāku. Ja tas droši neaizveras, izslēdziet ierīci, izņemiet bateriju un uzglabājiet bērnēm nepieejamā vietā. Ja Jums ir aizdomas par to, ka baterijas ir norītas vai nokļuvušas ķermenī, nekavējoties uzmeklējiet ārstu.

PRECIZĒTI LIETOŠANAS NOSACĪJUMI

Dimanta urbjmašīna ir paredzēta sausajai urbšanai klieģļu un kaļķa smilšakmeņa virsmās un slapjajai urbšanai betonā.

Neizmantojiet šo produktu citiem mērķiem kā tikai tiem, kas norādīti parastai lietošanai.

ATBILSTĪBA CE NORMĀM

Mēs apliecinām, ka produkts, kura tehniskie parametri aprakstīti "tehnisko datu lapā", pilnībā atbilst prasībām saskaņā ar direktīvām 2011/65/EU (RoHS), 2014/30/EK, 2006/42/ES, 2014/53/ES un attiecīgajiem harmonizētajiem normatīvajiem dokumentiem:

EN 62841-1:2015
EN 62841-2-1:2018
EN 62841-3-6:2015
EN 55014-1:2017
EN 55014-2:2015
EN 62479:2010
EN 301 489-1 V2.1.1 (2017-02)
EN 301 489-17 V3.1.1 (2017-02)
EN 300 328V2.1.1 (2016-11)
EN IEC 63000:2018

Winnenden, 2019-10-28

Alexander Krug
Managing Director



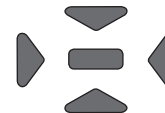
Pilnvarotais tehniskās dokumentācijas sastādīšana.

Techtronic Industries GmbH
Max-Eyth-Straße 10
71364 Winnenden
Germany

VADĪBAS PANELIS

Izmantojot vadības paneli, varat novērst motora pārslodzi un priekšlaicīgu urbja uzgaļu nodilumu.

Digitālais līmeņrādīs



Izmantojot līmeņrādi, jūs varat pārlicināties, ka urbšanas laikā dimanta urbis atrodas taisni. Digitālo līmeņrādi var lietot, gan strādājot manuāli, gan izmantojot urbja statīvu.

Jaudas indikators

	sarkans	Nepietiekama padeve
	zaļš	Ideāla padeve (urbja stāfivs)
	zaļš	Laba padeve
	dzeltens	Pieņemama padeve
	dzeltens	Pārāk spēcīga padeve

Jaudas indikatori sniedz informatīvus ziņojumus par padevi urbšanas laikā. Spiežot urbi, viena pēc otras iedegas LED lampiņas. Palieliniet vai samaziniet jaudas padevi, līdz iedegas zaļais LED indikators, kas uzrāda ideālu stāvokli.

NORĀDE. Zaļo "Ideālo" stāvokli vislabāk var sasniegt, izmantojot urbja stāfivu. Parasti, veicot urbšanu manuāli, deg dzeltenā LED lampiņa "Pieņemama" vai zaļā LED lampiņa "Labi".

Ievērojiet ražotāja norādījumus par jaunu dimanta urbju uzgaļu lietošanas uzsākšanu.

Urbju uzgaļu pirmajās lietošanas reizēs nepietiekama padeve var izraisīt dimanta slāņa noārdīšanos, palēnināt caururbšanu un padarīt urbja uzgali trulu. Pārāk spēcīga padeve var izraisīt motora pārslodzi vai priekšlaicīgu dimanta urbja uzgaļu nolietošanos, jo īpaši, veicot urbumus tērauda armatūrās. Strādājiet ar piemērotu padevi un nemēģiniet spiest urbja uzgali caur materiālu ar spēku.

UZLĀDES STĀVOKĻA INDIKATORS

Ieslēdzot iekārtu, akumulatora enerģijas līmeņa indikators uzrāda atlikušo darbības laiku. Rādītājs rāda nomaināmā akumulatora enerģijas līmeni. Akumulatora enerģijas līmeņa indikators lampiņa sāk mirgot, kad enerģijas līmenis nokritis zemāk par 10%. Ja enerģijas līmenis nokritis līdz 0%, akumulatora enerģijas līmeņa indikators mirgo 8 reizes. Tad nomaināmais akumulators izlādējas.

10-32%

32-55%

55-77%

77-100%

ŪDENS PIESLĒGUMS

Instrumenti ir aprīkoti ar ūdens griezējdiska dzesēšanas pieslēgumu, kas palīdz novērst putekļu veidošanos. Dzesēšana ar ūdeni tiek izmantota visos betona apstrādes darbos.

Pirms uzsākt apstrādi, gaidiet, līdz ar ūdeni ir pārklāts viss griezējdiska.

ONE-KEY™

Lai vairāk uzzinātu par šī instrumenta ONE-KEY funkcionalitāti, izlasiet pievienoto ātrās palaišanas instrukciju vai apmeklējiet mūsu interneta mājas lapu www.milwaukeeetool.com/one-key. Jūs varat ONE-KAY App savā smārtfonā lejuplādēt no App Store vai Google Play.

Ja rodas elektrostātiskā izlāde, Bluetooth savienojums tiek pārtraukts. Šādā gadījumā savienojumu atjaunojiet manuāli. Iekārta atbilst standartu EN 55014-2:2015/EN 301489-1 V2.1.1/EN 301489-17 V3.1.1 minimālajām prasībām.

ONE-KEY™ rādītjums

Lampiņa spīd zilā krāsā	Bezvadu savienojums ir aktīvs un to var iestatīt ar ONE-KEY™ lietotni.
Lampiņa mirgo zilā krāsā	Instrumenti sazinās ar ONE-KEY™ lietotni.
Lampiņa mirgo sarkanā krāsā	Instrumenti ir bloķēti ar drošību saistītu iemeslu dēļ un lietotājs to var atbloķēt ar ONE-KEY™ lietotni.

AKUMULĀTORI

Akumulātori, kas ilgāku laiku nav izmantoti, pirms lietošanas jāuzlādē.

Pie temperatūras, kas pārsniedz 50°C, akumulatoru darbība tiek negatīvi ietekmēta. Vajag izvairīties no ilgākas saules un karstuma iedarbības.

Lādētāja un akumulatoru pievienojuma kontakti jāuztur tīri.

Lai baterijas darba ilgums būtu optimāls, pēc iekārtas izmantošanas tā jāuzlādē.

Lai akumulatori kalpotu pēc iespējas ilgāku laiku, tos pēc uzlādes ieteicams atvienot no lādētāj ierīces.

Akumulatora uzglabāšana ilgāk kā 30 dienas: uzglabāt akumulatoru pie aptuveni 27°C un sausā vietā. Uzglabāt akumulatoru uzlādes stāvoklī aptuveni pie 30%-50%. Uzlādēt akumulatoru visus 6 mēnešus no jauna.

AKUMULATORA AIZSARDZĪBA PRET PĀRSLOGOJUMU LITĪJA JONU AKUMULATORA

Akumulatoru bloks ir aprīkots ar pretpārslogojuma aizsardzību, kas akumulatoru pasargā no pārslogojuma un nodrošina ilgu tā kalpošanas laiku.

Ārkārtīgi augsta noslogojuma gadījumā akumulatora elektronika ierīci automātiski izslēdz. Lai darbu turpinātu, ierīci izslēdziet un atkal ieslēdziet. Ja ierīce neieslēdzas, iespējams, ka akumulatoru bloks ir izlādējies un ir jāuzlādē no jauna.

LITĪJA JONU AKUMULATORU TRANSPORTĒŠANA

Uz litija jonu akumulatoriem attiecas noteikumi par bīstamo kravu pārvadāšanu.

Šo akumulatoru transportēšana jāveic saskaņā ar vietējiem, valsts un starptautiskajiem normatīvajiem aktiem un noteikumiem.

- Patērētāja darbības, pārvadājot šos akumulatorus pa autoceļiem, nav reglamentētas.
- Uz litija jonu akumulatoru komerciālu transportēšanu, ko veic ekspedīcijas uzņēmums, attiecas bīstamo kravu pārvadāšanas noteikumi. Sagatavošanas darbus un transportēšanu drīkst veikt tikai atbilstoši apmācīts personāls. Viss process jāveda profesionāli.

Veicot akumulatoru transportēšanu, jāievēro:

- Pārlicinieties, ka kontakti ir aizsargāti un izolēti, lai izvairītos no īssavienojumiem.
- Pārlicinieties, ka akumulators iepakojumā nevar paslīdēt.
- Bojātus vai tekošus akumulatorus nedrīkst transportēt.

Plašāku informāciju Jūs varat saņemt no ekspedīcijas uzņēmuma.

DARBA NORĀDĪJUMI

Lai veicinātu urbšanas procesu, kad urbuma dziļums sasniedz apt. 10 - 15 mm, ieteicams izņemt centrējo urbi, ievietot kroņurbi izurbtajā gropē un instrumentu iedarbināt lēnām.

Urbumus bez precīzi atzīmēta urbuma centra var veikt arī bez centrētā urbja. Šim nolūkam kroņurbi sākumā novieto slīpi pret virsmu un, kad urbuma dziļums sasniedzis apt. 5 mm, instrumentu pagriež perpendikulāri virsmai. (Tas iespējams, tikai izmantojot īsus kroņurbjus).

Gadījumā, ja urbšanas laikā ar kroņurbi rodas atlūzas, kroņurbis jāizvelk no apstrādājamā materiāla un atlūzas jāizņem.

Uzasināts kroņurbis atvieglo instrumenta izmantošanu un veicina urbšanas procesu. Asināšanas iespējas: ar smilšakmens ar augstu kaļķu sastāvu vai asināmā palīdzību.

VEAOTSING

Iekārta vibrē

- Pārtrauciet urbšanu.
- Izslēdziet urbi.
- Izņemiet maināmo akumulatoru.
- Pārbaudiet, vai nav valģi uzgriežņi un skrūves. Ja nepieciešams, pievelciet.
- Pārbaudiet, vai urbja uzgalis griežas brīvi. Ja nepieciešams, nomainiet urbja uzgali. Ja iekārta turpina vibrēt, noņemiet urbšanas uzgali un nenofiksēto materiālu. Ja iekārta turpina vibrēt arī pēc šo darbību veikšanas, nosūtiet to uz MILWAUKEE servisa centru.

Urbšanas uzgalis bloķēts

Urbšanas uzgalis ir nobloķēts, jo tas ir kļūvis truls, vai arī urbja stāfivs nav stabili piestiprināts. Urbja uzgaļu notrulināšanās iemesli:

- apgriezītu skaitis neatbilst urbja uzgaļa diametram;
- pārāk spēcīga padeve;
- nepietiekama padeve;
- sagatavei ir augsts tērauda saturs;
- lielas un cietas sastāvdaļas;
- pārāk daudz ūdens;
- nepietiekama dzinēja jauda.

Asam urbšanas uzgalim var skaidri saskatīt dimanta daļiņas. Ass urbšanas uzgalis viegli caururbj/pāršķeļ pat gatavās ar armatūru.

APKOPE

Vajag vienmēr uzmanīti, lai būtu tīras dzesēšanas atveres.

Izmantojiet tikai firmu Milwaukee piederumus un firmas Milwaukee rezerves daļas. Lieciet nomainīt detaļas, kuru numainā nav aprakstīta, kādā no firmu Milwaukee klientu apkalpošanas servisiem. (Skat. brošūru "Garantija/klientu apkalpošanas serviss".)

Pēc pieprasījuma, Jūsu Klientu apkalpošanas centrā vai pie Technotronic Industries GmbH, Max-Eyth-Straße 10, 71364 Winnenden, Vācijā, ir iespējams saņemt iekārtas montāžas rasējumu, iepriekš norādot iekārtas modeli un sērijas numuru, kas atrodas uz datu plāksnītes un sastāv no sešiem simboliem.

SIMBOLI

	UZMANĪBU! BRĪDINĀJUMS! BĪSTAMI!
	Pirms mašīnai veikt jebkāda veida apkopes darbus, ir jāizņem arī akumulators.
	Pirms sākt lietot instrumentu, lūdzu, izlasiet lietošanas pamācību.
	Jāvalkā aizsargcimd!
	Nēsāt trokšņa slāpētāju!
	Strādājot ar mašīnu, vienmēr jānēsā aizsargbrilles.
	Jāvalkā aizsargķivere.
	Nenorijiet podziņbateriju!
	Nestrādājiet uz kāpnēm! Pievērsiet uzmanību stabilitātei.
	Piederumi - standartaprīkojumā neietvertās, bet ieteicamās papildus komplektācijas detaļas no piederumu programmas.
	Elektriskus aparātus, baterijas/akumulatorus nedrīkst izmantot kopā ar mājāsaimniecības atkritumiem. Elektriski aparāti un akumulatori ir jāsavāc atsevišķi un jānodod atkritumu pārstrādes uzņēmumā videi saudzīgai utilizācijai. Jautājiet vietējā iestādē vai savam specializētajam tirgotājam, kur atrodas atkritumu pārstrādes uzņēmumi vai savākšanas punkti.
n_0	Tukšgaitas apgriezītu skaits
V	Spriegums
	Līdzstrāva
	Eiropas atbilstības zīme
	Ukrainas atbilstības zīme
001	
	Eirāzijas atbilstības zīme

TECHNINIAI DUOMENYS	DEIMANTINIS GRAŽTAS	MXF DCD150
Produkto numeris	4746 05 01... ...000001-999999
Sūkių skaičius laisva eiga, 1/2. pavara.....	0-800 / 0-1600 min ⁻¹
Gręžimo ø betone, 1/2. pavara.....	76 - 152 mm / 25 - 76 mm
Išveržimo ašies ø	60 mm
Įrankio priėmimo vidinis / moteriškas sriegis	1-1/4" / 1/2"
Akumulatorius	Li-Ion
Prietaiso svoris įvertintas pagal EPTA 2014/01 (MXFCP203, MXFXC406) tyrimų metodiką	10,3 - 12,4 kg
„Bluetooth“ radijo dažnių juosta (radijo dažnių juostos).....	2402-2480 MHz
Aukšto dažnio	1,8 dBm
„Bluetooth“ versija.....	4.0 BT signal mode
Rekomenduojama aplinkos temperatūra dirbant.....	-18°C ... +50 °C
Rekomenduojami akumuliatorių tipai.....	MXFCP203, MXFXC406
Rekomenduojami įkrovikliai	MXFC

Informacija apie keliamą triukšmą

Vertės matuotos pagal EN 62841.

Įvertintas A įrenginio keliamo triukšmo lygis dažniausiai sudaro:

Garso slėgio lygis (Paklaida K=3dB(A)) 87,8 dB (A)

Garso galios lygis (Paklaida K=3dB(A)) 98,8 dB (A)

Nešioti klausos apsaugines priemones!

Informacija apie vibraciją

Bendroji svyravimų reikšmė (trijų krypčių vektorių suma),

nustatyta remiantis EN 62841.

Vibravimų emisijos reikšmė a_h

Šlapiasis betono gręžimas..... 1,83 m/s²

Paklaida K= 1,5 m/s²

DĖMESIO!

Šiame vadove nurodytos bendrosios vibracijos ir triukšmo emisijos vertės nustatytos pagal standartinius bandymo metodus pagal EN 62841, todėl gali būti taikomos lyginant vieną įrankį su kitu. Gali būti naudojama preliminariniai poveikio įvertinimui.

Nurodytos bendrosios vibracijos ir triukšmo emisijos vertės atitinka įrankio taikymą. Jei įrankis naudojamas kitokiais tikslais, kartu su kitokiais priedais ar netinkamai prižiūrimas, bendrosios vibracijos ir triukšmo emisijos vertės gali skirtis. Tai gali žymiai padidinti poveikio lygį viso darbo metu.

Apskaičiuojant bendrosios vibracijos ir triukšmo emisijos vertes reikėtų atsižvelgti į laikotarpį, kai prietaisas yra išjungtas arba jungtas, bet nėra naudojamas. Tai gali žymiai sumažinti poveikio lygį viso darbo metu.

Tam, kad naudotojas būtų apsaugotas nuo vibracijos ir (arba) triukšmo poveikio, reikia nustatyti papildomus saugos reikalavimus, pavyzdžiui: tinkamai prižiūrėti prietaisą ir jo priedus, laikyti rankas šiltai, organizuoti darbo modelius.

⚠ WARNING Perskaitykite visus saugumo įspėjimus, instrukcijas, peržiūrėkite iliustracijas ir specifikacijas, pateiktas kartu su šiuo įrankiu. Jei nepaisysite visų toliau pateiktų instrukcijų, gali trenkti elektros smūgis, kilti gaisras ir / arba galite sunkiai susižaloti arba sužaloti kitus asmenis. **Išsaugokite šias saugos nuorodas ir reikalavimus, kad ir ateityje galėtumėte jais pasinaudoti.**

⚠ SAUGOS NURODYMAI DEIMANTINIAM GRAŽTUI

Jei gręžimo metu reikia vandens, vandens tiekimas turėtų būti įrengtas atokiau nuo naudotojo arba numatytas tinkamas nuvedimas. Ėmusis šių atsargumo priemonių darbo zona lieka sausa ir tokiu būdu sumažinamas elektros smūgio pavojus.

Atlikdami gręžimo darbus, kurių metu gręžiamas paviršius su uždengtomis elektros linijomis arba, kur galima galima prisiliesti prie elektros laido, elektrinį įrankį visuomet laikykite už izoliuotų rankenos vietų. Prisilietus prie laido, kuriuo teka elektros srovė, per įrankio gręžimo antgalį taip pat gali tekėti elektros srovė ir tokiu būdu naudotojui kyla elektros smūgio pavojus.

Gręždami su deimantiniais gražtais visuomet dėvėkite klausos apsaugą. Dėl triukšmo gali būti pažeista klausos.

Kai gręžtuvo antgalis užsiblokuoja, jo nespauskite ir prietaisą išjunkite. Nustatykite ir pašalinkite gręžtuvo antgalio blokavimo priežastį.

Prieš naudodami deimantinį gražtą, ant ruošinio patikrinkite, ar gražtas sukasi laisvai. Jei gražto antgalis užblokuotas, jo nepavyksta įjungti arba yra įrankio perkrova.

Be to, tokiu atveju deimantinis gražtas gali nuslysti nuo ruošinio.

Prie ruošinio tvirtindami gręžtuvo stovą įsitinkite, kad įrenginio įtvirtinimas išlaikys viso gręžimo metu. Jei ruošiniai ploni ar akyti, įtvirtinimas gali atsilaisvinti ir gręžtuvo stovas gali nuslysti nuo ruošinio.

Tvirtindami gręžtuvo stovą prie ruošinio vakuuminio siurbtuko, vakuuminį siurbtuką visuomet tvirtinkite prie lygaus, švaraus, ir neakto paviršiaus. Netvirtinkite prie paviršių su danga, pvz., paviršiaus, padengto plytelėmis arba kompozicinėmis medžiagomis. Jei ruošinys neslidus, nelygus arba netinkamai pritvirtintas, vakuuminis siurbtukas gali nuo ruošinio nuslysti.

Įsitinkite, kad prieš gręžimą ir jo metu bus pakankamas vakuomo kiekis. Jei vakuomo kiekis nepakankamas, vakuuminis siurbtukas gali nuo ruošinio nuslysti.

Negręžkite, jeigu įrenginys apsaugotas tik vakuuminio siurbtuko. Tai netaikoma gręžimui žemyn. Jei vakuumas nepakankamas, vakuuminis siurbtukas gali nuslysti nuo ruošinio.

Prieš gręždami sienas arba lubas įsitinkite, kad kitoje apsaugoti pusėje esantys žmonės ir darbo zonos. Gręžtuvo antgalis kitoje pusėje gali išlįsti arba gali iškristi gręžtuvo šerdis.

Įrankio nenaudokite gręždami virš galvos ir naudodami ausinimo vandenį. Jei vanduo pateks į elektrinį įrankį, padidėja elektros smūgio rizika.

Kiti saugumo nurodymai Varžtas dirbant laikant rankose

Prieš pradėdami dirbti tvirtai suimkite prietaisą už tam skirtos rankenos. Šis prietaisas veikia labai dideliu išėjimo sukimo momentu ir jei dirbami prietaiso nelaikysite tvirtai, Jums nepavyks jo sulaukyti, todėl kyla pavojus susižaloti.

Naudokite / prietaiso komplektacij / einan ias papildomas rankenas. Nesuvald-ius prietaiso galima susi-eisti.

KITI SAUGUMO IR DARBO NURODYMAI

Gręžiant grindis, įprastai gręžtuvo šerdis iš gręžtuvo antgalio iškrenta. Pasirūpinkite reikiama žmonių ir patalpų apsauga po gręžiama zona.

Įmontuota slydimo sankaba suveikia tik esant staigiam blokavimui, todėl visada naudokite papildomą rankeną.

Dėvėkite apsaugines priemones. Dirbdami su mašina visada užsidėkite apsauginius akinius. Rekomenduotina dėvėti apsaugines priemones: apsaugos nuo dulkių respiratorius, apsaugines pirštines, kietus batus neslidžiais padais, šalną ir klausos apsaugos priemones.

Darbo metu susidaranti dulkės yra dažnai kenksmingos sveikatai ir todėl turėtų nepatekti į organizmą. Dėvėti tinkamą apsauginę kaukę nuo dulkių.

Negalima apdirbti medžiagų, dėl kurių gali susidaryti pavojūs pažeidimai (pvz., asbesto).

Blokuojant įstatomąjį įrankį būtina išjungti prietaisą! Neįjunkite prietaiso, kol įstatomasis įrankis yra užblokuotas; galimas grįžtamasis smūgis su dideliu sukimo momentu. Atsižvelgdami į saugumo nurodymus, nustatykite ir pašalinkite įstatomojo įrankio blokavimo priežastį.

Galimos priežastys:

- Susidariusios apdirbamo ruošinio briaunos
- Apdirbamos medžiagos pratrūkimas
- Elektros įrankio perkrova

Nekiškite rankų į veikiančią mašiną.

Naudojamas įstatomasis įrankis gali įkaisti.

DĖMESIO! Pavojus nusidenginti

- keičiant įrankį
- padedant prietaisą

Draudžiama išiminti drožles ar nuopjovas, įrenginiui veikiant.

Dirbdami sienoje, lubose arba grindyse, atkreipkite dėmesį į elektros laidus, dujų ir vandens vamzdžius.

Prieš atlikdami bet kokius darbus įrenginyje, išimkite keičiamą akumuliatorių.

Atliekant didesnio skersmens gręžimus, papildomą rankeną reikia pritvirtinti statmenai pagrindinei rankenai. Žr. ir iliustracijų dalyje esantį skyrelį: „Rankenos persukimas“.

Keičiamų akumuliatorių nelaikykite kartu su metaliniais daiktais (trumpojo jungimo pavojus).

Keičiamus System MXF sistemos akumuliatorius kraukite tik „C18“ sistemos įkrovikliais. Nekraukite kitų sistemų akumuliatorių.

Keičiamų akumuliatorių ir įkroviklių nelaikykite atvirai. Laikykite tik sausoje vietoje. Saugokite nuo drėgmės.

Ekstremalių apkrovų arba ekstremalios temperatūros poveikyje iš keičiamų akumuliatorių gali ištekėti akumuliatoriaus skystis. Išsitempus akumuliatoriaus skysčiui, tuoj pat nuplaukite vandeniu su muilu. Patekus į akis, tuoj pat ne trumpiau kaip 10 minučių gausiai skalaukite vandeniu ir tuoj pat kreipkitės į gydytoją.

Įspėjimas! Siekiami išvengti trumpojo jungimo sukeliama gaisro pavojus, sužalojimų arba produkto pažeidimų, neikiškite įrankio, keičiamo akumuliatoriaus arba įkroviklio į skysčius ir pasirūpinkite, kad į prietaisus arba akumuliatorius nepatektų jokių skysčių. Koroziją sukeliantys arba laidūs skysčiai, pvz., sūrus vanduo, tam tikri chemikalai ir balikliai

arba produktai, kurių sudėtyje yra baliklių, gali sukelti trumpąjį jungimą.



ĮSPĖJIMAS! Šiame prietaise įrengtas ličio-jonų akumulatorius.

Prarijus arba patekus į kūną naujo arba naudoto akumuliatoriaus turiniui, gresia sunkus vidinis nudegimas arba mirtis trumpiau nei per 2

valandas. Visada gerai pritvirtinkite akumuliatoriaus skyriaus dangtelį.

Jei dangtelis neužsidaro, išjunkite maitinimą, ištraukite akumuliatorių ir padėkite atokioje, vaikams nepasiekiamoje vietoje.

Jei įtariate, kad akumuliatoriaus turinys buvo prarytas arba pateko į kūną, nedelsiant kreipkitės į gydytoją.

NURODYTOS NAUDOJIMO SĄLYGOS

Deimantinį gražtą galima naudoti su sausais gražtais gręžti mūrą ir kalkakmenį ir su gražtais su vandens srove gręžti betoną.

Nenaudokite šio produkto kitu būdu nei nurodytas įprastas naudojimas.

CE ATITIKTIES PAREIŠKIMAS

Remiantis bendrais atsakomybės reikalavimais pareiškiam, jog skyriuje "Techniniai duomenys" aprašytas produktas atitinka visus toliau pateiktų juridinių direktyvų reikalavimus: 2011/65/EU (RoHS), 2014/30/ES, 2006/42/EB, 2014/53/ES ir kitus su jomis susijusius norminius dokumentus:

EN 62841-1:2015
EN 62841-2-1:2018
EN 62841-3-6:2015
EN 55014-1:2017
EN 55014-2:2015
EN 62479:2010
EN 301 489-1 V2.1.1 (2017-02)
EN 301 489-17 V3.1.1 (2017-02)
EN 300 328V2.1.1 (2016-11)
EN IEC 63000:2018

Winnenden, 2019-10-28

Alexander Krug

Alexander Krug
Managing Director



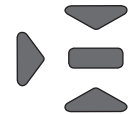
Įgaliosat parengti techninius dokumentus.

Techtronic Industries GmbH
Max-Eyth-Straße 10
71364 Winnenden
Germany

VALDYMO PULTAS

Naudodami valdymo pultą išvengsite variklio perkrovos, o gręžimo karūna nesudils anksčiau laiko.

Skaitymeninis gulsčiukas



Su skaitmeniniu gulsčiuku galite deimantinį gręžtuvą valdyti taip, kad visą laiką gręžiant jis būtų tiesus. Skaitymeninis gulsčiukas skirtas tiek dirbant rankiniu būdu, tiek naudojant gręžimo stovą.

Galios rodmuo

	raudona	Maža pastūma
	žalia	Ideali pastūma (gręžimo stovas)
	žalia	Gera pastūma
	geltona	Pakankama pastūma
	geltona	Daugiau pastūmos

Galios rodmuo rodo pastūmą gręžiant. Spaudžiant gręžtuvą vienas po kito užsižiebia šviesdiodžiai. Pastūmą didinkite ar mažinkite, kad užsižiebęs žalias šviesdiodis rodytų idealią būklę.

PASTABA Žalia „idealią būklę“ lengviausiai pasieksite su gręžimo stovu. Gręžiant rankiniu būdu, geltonas šviesdiodis indikuoja „OK“, arba žalias – „gerai“.

Laikykitės gamintojo nurodymų dėl naujų deimantinių gręžimo karūnų įsidirbimo.

Įsidirbusias gręžimo karūnas stumiant per silpna pastūma, deimantinis sluoksnis gali nusitrinti, lėtėja įsikverdimas ir dyla gręžimo karūna. Dėl per stiprios pastūmos gali būti perkrautas variklis, prieš laiką nudilti deimantinis gręžimo karūnos – ypač gręžiant plieninę armatūrą. Dirbkite pritaikydami pastūmą, nebandykite gręžimo karūnos per medžiagą spausti per prievartą.

ĮKROVOS BŪKLĖS INDIKATORIUS

Aktyvus mašina, akumuliatoriaus indikatorius rodo likusį veikimo laiką. Indikatorius rodo keičiamo akumuliatoriaus įkrovimo lygį. Jei įkrauta mažiau nei 10 %, akumuliatoriaus indikatorius ima mirksėti. Nukritus įkrovimo lygiui iki 0 %, akumuliatoriaus indikatorius mirkteli 8 kartus. Tada keičiamąjį akumuliatorių reikia įkrauti.

10-32% 32-55% 55-77% 77-100%

VANDENS TIEKIMO SISTEMA

Įrankyje įrengta vandens tiekimo sistema plovimo diskui aušinti ir dulkių susidarymui mažinti. Aušinimo vandeniu reikia visiems betonavimo darbams.

Prieš pradėdami apdoroti palaukite, kol visas plovimo diskas bus padengtas vandeniu.

ONE-KEY™

Kad sužinotumėte daugiau apie ONE-KEY funkcionalumą, perskaitykite pridėtą greitos pradžios instrukciją arba aplankykite mus internete www.milwaukeeetool.com/one-key. ONE-KEY programą galite atsisiųsti iš App Store arba Google Play į savo išmanųjį telefoną.

Jei įvyksta elektrosstatinė iškrova, nutraukiamas „Bluetooth“ ryšys. Tokiu atveju šį ryšį atstatykite rankiniu būdu. Prietaisas atitinka minimalius reikalavimus pagal EN 55014-2:2015 / EN 301489-1 V2.1.1 / EN 301489-17 V3.1.1.

„ONE-KEY™“ indikatorius

Mėlynas švytėjimas	Radio ryšys yra aktyvus ir gali būti nustatomas naudojantis „ONE-KEY™“ programėle.
Mėlynas mirksėjimas	Įrankis palaiko ryšį su „ONE-KEY™“ programėle.

Raudonas mirksėjimas	Saugumo sumetimais įrankis užblokuotas, operatorius jį gali atblokuoti naudodamasis „ONE-KEY™“ programėle.
----------------------	--

AKUMULIATORIAI

Ilgesnį laiką nenaudokite keičiamus akumuliatorius prieš naudojimą įkraukite.

Aukštesnė nei 50°C temperatūra mažina keičiamų akumuliatorių galią. Venkite ilgesnio saulės ar šilumos šaltinių poveikio.

Įkroviklio ir keičiamo akumuliatoriaus jungiamieji kontaktai visada turi būti švarūs.

Kad prietaisas kuo ilgiau veiktų, pasinaudoję juo, iki galo įkraukite akumuliatorius.

Siekiant užtikrinti kuo ilgesnį baterijos tarnavimo laiką, reikėtų ją po atlikto įkrovimo iškart išimti iš įkroviklio.

Bateriją laikant ilgiau nei 30 dienų, būtina atkreipti dėmesį į šias nuorodas: bateriją laikyti sausoje aplinkoje, esant apie 27 °C temperatūrai. Baterijos įkrovimo lygis turi būti nuo 30% iki 50%. Baterija pakartotinai turi būti įkraunama kas 6 mėnesius.

APSAUGA NUO AKUMULIATORIAUS PERKROVOS LIČIO JONŲ AKUMULIATORIAUS

Akumuliatorių blokas turi apsaugą nuo perkrovos, kuri leidžia išvengti perkrovų ir užtikrina jo eksploatacijos ilgaamžiškumą. Esant didelėms apkrovoms, akumuliatoriaus elektroninė sistema prietaisą išjungia automatiškai. Kad prietaisas dirbtų toliau, reikia jį išjungti ir vėl įjungti. Jeigu prietaisas neįsijungia, esant galimybei, akumuliatoriaus komplektą reikia iškrauti ir įkroviklyje iš naujo įkrauti.

LIČIO JONŲ AKUMULIATORIŲ PERVEŽIMAS

Ličio jonų akumuliatoriams taikomos įstatyminės nuostatos dėl pavojingų krovinių pervežimų.

Šiuos akumuliatorius pervežti būtina laikantis vietinių, nacionalinių ir tarptautinių direktyvų ir nuostatų.

- Naudotojai šiuos akumuliatorius gali naudoti savo transporte be jokių kitų sąlygų.
- Už komercinį ličio jonų akumuliatorių pervežimą atsako ekspedicijos įmonė pagal nuostatas dėl pavojingų krovinių pervežimo. Pasiruošimo išsiųsti ir pervežimo darbus gali atlikti tik atitinkamai išmokyti asmenys. Visas procesas privalo būti prižiūrimas.

Pervežant akumuliatorius būtina laikytis šių punktų:

- Siekiant išvengti trumpųjų jungimų, įsitinkinkite, kad kontaktai yra apsaugoti ir izoliuoti.
- Atkreipkite dėmesį, kad akumuliatorius pakuotės viduje neslidinėtų.
- Draudžiama pervežti pažeistus arba tekančius akumuliatorius.

Dėl detalesnių nurodymų kreipkitės į savo ekspedicijos įmonę.

DARBO NUORODOS

Kad gręžtusi greičiau, išgręžę maždaug 10-15 mm ištraukite centravimo grąžtą, į turimą griovėlį įstatykite gręžimo karūną ir leiskite mašinai atsargiai įsibėgėti.

Kiaurymes, kurioms nereikalingas didelis tikslumas, galima gręžti ir be centravimo grąžto. Tokiu atveju pradėkite gręžti, gręžimo karūną priglaudę įstrižai, ir, pagręžę apie 5 mm, atsargiai ištiesinkite mašiną (galima tik su trumpomis gręžimo karūnomis).

Jei gręžiamoji šerdis pradeda trupėti, ištraukite gręžimo karūną iš medžiagos ir pašalinkite gręžiamąją šerdį.

Gręžti su gerai pagalašta gręžimo karūna yra lengviau ir greičiau. Galasti galima į silikatinės plytas arba galandimo plokštę.

KLAUDŲ PAIEŠKA

Mašina vibruoja

- Gręžimą nutraukite.
- Išjungti gręžtuvą.
- Išimti keičiamąjį akumuliatorių.
- Patikrinkite, ar nėra laisvų veržlių ir varžtų. Priveržkite, jei reikia.
- Patikrinti gręžimo karūnos sukimąsi. Jei reikia, gręžimo karūną pakeisti. Jei mašina ir toliau vibruoja, išimti gręžimo karūną ir palaidą medžiagą. Jei mašina, nepaisant šių priemonių, toliau vibruoja, siūskite ją į įgaliotą „MILWAUKEE“ klientų aptarnavimo centrą.

Gręžimo karūna užsiblokuoja

Gręžimo karūna užsiblokuoja arba todėl, kad yra atšipusi, arba todėl, kad nestabiliai pritvirtintas gręžimo stovas. Gręžimo karūnos atšipimo priežastys:

- sūkių skaičius nepriderintas prie gręžimo karūnos skersmens;
- per stipri pastūma;
- per silpna pastūma;
- ruošinyje daug plieno;
- dideli, kieti medžiagų priedai;
- per daug vandens;
- per maža variklio galia.

Ant aštrios gręžimo karūnos deimantų dalelės matosi aiškiai. Aštri gręžimo karūna be problemų pagręžia / perpjauja net armuotas medžiagas.

TECHNINIS APTARNAVIMAS

Įrenginio vėdinimo angos visada turi būti švarios.

Naudokite tik „Milwaukee“ priedus ir „Milwaukee“ atsargines dalis. Dalis, kurių keitimas neaprašytas, leidžiama keisti tik „Milwaukee“ klientų aptarnavimo skyriams (žr. garantiją/klientų aptarnavimo skyrių adresus brošiūroje).

Esant poreikiui, nurodžius mašinos modelį ir šešiaženklį numerį, esantį ant specifikacijų lentelės, klientų aptarnavimo centre arba tiesiogiai „Techtronic Industries GmbH“, Max-Eyth-Str. 10, 71364 Winnenden, Vokietija, galite užsakyti išplėstinį prietaiso brėžinį.

SIMBOLIAI

ĮSPĖJIMAS! PERSPĖJIMAS! PAVOJUS!

Prieš atlikdami bet kokius darbus įrenginyje, išimkite keičiamą akumuliatorių.

Prieš pradėdami dirbti su prietaisu, atidžiai perskaitykite jo naudojimo instrukciją.

Lietojiet aizsardzības cimdus!

	Nešioti klausos apsaugines priemones!
	Dirbdami su įrenginiu visada nešiokite apsauginius akinius.
	Apsauginio šalmo dėvėjimas.
	Neprarykite tabletės tipo baterijos!
	Nedirbti ant kopėčių! Visada saugiai stovėti.
	Priedas – neįeina į tiekimo komplektaciją, rekomenduojamas papildymas iš priedų asortimento.
	Elektros prietaisų, baterijų/akumuliatorių šalinti kartu su buitinėmis atliekomis negalima. Elektros prietaisus ir akumuliatorius reikia surinkti atskirai ir atiduoti perdirbimo įmonei, kad būtų pašalinti aplinkai saugiu būdu. Vietos valdžios institucijose arba specializuotose prekybos vietose pasidomėkite apie perdirbimo ir surinkimo centrus.
n_0	Sūkių skaičius laisva eiga
v	Įtampa
	Nuolatinė srovė
	Europos atitikties ženklas
	Ukrainos atitikties ženklas
	Eurazijos atitikties ženklas

TEHNILISED ANDMED	TEEMANTPUUR	MXF DCD150
Tootmisnumber	4746 05 01... ...000001-999999
Pöörlemiskiirus tühjooksul, 1/2. käik.....	0-800 / 0-1600 min ⁻¹
Puuri ø betoonis, 1/2. käik.....	76 - 152 mm / 25 - 76 mm
Kinnituskaela ø	60 mm
tööriista vastuvõtt - nais - või lõng	1-1/4" / 1/2"
Aku	Li-Ion
Kaal vastavalt EPTA-protseduurile 01/2014 (MXFCP203, MXFXC406)	10,3 - 12,4 kg
Bluetoothi sagedusriba (sagedusribad)	2402-2480 MHz
Kõrgepingeõudlus	1,8 dBm
Bluetoothiiga versioon	4.0 BT signal mode
Soovitulik ümbritsev temperatuur töötamise ajal	-18°C ... +50 °C
Soovitulikud akutüübid.....	MXFCP203, MXFXC406
Soovitulik laadija	MXFC

Müra andmed

Mõõteväärtused on kindlaks tehtud vastavalt normile EN 62841.

Seadme tüüpiline hinnanguline (müratase:

Helirõhutase (Määramatus K=3dB(A)) 87,8 dB (A)
Helivõimsuse tase (Määramatus K=3dB(A)) 98,8 dB (A)

Kandke kaitseks kõrvaklappe!

Vibratsiooni andmed

Vibratsiooni koguväärtus (kolme suuna vektorsummõdetud EN 62841 järgi).

Vibratsiooni emissiooni väärtus a_v

Betooni puurimine, märg 1,83 m/s²
Määramatus K= 1,5 m/s²

TÄHELEPANU!

Sellel teabelehel toodud vibratsiooni- ja müraemissioon on mõõdetud standardis EN 62841 kirjeldatud standarditud testiga ning seda võib kasutada tööriistade omavaheliseks võrdlemiseks. Testi võib kasutada kokkupuute eesmärgseks hindamiseks.

Deklareeritud vibratsiooni- ja müratase puudutab tööriista põhikasutust. Kui tööriista kasutatakse muuks otstarbeks, teistsuguste tarvikutega või tööriista hooldatakse halvasti, võivad vibratsioon ja müraemissioon erineda. See võib kokkupuutetaset kogu tööajal oluliselt suurendada.

Vibratsiooni ja müraga kokkupuute hinnangulise taseme juures tuleb arvesse võtta ka aega, kui tööriist on välja lülitatud või töötab, kuid sellega ei tehta tööd. See võib kokkupuutetaset kogu tööaja kohta oluliselt vähendada.

Tehke kindlaks täiendavad ohutusmeetmed operaatorei kaitsmiseks vibratsiooni ja/või müra eest, näiteks: hooldage tööriista ja tarvikuid, hoidke käed soojas, vaadake üle töökorraldus.

TÄHELEPANU! Kõik selle elektrilise tööriistaga kaasasolevad ohutusnõuded, juhised, joonised ja spetsifikatsioonid tuleb läbi lugeda. Kõigi allpool loetletud juhiste eiramise tagajärjeks võib olla elektrilöökk, tulekahju ja/või raske vigastused.
Hoidke kõik ohutusnõuded ja juhised edasiseks kasutamiseks hoolikalt alles.

OHUTUSJUHISED TEEMANTPUURIMISMASINALE

Kui puurimiseks on vaja vett, ärge laske sellel voolata kasutaja tööpiirkonda, vaid tagage sobiv äravool. Nende ettevaatusabinõudega hoiate tööpiirkonna kuivana; see vähendab elektrilöögi ohtu.

Kuna puurimistööde ajal võib puuriotsak kokku puutuda pingestatud juhtmete või isenda voolukaabliga, hoidke alati kinni vaid käepideme isoleeritud piirkonnast. Pingestatud kaabliga kokku puutumine võib pingestada ka tööriista puuriotsakut, mis võib viia selleni, et tööriista kasutaja saab elektrilöögi.

Kui töötate teemantpuuriga, kandke alati kuulmekaitset. Müraaaste võib kahjustada kuulmist.

Kui puuriotsak jääb kinni, ei tohi puurile survet avaldada; seade tuleb välja lülitada. Tehke kindlaks puuriotsaku kinnijäämise põhjus ja kõrvaldage viga.

Enne teemantpuuri taaskasutamist kontrollige toorikul, kas puuriotsak pöörleb vabalt. Kui puuriotsak on tõkestatud, võib juhtuda, et see ei hakka tööle või tööriist koormatakse üle. Sellisel juhul võib teemantpuur toorikult maha libiseda.

Puurialuse kinnitamisel tooriku külge tuleb veenduda, et ankurdus suudab masinat puurimise ajal hoida. Ohukeste või poorsete toorikute puhul võib kinnitus lahti tulla ja puurialus toorikult maha libiseda.

Kui kinnitate puurialuse tooriku külge vaakumhaaratsi abil, tuleb vaakumhaarats paigaldada alati siledale, puhtale ja poorideta pinnale. Mitte paigaldada kaetud pindadele, nagu nt plaatide või komposiitmaterjalide peale. Kui toorik ei ole sile, tasane ega korralikult kinnitatud, võib vaakumhaarats toorikult maha libiseda.

Veenduge, et enne puurimist ja puurimise ajal oleks tagatud piisav vaakum. Ebapiisava vaakumi korral võib sifoon toorikult maha libiseda.

Puurimine on keelatud, kui masin on kinnitatud üksnes vaakumhaaratsi abil. Välja arvatud puuraugud allapoole. Puuduoliku vaakumi korral libiseb sifoon toorikult maha.

Seinte või lagede läbipuurimisel veenduge, et inimesed ja tööpiirkond oleks teisest otsast kaitsud. Puuriotsak võib teisest otsast välja tulla või puursüdamik välja kukkuda.

Ärge kasutage tööriista vesijahutust pea kohal tehtavate tööde korral. Kui vesi satub tööriista, suureneb elektrilöögi oht.

Edasised ohutusjuhised käsitsi juhitud puurimine

Enne tööga alustamist hoidke seadmet selleks ettenähtud käepidemest hästi kõvasti kinni. See töötab suurel pöördekiirusel ja kui te ei hoi a sellest töö ajal piisavalt kõvasti kinni, võite kaotada selle üle kontrolli ja end vigastada.

Kasutage seadmega koos tarnitud lisakäepidemed. Kontrolli kaotamine võib põhjustada vigastusi.

EDASISED OHUTUS- JA TÖÖJUHISED

Põrandasse südamikpuuraukude tegemise ajal kukub puursüdamik tavaliselt puuriotsakust välja. Tagage puurimispiirkonnas inimeste ja ruumide piisav kaitse.

Hõõrdkaitsesidur käivitub ainult äkilise blokeeringu korral, sellepärast kasutada alati lisakäepidet.

Kasutada kaitsevarustust. Masinaga töötamisel kanda alati kaitseprille. Kaitseriietusena soovatakse kasutada tolmumaski kaitsekindaid, kinniseid ja libisemisvastase tallaga jalanõusid, kiivrit ja kuulmisteede kaitset.

Töö ajal tekkiv tolm on sageli tervistkahjustav ning ei tohiks sattuda organismi. Kanda sobivat kaitsemaski.

Töödelda ei tohi materjale, millest lähtub oht tervisele (nt asbest).

Palun lülitage seade rakendustööriista blokeerumise korral kohe välja! Ärge lülitage seadet sisse tagasi, kuni rakendustööriist on blokeeritud; seejuures võib kõrge reaktsioonimomendiga tagasilöökk tekkida. Tehke ohutusjuhiseid arvesse võttes kindlaks ja kõrvaldage rakendustööriista blokeerumise põhjus.

Selle võimalikeks põhjusteks võivad olla:

- viltu asetumine töödeldavas toorikus
- töödeldava materjali läbimurdumine
- elektritööriista ülekoormamine

Ärge sisestage jässemeid töötavasse masinasse.

Rakendustööriist võib kasutamise ajal kuumaks minna.

TÄHELEPANU!

Põletusohu

- tööriista vahetamisel
- seadme ärapanemisel

Puru ega pilpaid ei tohi eemaldada masina töötamise ajal.

Seina, lae või põranda tööde puhul pidage silmas elektrijuhtmeid, gaasi- ja veetorusid.

Enne kõiki töid masina kallal võtke vahetatav aku välja.

Suurte puurimislabimõõtude puhul tuleb lisakäepide kinnitada peakäepideme külge täisnurga all. Vaata ka piltide osast lõiku „Käepideme keeramine“.

Ärge säilitage vahetatavaid akusid koos metallsesemetega (lühiseoht).

Laadige süsteemi System MXF vahetatavaid akusid ainult süsteemi System MXF laadijatega. Ärge laadige nendega teiste süsteemide akusid.

Ärge avage vahetatavaid akusid ega laadijaid ning ladustage neid ainult kuivades ruumides. Kaitske niiskuse eest.

Äärmuslikul koormusel või äärmuslikul temperatuuril võib kahjustatud vahetatavast akust akudeveldik välja voolata. Akudeveldikuga kokkupuutumise korral peske kohe vee ja seebiga. Silma sattumise korral loputage kiiresti silmalikult vähemalt 10 minutit ning pöörduge viivitamatult arsti poole.

HOIATUS! Lühisest põhjustatud tuleohtu, vigastuste või toote kahjustuste vältimiseks ärge kastke tööriista, vahetusakut ega laadimiseseadet vedelikku ning jälgige, et vedelikke ei tungiks seadmetesse ega akusse. Korrodeeruvad või elektrit juhtivad vedelikud, nagu soolvesi, teatud kemikaalid ja pleegitusained või pleegitusaineid sisaldavad tooted, võivad põhjustada lühist.



HOIATUS! See seade sisaldab liitiumnõppatareid.

Kui uus või kasutatud patarei on organismi sattunud või see on alla neelatud, võib see tekitada sisemisi põletusi ja vähem kui 2 tundi pärast surma põhjustada. Pange patareipesa kaas alati kindlalt kinni.

Kui see kindlalt ei sulgu, lülitage seade välja, võtke patarei

välja ja hoidke seda lastele kättesaamatus kohas. Kui te arvate, et patareid on alla neelatud või organismi sattunud, võtke viivitamatult ühendust arstiga.

MÄÄRATUD KASUTUSTINGIMUSED

Teemantpuurmasin on kasutatav ainult telliste ja lubjaliivakivi kuivpuurimiseks ning betooni märgpuurimiseks.

Ärge kasutage seda toodet muudel kui normaalseks kasutamiseks ette nähtud viisidel.

EÜ VASTAVUSAVALDUS

Me deklareerime ainuisikuliselt vastutades, et lõigus "Tehnilised andmed" kirjeldatud toode vastab direktiivide 2011/65/EU (RoHS), 2014/30/EU, 2006/42/EU, 2014/53/EL kõigile olulisele tähtsusega eeskirjadele ning järgmistele harmoneeritud normatiivsetele dokumentidele:

EN 62841-1:2015
EN 62841-2-1:2018
EN 62841-3-6:2015
EN 55014-1:2017
EN 55014-2:2015
EN 62479:2010
EN 301 489-1 V2.1.1 (2017-02)
EN 301 489-17 V3.1.1 (2017-02)
EN 300 328V2.1.1 (2016-11)
EN IEC 63000:2018

Winnenden, 2019-10-28

Alexander Drug

Alexander Drug
Managing Director



On volitatud koostama tehnilist dokumentatsiooni.

Techtronic Industries GmbH
Max-Eyth-Straße 10
71364 Winnenden
Germany

JUHTPANEEL

Juhtpaneel aitab teil ära hoida mootori ülekoormust ja puuriotsaku enneaegset kulumist.

Digitaalne vesilood

Veenduge digitaalloodi abil, et teemantpuur on kogu töö ajal loodis. Digitaalset vesiloodi saab kasutada joondamiseks käest puurimisel või selle paigaldamisel puuristatiivil.

Tööindikaator

	punane	Vähem survet
	roheline	Ideaalne surve (puuristatiiv)
	roheline	Hea surve
	kollane	OK surve
	kollane	Rohkem survet

Tööindikaator annab puurimise ajal tagasisidet surve kohta. LED-tuled süttivad üksikhaaval puuriotsakule surve avaldamisel. Suurendage või vähendage survet puuriotsakule, et saavutada roheline "ideaalne surve".

MÄRKUS: parim moodus rohelise "ideaalse surve" saavutamiseks on puuristatiivi kasutamine. Käest puurimisel on tulemus enamjaolt kollane "OK surve" või roheline "hea surve".

Uute teemantpuuriotsakute kasutamisel järgige nende sisestamisel tootja juhiseid.

Kui puuriotsak on sisestatud, põhjustab liiga väike surve teemantkihi eemaldamist, aeglustab puuri sissetungimist ja muudab puuriotsaku nürks. Liiga suur surve võib põhjustada mootori ülekoormust või teemantpuuriotsakute enneaegset kulumist, eriti terrassaruse puurimisel. Puurige mõõduka survega, kuid ärge üritage seda jõuga läbi materjali suruda.

Laadimismõõdik

Kui masin on töös, näitab akunäidik allesjäänud tööaega. Näidik näitab vahetusaku laetusastet. Kui aku jääb alla 10%, hakkab akunäidiku märgutuli vilkuma. Kui aku jääb langeb 0% peale, vilgub akunäidik 8 korda. See tähendab, et peate vahetusakut laadima.



VEEÜHENDUS

Tööriistal on veeühendus lõikeketta jahutamiseks ja tolmutekke vähendamiseks. Kõikide betoonitööde juures toimub veega jahutamine.

Enne töötlemist oodake, kuni kogu lõikeketas on veega üleni kaetud.

ONE-KEY™

Et selle tööriista ONE-KEY funktsionaalsuse kohta rohkem teada saada, lugege kaasasolevat kiirkäivituse juhendit või külastage meid internetis aadressil www.milwaukee.com/one-key. Te saate ONE-KEY äpi oma nutitelefoni alla laadida App Store'i või Google Play kaudu.

Kui toode puutub kokku elektrostaatilise lahendusega, katkeb Bluetoothi sideühendus. Sideühendus tuleb sel juhul käsitsi taastada. Seade vastab minimaalsetele nõuetele vastavalt standarditele EN 55014-2:2015 / EN 301489-1 V2.1.1 / EN 301489-17 V3.1.1.

Näidik ONE-KEY™

Sinine tuli põleb	Raadioside on aktiivne ja seda saab rakenduse ONE-KEY™ kaudu seadistada.
Sinine tuli vilgub	Tööriist suhtleb rakendusega ONE-KEY™.
Punane tuli vilgub	Tööriist on kaitse-eesmärgidel lukustatud ja kasutaja saab seda rakenduse ONE-KEY™ kaudu lukust lahti teha.

AKUD

Pikemat aega mittekasutatud akusid laadige veel enne kasutamist.

Temperatuur üle 50 °C vähendab vahetatava aku töövoimet. Vältige pikemat soojenemist päikese või kütteseadme mõjul.

Hoidke laadija ja vahetatava aku ühenduskontaktid puhtad.

Optimaalse patareie eluea tagamiseks, pärast kasutamist lae patareiplokk täielikult.

Akud tuleks võimalikult pika kasutusea saavutamiseks pärast täislaadimist laadijast välja võtta.

Aku ladustamisel üle 30 päeva:
Ladustage akut kuivas kohas u 27°C juures.
Ladustage akut u 30-50% laetusesisundis.
Laadige aku iga 6 kuu tagant täis.

AKU KOORMUSKAITSE LIITIUM-IOON AKU

Akuplokk on varustatud koormuskaitsega, mis kaitseb akut üleliigse koormuse eest ning kindlustab selle pika eluea. Äärmiselt suurest koormusest annab märku vilkuv töötlü. Kui koormust ei vähendata, siis lülitab masin ennast automaatselt välja. Edasi töötamiseks tuleb masin välja ja uuesti sisse lülitada. Kui masin ei lähe uuesti tööle on akuplokk nähtavasti tühi ja tuleks laadimisseadmega uuesti täis laadida.

LIITIUMIOONAKUDE TRANSPORTIMINE

Liitiumioonakud on allutatud ohtlike ainete transportimisega seonduvatele õigusaktidele.

Nende akude transportimine peab toimuma kohalikest, siseniiklikest ja rahvusvahelistest eeskirjadest ning määrustest kinni pidades.

- Tarbijad tohivad neid akusid edasiste piiranguteta tänaval transportida.
- Liitiumioonakude komertstransport ekspedeerimisettevõtete kaudu on allutatud ohtlike ainete transportimisega seonduvatele õigusaktidele. Tarne-ettevalmistusi ja transporti tohivad teostada eranditult vastavalt koolitatud isikud. Kogu protsessi tuleb asjatundlikult jälgida.

Akude transportimisel tuleb järgida järgmisi punkte:

- Tehke kindlaks, et kontaktid on lühiste vältimiseks kaitstud ja isoleeritud.
- Pöörake tähelepanu sellele, et akupakk ei saaks pakendis nihkuda.
- Kahjustatud või välja voolanud akusid ei tohi kasutada.

Pöörduge edasiste juhiste saamiseks ekspedeerimisettevõtte poole.

TÖÖJUHISED

Parema puurimistulemuse saavutamiseks võtta pärast ca 10-15 mm sügavusele puurimist tsentripuur välja, panna kroonpuur olemasolevasse soonde ja käivitada aeglaselt masin.

Kui augud ei pea olema väga täpsed, võib puurida ilma tsentripuurita. Panna kroonpuur kaldu peale ning kui on puuritud ca 5 mm sügavusel, seada masin aeglaselt sirgeks (saab teha ainult lühikeste kroonpuuridega).

Kui puuritud südamik peaks lahti tulema, tõmmata kroonpuur välja ning võtta südamik ära.

Teritatud kroonpuuriga on lihtsam ja parem puurida. Teritamise võimalused: lubjakivi või teritusplaat.

TRAUCĚJUMMEKLĚŠANA

Masin vibreerib

1. Katkestage puurimine.
2. Lülitage puur välja.
3. Eemaldage asendusaku.
4. Kontrollige, kas mutrid ja poldid pole lahtised. Vajadusel pingutage.
5. Kontrollige puuriotsakut liigse kulumise osas. Vajadusel vahetage puuriotsak välja. Kui masin vibreerib edasi, eemaldage puuriotsak ja lahtine materjal. Kui masina vibreerimine jätkub ka pärast nende meetmete rakendamist, saatke masin lähimasse MILWAUKEE teeninduskeskusesse.

Puuriotsak jääb kinni

Puuriotsaku kinnijäämist põhjustab üks kahest: nüri puuriotsak või ebastabiilselt kinnitatud statiiv. Puurkroonide nüristumise põhjused:

- puuriotsakule mittevastav pöõrete arv,
- liiga suur surve,
- liiga väike surve,
- tööpinna suur terasesisaldus,
- suurte osakestega kõva materjal,
- liiga palju vett,
- liiga väikese võimsusega mootor.

Teraval puuriotsakul on teemantosakesed hästi näha. Terav puuriotsak läbib/õikab peaaegu kõike, mis selle teele jääb, sh armeeritud materjale.

HOOLDUS

Hoidke masina õhutuspiilud alati puhtad.

Kasutage ainult Milwaukee tarvikuid ja Milwaukee tagavaraosi. Detailid, mille väljavahetamist pole kirjeldatud, laske välja vahetada Milwaukee klientiteeninduspunktis (vaadake brošüüri garantii / klientiteeninduste aadressid).

Vajadusel saab nõuda seadme plahvatusjoonise võimsussildil oleva masinatüübi ja kuuekohalise numbril alusel klientiteeninduspunktist või vahetult firmalt Techtronic Industries GmbH, Max-Eyth-Straße 10, 71364 Winnenden, Germany.

SÜMBOLID

	TÄHELEPANU! HOIATUS! OHT!
	Enne kõiki töid masina kallal võtke vahetatav aku välja.
	Palun lugege enne käikulaskmist kasutamishend hoolikalt läbi.
	Kanda kaitsekindaid!
	Kandke kaitseks kõrvaklappe!

	Masinaga töötades kandke alati kaitsekiivrit.
	Kandke kaitsekiivrit.
	Nööppatareid ei tohi alla neelata!
	Ärge töötage redeliil! Seiske kindlal alusel.
	Tarvikud - ei kuulu tarne komplekti, soovitatav täiendus on saadaval tarvikute programmis.
	Elektriseadmeid, patareid/akusid ei tohi utiliseerida koos majapidamisprügiga. Elektriseadmed ja akud tuleb eraldi kokku koguda ning kõrvaldada keskkonnasõbralikul moel töötlemiskeskusesse. Küsige infot jäätmeäritlusjaamade ja kogumispunktide kohta oma kohalike ametnike või edasimüüja käest.
	Pöõrlemiskiirus tühijooksul
	Pinge
	Alalisvool
	Euroopa vastavusmärk
	Ukraina vastavusmärk
	Euraasia vastavusmärk

ТЕХНИЧЕСКИЕ ДАННЫЕ ДРЕЛЬ ДЛЯ АЛМАЗНОГО СВЕРЛЕНИЯ

MXF DCD150

Серийный номер изделия	4746 05 01...
.....	...000001-999999
Число оборотов без нагрузки, 1-я скорость/2-я скорость.....	0-800 / 0-1600 min ⁻¹
Производительность сверления в бетон, 1-я скорость/2-я скорость ..	76 - 152 mm / 25 - 76 mm
Диаметр горловины патрона	60 mm
инструмент приемный наружная / внутренняя резьба	1-1/4" / 1/2"
Аккумулятор	Li-Ion
Вес согласно процедуре EPTA 01/2014 (MXFCP203, MXFXC406)	10,3 - 12,4 kg
Диапазон частот Bluetooth (диапазоны частот).....	2402-2480 MHz
Мощность высокой частоты	1,8 dBm
Версия Bluetooth.....	4.0 BT signal mode
Рекомендованная температура окружающей среды во время работы.....	-18°C ... +50 °C
Рекомендованные типы аккумуляторных блоков	MXFCP203, MXFXC406
Рекомендованные зарядные устройства.....	MXFC

Информация по шумам

Значения замерялись в соответствии со стандартом EN 62841. Уровень шума прибора, определенный по показателю A, обычно составляет:

Уровень звукового давления (Небезопасность K=3dB(A)).....	87,8 dB (A)
Уровень звуковой мощности (Небезопасность K=3dB(A)).....	98,8 dB (A)

Пользуйтесь приспособлениями для защиты слуха.

Информация по вибрации

Общие значения вибрации (векторная сумма трех направлений) определены в соответствии с EN 62841.

Значение вибрационной эмиссии a _n	
Сверление в бетоне, мокрое.....	1,83 m/s ²
Небезопасность K=.....	1,5 m/s ²

ВНИМАНИЕ!

Заявленные значения вибрации и шумового излучения, указанные в настоящем информационном листе, были измерены согласно стандартизированному методу испытания согласно EN 62841 и могут использоваться для сравнения одного инструмента с другим. Они могут применяться для предварительной оценки воздействия на организм человека.

Указанные значения вибрации и шумового излучения действительны для основных областей применения инструмента. Однако если инструмент используется в других областях применения или с другими принадлежностями либо проходит ненадлежащее обслуживание, значения вибрации и шумового излучения могут отличаться. Это может существенно увеличить уровень воздействия на организм на протяжении общего периода работы.

При оценке уровня воздействия вибрации и шумового излучения на организм также необходимо учитывать периоды, когда инструмент выключен, или когда он работает, но фактически не используется для выполнения работы. Это может существенно сократить уровень воздействия на организм на протяжении общего периода работы.

Определите дополнительные меры для защиты оператора от воздействия вибрации и/или шума, такие как обслуживание инструмента и его принадлежностей, сохранение рук в тепле, организация графиков работы.

ВНИМАНИЕ! Ознакомьтесь со всеми предупреждениями относительно безопасного использования, инструкциями, иллюстративным материалом и техническими характеристиками, поставляемыми с этим электроинструментом. Несоблюдение всех нижеследующих инструкций может привести к поражению электрическим током, пожару и/или тяжелым травмам. Сохраняйте эти инструкции и указания для будущего использования.

УКАЗАНИЯ ПО БЕЗОПАСНОСТИ ДЛЯ ДРЕЛИ ДЛЯ АЛМАЗНОГО СВЕРЛЕНИЯ

Если в процессе сверления нужна вода, подвод воды следует держать в отдалении от рабочей области оператора или предусмотреть подходящий сток. Благодаря таким мерам предосторожности рабочая область остается сухой, и снижается опасность поражения электрическим током.

Во время сверильных работ, при которых сверильная насадка может соприкоснуться со скрытыми токонесущими проводами или с собственным силовым кабелем, брать электрический инструмент можно только за изолированные поверхности ручек. При контакте с токопроводящими кабелями сверильная насадка инструмента может проводить ток, в результате чего оператор может получить поражение электрическим током.

При сверлении алмазными сверлами обязательно носить средства защиты органов слуха. Шумовое воздействие может привести к поражению слуха.

Если сверильную насадку заклинило, не следует оказывать давление на инструмент и выключить устройство. Выяснить и устранить причину заклинивания сверильной насадки.

Перед повторным использованием алмазного сверла на заготовке проверьте, свободно ли вращается сверильная насадка. Если сверильную насадку заклинило, она может не начать вращаться, или произойдет перегрузка инструмента. Кроме того, алмазное сверло может соскользнуть с заготовки.

При закреплении сверильной стойки на заготовке необходимо обеспечить, чтобы анкерное крепление удерживало станок в процессе сверления. На тонких или пористых заготовках анкерное крепление может ослабиться, и стойка соскользнет с заготовки.

При фиксации сверильной стойки на заготовке при помощи вакуумной присоски следует устанавливать вакуумную присоску только на гладкую, чистую и непористую поверхность. Нельзя устанавливать присоску на облицованные поверхности, например, на плитку или композитные слоистые материалы. Если поверхность заготовки не гладкая, не ровная или заготовка не закреплена прочно, вакуумная присоска может соскользнуть с заготовки.

Убедиться, что вакуум перед сверлением и в процессе сверления достаточный. Если вакуум недостаточный, вакуумная присоска может соскользнуть с заготовки.

Не выполнять сверильные работы, когда станок закреплен только вакуумной присоской. Исключением является только сверление в направлении вниз. Если вакуум отсутствует, вакуумная присоска соскользнет с заготовки.

При сверлении стен или потолков насквозь обеспечьте, чтобы были защищены люди в рабочей области с другой стороны стены или потолка. Сверильная насадка может выйти с другой стороны, либо может выпасть высверленный керн.

Инструмент не предназначен для работ в направлении вверх с водяным охлаждением. Если вода проникнет в электрический инструмент, риск поражения электрическим током повышается.

Прочие указания по технике безопасности сверление без стойки (вручную)

Перед началом работы надежно удерживайте устройство с помощью предусмотренной для этого ручки. Данное устройство создает высокий крутящий момент на выходном валу, поэтому если не держать его крепко во время работы, можно потерять над ним контроль и получить травму.

Используйте вспомогательные рукоятки, поставляемые вместе с инструментом. Потеря контроля может стать причиной травмы.

ДОПОЛНИТЕЛЬНЫЕ УКАЗАНИЯ ПО БЕЗОПАСНОСТИ И РАБОТЕ

При колонковом сверлении вниз через пол высверленный керн обычно выпадает из сверильной насадки. Обеспечить достаточную защиту людей и помещений под участком сверления.

Встроенная предохранительная муфта срабатывает только при рывковом заедании. Поэтому работайте всегда с дополнительной рукояткой.

Пользоваться средствами защиты. Работать с инструментом всегда в защитных очках. Рекомендуются спецодежда: пылезастыжная маска, защитные перчатки, прочная и нескользящая обувь, каска и наушники.

Пыль, возникающая при работе данным инструментом, может нанести вред здоровью. Не следует допускать её попадания в организм. Надевайте противопылевую респиратор.

Запрещается обрабатывать материалы, которые могут нанести вред здоровью (напр., асбест).

При блокировании используемого инструмента немедленно выключить прибор! Не включайте прибор до тех пор, пока используемый инструмент заблокирован, в противном случае может возникнуть отдача с высоким реактивным моментом. Определите и устраните причину блокирования используемого инструмента с учетом указаний по безопасности.

Возможными причинами могут быть:

- перекос заготовки, подлежащей обработке
- разрушение материала, подлежащего обработке
- перегрузка электроинструмента

Не прикасаться к работающему станку.

Используемый инструмент может нагреваться во время применения.

ВНИМАНИЕ! Опасность получения ожога

- при смене инструмента
- при укладывании прибора

Не убирайте опилки и обломки при включенном инструменте.

При работе в стенах, потолках или полу следите за тем, чтобы не повредить электрические кабели или водопроводные трубы.

Выньте аккумулятор из машины перед проведением с ней каких-либо манипуляций.

При работе с большими диаметрами, дополнительная рукоятка должна быть зафиксирована под прямым углом к основной (см. иллюстрацию).

Не храните аккумуляторы вместе с металлическими предметами во избежание короткого замыкания.

Для зарядки аккумуляторов модели System MXF используйте только зарядным устройством System MXF. Не заряжайте аккумуляторы других систем.

Никогда не вскрывайте аккумуляторы или зарядные устройства и храните их только в сухих помещениях. Следите, чтобы они всегда были сухими.

Аккумуляторная батарея может быть повреждена и дать течь под воздействием чрезмерных температур или повышенной нагрузки. В случае контакта с аккумуляторной кислотой немедленно промойте место контакта мылом и водой. В случае попадания кислоты в глаза промойте глаза в течение 10 минут и немедленно обратитесь за медицинской помощью.

Предупреждение! Для предотвращения опасности пожара в результате короткого замыкания, травм и повреждения изделия не опускайте инструмент, сменный аккумулятор или зарядное устройство в жидкости и не допускайте попадания жидкостей внутрь устройств или аккумуляторов. Коррозионные и проводящие жидкости, такие как соленый раствор, определенные химикаты, отбеливающие средства или содержащие их продукты, могут привести к короткому замыканию.



ПРЕДУПРЕЖДЕНИЕ! Данный прибор содержит в себе один литиевый миниатюрный элемент питания. Как новый, так и использованный элемент питания может привести к тяжелым внутренним ожогам и смерти в течение менее 2 часов, если он был проглочен или попал внутрь организма иным способом. Всегда следите, чтобы крышка батарейного отсека была закрыта. Если крышка плотно не закрывается, отключите прибор, выньте элемент питания и спрячьте от детей. При подозрении, что элемент питания был проглочен или попал внутрь организма иным способом, срочно обратитесь к врачу.

ПРЕДПОЛАГАЕМОЕ ИСПОЛЬЗОВАНИЕ

Станок для алмазного сверления применяется для сухого сверления в обычном и силикатном кирпиче, и для сверления с подачей воды в бетоне.

Данное изделие запрещено использовать образом, отличающимся от указанного предусмотренного способа применения.

ДЕКЛАРАЦИЯ О СООТВЕТСТВИИ СТАНДАРТАМ ЕС

Мы заявляем под собственную ответственность, что изделие, описанное в разделе "Технические характеристики", соответствует всем важным предписаниям Директивы 2011/65/EU (Директива об ограничении применения опасных веществ в электрических и электронных приборах), 2014/30/EU, 2006/42/EC, 2014/53/EU и приведенным далее гармонизированным нормативным документам:

EN 62841-1:2015
EN 62841-2-1:2018
EN 62841-3-6:2015
EN 55014-1:2017
EN 55014-2:2015
EN 62479:2010
EN 301 489-1 V2.1.1 (2017-02)
EN 301 489-17 V3.1.1 (2017-02)
EN 300 328V2.1.1 (2016-11)
EN IEC 63000:2018

Winnenden, 2019-10-28

Alexander Krug
Managing Director



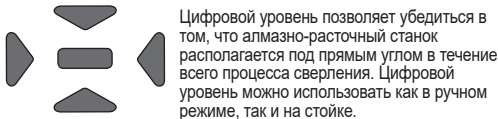
Уполномочен на составление технической документации.

Techtron Industries GmbH
Max-Eyth-Straße 10
71364 Winnenden
Germany

ПАНЕЛЬ УПРАВЛЕНИЯ

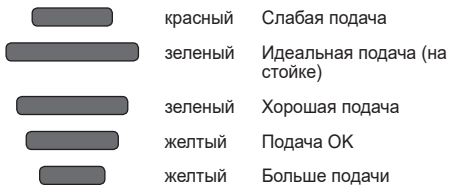
Панель управления позволяет избежать перегрузок двигателя и преждевременного износа сверлильной коронки.

Цифровой уровень



Цифровой уровень позволяет убедиться в том, что алмазно-расточный станок располагается под прямым углом в течение всего процесса сверления. Цифровой уровень можно использовать как в ручном режиме, так и на стойке.

Отображение мощности



красный	Слабая подача
зеленый	Идеальная подача (на стойке)
зеленый	Хорошая подача
желтый	Подача ОК
желтый	Больше подачи

Индикатор мощности позволяет контролировать подачу коронки во время сверления. При подаче давления на сверлильный станок один за другим загораются светодиодные индикаторы. Усиливайте или уменьшайте подачу, пока не загорится зеленый светодиод, свидетельствующий об идеальной подаче.

ПРИМЕЧАНИЕ: Зеленое «идеальное состояние» лучше всего достигается при сверлении на стойке. При сверлении в ручном режиме чаще всего загорается желтый индикатор для «ОК» или зеленый индикатор для «Хорошо».

Соблюдайте инструкции производителя по вводу новых алмазных коронок.

После введения сверлильной коронки слишком низкая скорость подачи приводит к удалению алмазного слоя, замедляет проникновение и способствует затуплению сверлильной коронки. Слишком сильная подача может привести к перегрузке двигателя или преждевременному износу алмазных коронок, особенно при сверлении стальной арматуры. Работайте с достаточной подачей и не пытайтесь с усилием протолкнуть сверлильную коронку через материал.

ИНДИКАТОР ЗАРЯЖЕННОСТИ АККУМУЛЯТОРА

После активации станка индикатор состояния аккумулятора показывает оставшийся уровень заряда. Индикатор показывает состояние заряда сменного аккумулятора. Если уровень заряда составляет менее 10 %, индикатор состояния аккумулятора начнет мигать. Когда заряд падает до 0 %, индикатор мигает 8 раз. В этом случае сменный аккумулятор необходимо зарядить.



ПОДВОД ВОДЫ

Инструмент можно подключить к системе водоснабжения для охлаждения отрезного диска и предотвращения образования пыли. Охлаждение водой целесообразно при любых видах работ с бетоном.

Перед началом работы подождите, пока весь отрезной диск полностью не смочится водой.

ONE-KEY™

Чтобы узнать больше о функциональных возможностях ONE-KEY для этого инструмента, ознакомьтесь с прилагаемым кратким руководством или посетите нашу страницу в интернете - www.milwaukee.com/one-key.

milwaukee.com/one-key. Приложение ONE-KEY доступно для загрузки на ваш смартфон через App Store или Google Play.

При возникновении электростатического разряда соединение Bluetooth прерывается. В этом случае восстановите соединение вручную. Устройство соответствует минимальным требованиям согласно EN 55014-2:2015 / EN 301489-1 V2.1.1 / EN 301489-17 V3.1.1.

Индикация ONE-KEY™

Горит синим	Радиосвязь активна и может быть настроена с помощью приложения ONE-KEY™ App
Мигает синим	Настроено соединения инструмента с приложением ONE-KEY™ App.
Мигает красным	Инструмент заблокирован в целях безопасности, пользователь может разблокировать его через приложение ONE-KEY™ App.

АККУМУЛЯТОР

Перед использованием аккумулятора, которым не пользовались некоторое время, его необходимо зарядить.

Температура свыше 50°C снижает работоспособность аккумуляторов. Избегайте продолжительного нагрева или прямого солнечного света (риск перегрева).

Контакты зарядного устройства и аккумуляторов должны содержаться в чистоте.

Для обеспечения оптимального срока службы аккумулятор необходимо полностью заряжать после использования прибора.

Для достижения максимально возможного срока службы аккумуляторы после зарядки следует вынимать из зарядного устройства.

При хранении аккумулятора более 30 дней: Храните аккумулятор при 27°C в сухом месте. Храните аккумулятор с зарядом примерно 30% - 50%. Каждые 6 месяцев аккумулятор следует заряжать.

ЗАЩИТА АККУМУЛЯТОРА ОТ ПЕРЕГРУЗКИ ЛИТИЙ-ИОННЫЙ АККУМУЛЯТОР

Аккумуляторный блок оснащен предохранителем от перегрузки, который защищает аккумулятор от перегрузки и обеспечивает долгий срок службы.

При чрезмерно сильных нагрузках электроника аккумулятора автоматически отключит машину. Для продолжения работы машину выключить и снова включить. Если машина не включается, то, возможно, разрядился аккумуляторный блок и следует зарядить его в зарядном устройстве.

ТРАНСПОРТИРОВКА ЛИТИЙ-ИОННЫХ АККУМУЛЯТОРОВ

Литий-ионные аккумуляторы в соответствии с предписаниями закона транспортируются как опасные грузы.

Транспортировка этих аккумуляторов должна осуществляться с соблюдением местных, национальных и международных предписаний и положений.

- Эти аккумуляторы могут перевозиться по улице потребителем без дальнейших обязательств.
- При коммерческой транспортировке литий-ионных аккумуляторов экспедиторскими компаниями действуют положения, касающиеся транспортировки опасных грузов. Подготовка к отправке и транспортировка должны производиться исключительно специально обученными лицами. Весь процесс должен находиться под контролем специалиста.

При транспортировке аккумуляторов необходимо соблюдать следующие пункты:

- Убедитесь, что контакты защищены и изолированы во избежание короткого замыкания.
- Следите за тем, чтобы аккумуляторный блок не соскользнул внутри упаковки.
- Транспортировка поврежденных или протекающих аккумуляторов запрещена.

За дополнительными указаниями обратитесь к своему экспедитору.

УКАЗАНИЯ ПО РАБОТЕ

Для более быстрого сверления выньте центровое сверло, просверлив на глубину 10-15 мм. Вставьте коронку в просверленный паз и равномерно высверливайте.

Большие отверстия не требующие точного расположения могут быть просверлены без центрального сверла. Для этого приставьте коронку под наклоном и медленно продвигайте инструмент вперед, когда пройдете глубину примерно 5 мм. (Это возможно только с использованием коротких коронок!)

Когда керн отломится (разрыхлится), выньте коронку из материала и удалите керн.

Для наилучшей работы алмазные сегменты должны быть "загрублены" так, чтобы выступали фрагменты алмазов: для этого потрите поверхность сегментов камнем

ПОИСК НЕПОЛАДОК

Станок вибрирует

1. Прекратить сверление.
2. Выключить сверлильный станок.
3. Вынуть сменный аккумулятор.
4. Проверьте наличие ослабленных гаек и болтов. Затянуть при необходимости.
5. Проверить concentricity сверлильной коронки. Снять сверлильную коронку при необходимости. Если станок продолжает вибрировать, отвести сверлильную коронку и удалить сыпучий материал. Если станок продолжает вибрировать, несмотря на эти меры, отправить его в сервисный центр MILWAUKEE.

Сверлильная коронка заблокирована

Сверлильная коронка может блокироваться либо в случае ее затупления, либо при неустойчивой фиксации стойки. Причины затупления сверлильных коронок:

- Скорость не соответствует диаметру сверлильной коронки
- Слишком сильная подача
- Слишком слабая подача
- Высокое содержание стали в материале
- Большие, жесткие заполнители
- Слишком много воды
- Слишком низкая мощность двигателя

На острой сверлильной коронке алмазные частицы хорошо видны. Острая сверлильная коронка с легкостью режет/режет даже армированные материалы.

ОБСЛУЖИВАНИЕ

Всегда держите охлаждающие отверстия чистыми.

Пользуйтесь аксессуарами и запасными частями Milwaukee. В случае возникновения необходимости в замене, которая не была описана, обращайтесь в один из сервисных центров по обслуживанию электроинструментов Milwaukee (см. список сервисных организаций).

При необходимости, у сервисной службы или непосредственно у фирмы Techtronic Industries GmbH, Max-Eyth-Straße 10, 71364, Винненден, Германия, можно запросить сборочный чертеж устройства, сообщив его тип и шестизначный номер, указанный на фирменной табличке.

СИМВОЛЫ

	ОСТОРОЖНО! ПРЕДУПРЕЖДЕНИЕ! ОПАСНОСТЬ!
	Выньте аккумулятор из машины перед проведением с ней каких-либо манипуляций.
	Пожалуйста, внимательно прочтите инструкцию по использованию перед началом любых операций с инструментом.
	Надевать защитные перчатки!
	Пользуйтесь приспособлениями для защиты слуха.
	При работе с инструментом всегда надевайте защитные очки.
	Надевать каску.
	Не глотать миниатюрный элемент питания!
	Не работать с лестницы! Следить за устойчивостью положения.
	Принадлежности - В стандартную комплектацию не входит, поставляется в качестве дополнительной принадлежности.
	Электроприборы, батареи/аккумуляторы запрещено утилизировать вместе с бытовым мусором. Электрические приборы и аккумуляторы следует собирать отдельно и сдавать в специализированную компанию для утилизации в соответствии с нормами охраны окружающей среды. Получите в местных органах власти или у вашего специализированного дилера сведения о центрах вторичной переработки и пунктах сбора.
	Число оборотов без нагрузки
	Напряжение
	Постоянный ток
	Европейский знак соответствия
	Украинский знак соответствия
	Евразийский знак соответствия

Производствен номер	4746 05 01 ...
.....	...000001-999999
Обороти на празен ход, 1/2. скорост	0-800 / 0-1600 min ⁻¹
Диаметър на свредлото за бетон, 1/2. скорост	76 - 152 mm / 25 - 76 mm
Диаметър на отвора на патронника	60 mm
прием на инструмент мъжка / женска нишка	1-1/4" / 1/2"
Акумулаторна батерия	Li-Ion
Тегло съгласно процедурата ЕРТА 01/2014 (MXFCP203, MXFXC406)	10,3 - 12,4 kg
Честотен обхват (честотни обхвати) на Bluetooth	2402-2480 MHz
висококачествена мощност	1,8 dBm
Версия на Bluetooth	4.0 BT signal mode
Препоръчителна околна температура при работа	-18°C ... +50 °C
Препоръчителни видове акумулаторни батерии	MXFCP203, MXFXC406
Препоръчителни зарядни устройства	MXFC

Информация за шума

Измерените стойности са получени съобразно EN 62841.

Оцененото с А ниво на шума на уреда е съответно:

Равнище на звуковото налягане (Несигурност K=3dB(A)) 87,8 dB (A)

Равнище на мощността на звука (Несигурност K=3dB(A)) 98,8 dB (A)

Да се носи предпазно средство за слуха!

Информация за вибрациите

Общите стойности на вибрациите (векторна сума на три посоки) са определени в съответствие с EN 62841.

Стойност на емисии на вибрациите a_n

Пробиване в бетон, мокро 1,83 m/s²

Несигурност K= 1,5 m/s²

ВНИМАНИЕ!

Посочените в настоящия информационен лист нива на вибрации и шумови емисии са измерени в съответствие със стандартизирано изпитване, предоставено в EN 62841, и могат да се използват за сравняване на един инструмент с друг. Те може също така да се използват и за предварителна оценка на излагането на вредни въздействия.

Декларираните нива на вибрации и шумови емисии се отнасят за основните приложения на инструмента. Ако обаче инструментът се използва за други приложения, с други приспособления или не се поддържа добре, нивата на вибрации и шумови емисии могат да са различни. Това може значително да повиши нивото на излагане на вредни въздействия за общата продължителност на работата.

При оценка на нивото на излагане на въздействието на вибрации и шум следва също така да се вземе предвид времето, през което инструментът е изключен или през което е включен, но не се използва. Това може значително да понижи нивото на излагане на вредни въздействия за общата продължителност на работата.

Определете допълнителни мерки за безопасност за защита на оператора от въздействието на вибрациите и/или шума, като например поддръжка на инструмента и приспособленията, поддържането на топлината на ръцете и организацията на работата.

ВНИМАНИЕ! Прочетете всички указания за безопасност, инструкции, илюстрации и спецификации за този електроинструмент. Пропуските при спазване на приведените по-долу указания могат да доведат до токов удар, пожар и/или тежки травми.

Запазете всички указания и инструкции за безопасност за бъдещето.

ИНСТРУКЦИИ ЗА БЕЗОПАСНОСТ ЗА ДИАМАНТЕНО-ПРОБИВНА МАШИНА

Ако по време на пробиването е необходима вода, дръжте подаваната вода встрани от работната зона на обслужващия или предвидете подходяща възможност за оттичане. Чрез тази мярка за безопасност работната зона остава суха, за да се намали опасността от електр

При пробивни работи, при които свредлото би могло да влезе в контакт с покрити кабели, провеждащи електричество, или със собствения електрически кабел винаги хващайте електроинструмента за изолираните ръкохватки. При контакт с кабел, провеждащ електричест

При пробиването с диамантени свредла винаги носете защита за слуха. Шумовото натоварване може да причини слухови увреждания.

Когато пробивното свредло блокира, не упражнявайте натиск и изключете уреда. Потърсете и отстранете причината за блокирането на пробивното свредло.

Преди да поставите отново диамантено свредло, проверете върху детайл дали пробивното свредло се

върти свободно. Ако пробивното свредло е блокирано, то вероятно няма да стартира или ще се стигне до претоварване на инструмента. Освен това в този случай диам

При закрепването на стойката за бормашината към детайла трябва да се гарантира, че фиксирането може да издържи машината по време на пробиването. При тънки или порести детайли фиксирането може да се разхлаби и стойката за бормашината да се изплъзне от дета

При обезопасяването на стойката за бормашината с вакуумен държач винаги поставяйте вакуумния държач върху равна, чиста и непореста повърхност. Не прикрепвайте към повърхности с покрития, като плочки или свързващи материали. Ако детайлът не е гладък, равен

Уверете се, че преди и по време на пробиването е налице достатъчно подналягане. При недостатъчно подналягане вакуумният държач може да се изплъзне от детайла.

Не извършвайте пробивания, когато машината е фиксирана само с вакуумния държач. Изключение са само пробиванията в посока надолу. При липса на подналягане вакуумният държач се изплъзва от детайла.

При пробиване на стени или тавани се уверете, че хората и работната зона от другата страна са защитени. Свредлото би могло да излезе от другата страна или сърцевината да изпадне.

Не използвайте инструмента за работа с водно охлаждане в наведено положение. Ако в електроинструмента попадне вода, рискът от токов удар се увеличава.

Други указания за безопасност ръчно пробиване

Преди започване на работа хванете здраво уреда за предвидената за целта ръкохватка. Уредът създава висок начален въртящ момент и ако по време на работа не го държите здраво, можете да загубите контрол над него и да се нараните.

Използвайте доставените с уреда допълнителни ръкохватки. Загубата на контрол може да доведе до наранявания.

ДОПЪЛНИТЕЛНИ УКАЗАНИЯ ЗА РАБОТА И БЕЗОПАСНОСТ

Обикновено при ядрови пробивания през подове сърцевината изпада от свредлото. Погрижете се за достатъчна защита на хората и помещението под зоната на пробиване.

Вграденият плъзгач съединител се задейства само при рязко блокиране, затова винаги използвайте допълнителната ръкохватка.

Да се използват предпазни средства. При работа с машината винаги носете предпазни очила. Препоръчат се защитно облекло и прахозащитна маска, защитни ръкавици, здрави и нехлъзгащи се обувки, каска и предпазни средства за слуха.

Прахът, който се образува при работа, често е вреден за здравето и не бива да попада в тялото. Да се носи подходяща прахозащитна маска.

Не е разрешена обработката на материали, които представляват опасност за здравето (напр. азбест).

Ако използваният инструмент блокира, изключете веднага уреда! Не включвайте уреда отново, докато използваният инструмент е блокиран; това би могло да доведе до откат с висока реактивна сила. Открийте и отстранете причината за блокирането на използвания инструмент имайки в предвид инструкциите за безопасност.

Възможните причини за това могат да бъдат:

- Закливане в обработваната част
- Пробиване на материала
- Пренатоварване на електрическия инструмент

Не бъркайте в машината, докато тя работи.

Използваният инструмент може да загрее по време на употреба.

ВНИМАНИЕ! Опасност от изгаряния

- при смяна на инструмента
- при оставяне на уреда

Стружи или отчупени парчета да не се отстраняват, докато машина работи.

При работа в стени, тавани или подове внимавайте за кабели, газопроводи и водопроводи.

Преди започване на каквито е да е работи по машината извадете акумулатора.

При големи диаметри на пробивания отвор допълнителната ръкохватка трябва да се закрепи перпендикулярно на основната ръкохватка. Виж също в частта със снимки, точка "Завъртане на ръкохватката".

Не съхранявайте акумулаторите заедно с метални предмети (опасност от късо съединение).

Акумулатори от системата System MXF да се зареждат само със зарядни устройства от системата System MXF laden. Да не се зареждат акумулатори от други системи.

Не отваряйте акумулатори и зарядни устройства и ги съхранявайте само в сухи помещения. Пазете ги от влага.

При екстремно натоварване или екстремна температура от повредени акумулатори може да изтече батерийна течност. При допир с такава течност веднага измийте с вода и сапун. При контакт с очите веднага изплаквайте старателно най-малко 10 минути и незабавно потърсете лекар.

Предупреждение! За да избегнете опасността от пожар, предизвикана от късо съединение, както и нараняванията и повредите на продукта, не потапяйте инструмента, сменяемата акумулаторна батерия или зарядното устройство в течности и се погрижете в уредите и акумулаторните батерии да не попадат течности. Течностите, предизвикващи корозия или провеждащи електричество, като солена вода, определени химикали, изобелващи вещества или продукти, съдържащи изобелващи вещества, могат да предизвикат късо съединение.



ПРЕДУПРЕЖДЕНИЕ! Устройството съдържа литиева плоска батерия. Новата или използвана батерия може да причини тежки вътрешни изгаряния и да доведе до смърт в рамките на по-малко от 2 часа, ако бъде погълната или попадне в тялото. Винаги обезопасявайте капака на отделението за батерията.

Ако той не се затваря добре, изключете устройството, свалете батерията и я дръжте далеч от деца.

Ако смятате, че батериите са били погълнати или са попаднали в тялото, незабавно потърсете лекарска помощ.

УПОТРЕБА ПО ПРЕДНАЗНАЧЕНИЕ

Диамантената пробивна машина се използва за сухо пробиване в тухла и варовик и за мокро пробиване на абетон.

Не използвайте продукта по начин, различен от този, който е посочен за нормална употреба.

СЕ - ДЕКЛАРАЦИЯ ЗА СЪОТВЕТСТВИЕ

Заявяваме под собствена отговорност, че описаният в "Технически данни" продукт съответства на всички важни разпоредби на директива 2011/65/EU (RoHS), 2014/30/EU, 2006/42/EO, 2014/53/EC както и на всички следващи нормативни документи във тази връзка.

- EN 62841-1:2015
- EN 62841-2-1:2018
- EN 62841-3-6:2015
- EN 55014-1-2017
- EN 55014-2:2015
- EN 62479:2010
- EN 301 489-1 V2.1.1 (2017-02)
- EN 301 489-17 V3.1.1 (2017-02)
- EN 300 328V2.1.1 (2016-11)
- EN IEC 63000:2018

Winnenden, 2019-10-28

Alexander Krug

Alexander Krug
Managing Director



Упълномощен за съставяне на техническата документация

Techronic Industries GmbH
Max-Eyth-Straße 10
71364 Winnenden
Germany

КОНТРОЛЕН ПАНЕЛ

С помощта на контролния панел избягвайте претоварването на двигателя и преждевременно износване на боркороната

Дигитален нивелир



бормашината.

С помощта на дигиталния нивелир можете да се уверите, че диамантената бормашина е насочена по права линия по време на процеса на рязане. Дигиталният нивелир може да се използва както с водене на ръка, така и при поставяне в стойката на

Индикатор за мощността

	червено	По-малко постъпателно движение
	зелено	Идеално постъпателно движение (стойка на бормашината)
	зелено	Добро постъпателно движение
	жълто	Постъпателно движение ОК
	жълто	Повече постъпателно движение

Индикацията на мощността дава обратна информация за постъпателното движение по време на пробиването. При упоритост на натиск върху бормашината светодиодите светват последователно. Увеличете или намалете постъпателното движение, докато зеленият светодиод светне и покаже идеално състояние.

УКАЗАНИЕ: Зеленото „идеално състояние“ се достига най-добре със стойка за бормашина. При повечето ръчни бормашини свети жълтият светодиод за „ОК“ или зеленият светодиод за „Добро“.

Спазвайте указанията на производителя за разработването на нови диамантени боркорони.

След разработването на боркороните прекалено слабото постъпателно движение води до изтриване на диамантения слой, забавя проникването и причинява затъпяване на боркороната. Прекалено силното постъпателно движение може да доведе до претоварване на двигателя или до преждевременно износване на диамантените боркорони, най-вече при пробиване на стоманени арматури. Работете с подходящо преместване напред и не се опитвайте да водите боркороната със сила през материала.

ИНДИКАТОР ЗА СЪСТОЯНИЕТО НА ЗАРЕЖДАНЕ

След активиране на машината индикаторът на батерията показва оставащото време на работа. Индикацията показва степента на зареждане на сменяемата акумулаторна батерия. Когато зарядът е по-малко от 10 %, започва да мига лампа на индикатора за батерията. Когато зарядът падне на 0 %, индикаторът на батерията мига 8 пъти. Тогава заредете сменяемата акумулаторна батерия.

10-32% 32-55% 55-77% 77-100%

ВРЪЗКА ЗА ВОДА

Инструментът разполага с връзка за вода за охлаждане на отрезния диск и за намаляване на образуването на прах. Охлаждането с вода е подходящо при всички работи с бетон.

Преди обработката изчакайте, докато целият отрезен диск се намокри напълно.

ONE-KEY™

За повече информация относно функцията ONE-KEY на този инструмент прочетете приложеното ръководство за бърз старт или ни посетете в интернет на адрес www.milwaukeetool.com/one-key. За да изгледите ONE-KEY приложението на Вашия смартфон, посетете [app store](http://app.store) или google play.

Ако се стигне до електростатични разреждания, Bluetooth връзката се прекъсва. В такъв случай възстановете връзката ръчно. Уредът съответства на минималните изисквания съгласно EN 55014-2:2015 / EN 301489-1 V2.1.1 / EN 301489-17 V3.1.1.

Индикация ONE-KEY™

Синя светлина	Безжичната връзка е активна и може да се настрои чрез приложението ONE-KEY™.
Синьо премигване	Инструментът комуникира с приложението ONE-KEY™.
Червено премигване	Инструментът е блокиран по съображения за безопасност и може да се деблокира от оператора чрез приложението ONE-KEY™.

АКУМУЛАТОРИ

Акумулатори, които не са ползвани по-дълго време, преди употреба да се дозаредят.

Температура над 50°C намалява мощността на акумулатора. Да се избягва по-продължително нагряване на слънце или от отопление.

Поддържайте чисти присъединителните контакти на зарядното устройство и на акумулатора.

За оптимална продължителност на живот след употреба батериите трябва да се заредят напълно.

За възможно по-дълга продължителност на живот батериите трябва да се изваждат от уреда след зареждане.

При съхранение на батериите за повече от 30 дни: съхранявайте батерията при прибл. 27°C и на сухо място. Съхранявайте батерията при 30 до 50 % от заряда. Зареждайте батерията на всеки 6 месеца.

ЗАЩИТА ОТ ПРЕТОВАРВАНЕ НА ЛИТИЕВО-ЙОННА БАТЕРИЯ

Акумулаторният пакет е оборудван със защита против претоварване, която защитава акумулатора от претоварване и гарантира дълъг експлоатационен живот. При извънредно силно натоварване електрониката на акумулатора автоматично изключва машината. За продължаване на работата изключете и отново включете машината. Ако машината не може да се пусне наново, може би акумулаторният пакет е разреден и трябва отново да се зареди в зарядното устройство.

ПРЕВОЗ НА ЛИТИЕВО-ЙОННИ БАТЕРИИ

Литиево-йонните батерии са предмет на законовите разпоредби за превоз на опасни товари.

Превозът на тези батерии трябва да се извършва в съответствие с местните, националните и международните разпоредби и регламенти.

- Потребителите могат да превозват тези батерии по пътя без допълнителни изисквания.
- Превозът на литиево-йонни батерии от транспортни компании е предмет на законовите разпоредби за превоз на опасни товари. Подготовката на превоза и самият превоз трябва да се извършват само от обучени лица. Целият процес трябва да е под професионален надзор.

Спазвайте следните изисквания при превоз на батерии:

- Уверете се, че контактите са защитени и изолирани, за да се избегне късо съединение.
- Уверете се, че няма опасност от разместване на батерията в опаковката.
- Не превозвайте повредени батерии или такива с течове.

Обърнете се към Вашата транспортна компания за допълнителни инструкции.

УКАЗАНИЯ ЗА РАБОТА

За увеличаване на производителността при пробиване след достигане на дълбочина от около 10-15 mm извадете центровото свердело, поставете боркороната в наличния канал и пуснете машината бавно да се завърти.

Отвори, които не е необходимо да бъдат започнати точно, могат да се правят без центрово свердело. За целта боркороната се подвежда под наклон, а след достигане на дълбочина от около 5 mm машината бавно се изправя. (Това е възможно само при къси боркорони.)

Ако в отвора се отчупят парчета от пробивания материал, извадете боркороната от материала и отстранете парчетата.

Наточената боркорона улеснява използването и по-бързото пробиване. Възможности за заточване: в силикатна тухла или в пластина за заточване.

ТЪРСЕНЕ НА ПОВРЕДИ

Машината вибрира

- Прекъснете процеса на пробиване.
- Изключете бормашината.
- Свалете сменяемата акумулаторна батерия.
- Проверете за хлабави гайки и болтове. Затегнете, ако е необходимо.
- Проверете въртенето на боркороната. При необходимост сменете боркороната. Ако машината продължава да вибрира, отстранете боркороната и свободния материал. Ако въпреки тези мерки машината продължава да вибрира, изпатете я до сервизен център на MILWAUKEE.

Боркороната блокира

Боркороната блокира или защото е изтъпена, или защото стойката за бормашината не е закрепена стабилно. Причини за изтъпени боркорони:

- Оборотите не са съгласувани с диаметъра на боркороната
- Прекалено силно постъпателно движение
- Прекалено слабо постъпателно движение
- Висок дял стомана в материала
- Големи, твърди добавъчни материали
- Прекалено много вода
- Прекалено ниска мощност на двигателя

Диамантените частици се виждат ясно на остра боркорона. Острата боркорона пробива/срязва безпроблемно дори армираните материали.

ПОДДРЪЖКА

Вентилационните шлицы на машината да се поддържат винаги чисти.

Да се използват само аксесоари на Milwaukee и резервни части на Milwaukee. Елементи, чиято подмяна не е описана, да се дадат за подмяна в сервиз на Milwaukee (вижте брошурата "Гаранция и адреси на сервизи").

При необходимост можете да поискате схема на елементите на уреда при посочване на обозначение на машината и шестцифрени номер на табелката за технически данни от Вашия сервиз или директно на Techtronic Industries GmbH, Max-Eyth-Straße 10, 71364 Winnenden, Германия.

СИМВОЛИ



ВНИМАНИЕ! ПРЕДУПРЕЖДЕНИЕ! ОПАСНОСТ!

	Преди започване на каквито е да е работи по машината извадете акумулатора.
	Преди пускане на уреда в действие моля прочетете внимателно инструкцията за използване.
	Да се носят предпазни ръкавици!
	Да се носи предпазно средство за слуха!
	При работа с машината винаги носете предпазни очила.
	Носете защитен шлем.
	Не поглъщайте плоската батерия!
	Не работете върху стълба! Следете за стабилно положение.
	Аксесоари - Не се съдържат в обема на доставката, препоръчвано допълнение от програмата за аксесоари.
	Електрическите уреди, батерии/акумулаторни батерии трябва да се събират отделно и да се предават на службите за рециклиране на отпадъците според изискванията за опазване на околната среда. Информирайте се при местните служби или при местните специализирани търговци относно местата за събиране и центрове за рециклиране на отпадъци.
n	Обороти на празен ход
V	Напрежение
	Постоянен ток
	Европейски знак за съответствие
	Украински знак за съответствие
	Евро-азиатски знак за съответствие

DATE TEHNICE	MAȘINA DE GĂURIT CU CAROTĂ DIAMANTATĂ	MXF DCD150
Număr producție	4746 05 01...	...000001-999999
Viteza de mers în gol, prima și a doua treaptă de putere	0-800 / 0-1600 min ⁻¹	
Capacitate de perforare în beton, prima și a doua treaptă de putere	76 - 152 mm / 25 - 76 mm	
Diametru gât mandrină	60 mm	
fir de recepție sculă mascul / femeie	1-1/4" / 1/2"	
Acumulator	Li-Ion	
Greutatea conform „EPTA procedure 01/2014 (MXFCP203, MXFXC406)”	10,3 - 12,4 kg	
Bandă de frecvență Bluetooth (benzi de frecvență)	2402-2480 MHz	
Putere la înaltă frecvență	1,8 dBm	
Versione Bluetooth	4.0 BT signal mode	
Temperatura ambiantă recomandată la efectuarea lucrărilor	-18°C ... +50 °C	
Acumulatori recomandați	MXFCP203, MXFXC406	
Încărcătoare recomandate	MXFC	

Informație privind zgomotul

Valori măsurate determinate conform EN 62841.

Nivelul de zgomot evaluat cu A al aparatului este tipic de:

Nivelul presiunii sonore (Nesiguranță K=3dB(A))..... 87,8 dB (A)

Nivelul sunetului (Nesiguranță K=3dB(A))..... 98,8 dB (A)

Purtați căști de protecție

Informații privind vibrațiile

Valorile totale de oscilație (suma vectorială pe trei direcții determinate conform normei EN 62841.

Valoarea emisiei de oscilații a_h

Găurire în beton, umedă..... 1,83 m/s²

Nesiguranță K= 1,5 m/s²

AVERTISMENT!

Nivelul vibrației și emisiei de zgomot indicat în această fișă informativă a fost măsurat în conformitate cu o metodă standard de testare specificată în EN 62841 și se poate utiliza pentru a compara dispozitivele între ele. Acesta se poate utiliza și într-o evaluare preliminară a expunerii.

Nivelul declarat al vibrației și emisiei sonore reprezintă principalele aplicații ale dispozitivului. Cu toate acestea, dacă dispozitivul este utilizat pentru aplicații diferite, cu accesorii diferite sau întreținute necorespunzător, emisia de vibrații și zgomote poate diferi. Acest lucru poate crește semnificativ nivelul expunerii pe întreaga perioadă de lucru.

O estimare a nivelului de expunere la vibrații și zgomot ar trebui să țină cont și de momentele în care dispozitivul este oprit sau când funcționează, dar nu realizează de fapt nicio lucrare. Acest lucru poate reduce semnificativ nivelul expunerii pe întreaga perioadă de lucru.

Identificați măsurile de siguranță suplimentare pentru a proteja operatorul de efectele vibrațiilor și/sau zgomotului, cum ar fi: întreținerea dispozitivului și a accesoriilor, menținerea caldă a mâinilor, organizarea modelelor de lucru.

AVERTISMENT A se citi toate avertismentele, instrucțiunile, ilustrațiile și specificațiile privind siguranța furnizate cu această unealtă electrică. Nerespectarea tuturor instrucțiunilor listate mai jos poate cauza șocuri electrice, incendii și/sau vătămări corporale grave. **Păstrați toate indicațiile de avertizare și instrucțiunile în vederea utilizării viitoare.**

INSTRUCȚIUNI DE SIGURANȚĂ PENTRU MAȘINA DE GĂURIT CU CAROTĂ DIAMANTATĂ

La efectuarea de carotări care necesită utilizarea de apă, dirijați apa în afara zonei de lucru a operatorului sau utilizați un dispozitiv de colectare a apei. Astfel de măsuri de siguranță feresc operatorul de umezeală și reduc riscul de șocuri electrice.

Țineți unealta electrică de suprafețele de apucare izolate la efectuarea de operații la care cuțitul poate intra în contact cu cabluri ascunse sau cu propriul cablu de alimentare. Cuțitele care intră în contact cu un conductor sub tensiune pot pune sub tensiune componentele metalice expuse ale unelei electrice și pot cauza operatorului un șoc electric.

Purtați căști de protecție la carotarea cu cap diamantat. Expunerea la zgomot poate cauza pierderea auzului.

Când cuțitul este blocat, încetați aplicarea de presiune descendentă și opriți unealta. Investigați și luați măsuri de remediere pentru eliminarea cauzei blocării cuțitului.

Înainte de a reporni o carotieră diamantată în piesa de prelucrat, verificați dacă cuțitul se rotește liber înainte de

a porni. Dacă cuțitul este blocat, este posibil să nu pornească, să suprasolicite mașina sau să cauzeze degajarea carotierei diamantate din piesa de prelucrat.

La fixarea suportului carotierei cu ancore și elemente de fixare pe piesa de prelucrat, asigurați-vă că dispozitivele de ancorare utilizate au capacitatea de a reține și fixa mașina în timpul utilizării. Dacă piesa de prelucrat este slabă sau poroasă, este posibilă desprinderea ancorei și degajarea suportului carotierei de pe piesa de prelucrat.

La fixarea suportului carotierei pe piesa de prelucrat cu o ventuză, instalați ventuza pe o suprafață netedă, curată, lipsită de porozități. A nu se fixa pe suprafețe laminat precum dalele și acoperirile compozite. Dacă piesa de prelucrat nu este netedă, plană sau bine fixată, ventuza se poate desprinde de aceasta.

Asigurați-vă că aspirația este suficientă înaintea și în timpul găuririi. Dacă aspirația este insuficientă, este posibilă desprinderea ventuzei de pe piesa de lucru.

A nu se efectua niciodată găuriri cu mașina fixată doar cu ventuza, cu excepția găuririlor în direcție descendentă. Dacă se pierde aspirația, este posibilă desprinderea ventuzei de pe piesa de lucru.

La carotarea prin pereți sau planșee, asigurați protecția persoanelor și a zonei de lucru de pe partea cealaltă. Cuțitul poate pătrunde prin gaură sau carota poate cădea pe partea cealaltă.

A nu se utiliza această unealtă pentru găurire în direcție ascendentă cu alimentare cu apă. Pătrunderea apei în unealta electrică va crește riscul de șoc electric.

Alte instrucțiuni de siguranță găurire ghidată manual

Înainte de începerea lucrului apucați bine aparatul de mânerul prevăzut în acest scop. Acest aparat produce un cuplu de ieșire ridicat și, dacă nu îl țineți bine în timpul funcționării, puteți pierde controlul asupra aparatului și vă puteți răni.

Utilizați manerele auxiliare livrate cu scula. Pierderea controlului poate provoca rănirea persoanelor.

INSTRUCȚIUNI SUPLIMENTARE DE SIGURANȚĂ ȘI DE LUCRU

La carotarea prin podele, carotele cad în general de pe cuțit. Asigurați protejerea adecvată a persoanelor și a bunurilor aflate sub zona de carotare.

Ambreiajul încorporat reacționează numai la blocare cu impulsuri și de aceea trebuie să folosiți întotdeauna un maner adițional.

Folosiți echipament de protecție. Purtați întotdeauna ochelari de protecție când lucrați cu mașina. Se recomandă utilizarea hainelor de protecție ca de ex. Măști contra prafului, mănuși de protecție, încălțăminte stabilă nealunecoasă, cască și aparatoare de urechi.

Praful care apare când se lucrează cu această sculă poate fi dăunător sănătății și prin urmare nu trebuie să atingă corpul. Purtați o mască de protecție corespunzătoare împotriva prafului.

Nu se admite prelucrarea unui material care poate pune în pericol sănătatea operatorului (de exemplu azbestul).

La blocarea sculei demontabile vă rugăm să deconectați imediat aparatul! Nu conectați aparatul atâta timp cât scula demontabilă este blocată; dacă o faceți, s-ar putea să se producă un recul cu un cuplu mare de reacție. Găsiți și remediați cauza de blocare a sculei demontabile respectând indicațiile pentru siguranță.

Cauzele posibile pot fi:

- Agățarea în piesa de prelucrat
- Străpungerea materialului de prelucrat
- Suprasolicitarea sculei electrice

Nu atingeți părțile mașinii aflate în rotație.

Scula introdusă poate să devină fierbinte în timpul utilizării.

AVERTISMENT! Pericol de arsuri

- la schimbarea sculei
- la depunerea aparatului

Rumegușul și spanul nu trebuie îndepărtate în timpul funcționării mașinii.

Când se lucrează pe pereți, tavan sau dușumea, aveți grijă să evitați cablurile electrice și țevile de gaz sau de apă.

Îndepărtați acumulatorul înainte de începerea lucrului pe mașina

Când se lucrează cu diametre de perforare mari, manerul auxiliar trebuie fixat în unghi drept față de manerul principal (vezi ilustrații, secțiunea "Răsucire mâner")

Nu depozitați acumulatorul împreună cu obiecte metalice (riscul de scurtcircuit)

Folosiți numai încărcătoare System MXF pentru încărcarea acumulatorilor System MXF. Nu folosiți acumulatori din alte sisteme.

Nu deschideți niciodată acumulatorii și încărcătoarele și pastrați-le numai în încăperi uscate. Pastrați-le întotdeauna uscate.

Acidul se poate scurge din acumulatorii deteriorați la încălziri sau temperaturi extreme. În caz de contact cu acidul din acumulator, spălați imediat cu apă și săpun. În caz de contact cu ochii, clătiți cu atenție timp de cel puțin 10 minute și apelați imediat la îngrijire medicală.

Avertizare! Pentru a reduce pericolul unui incendiu și evitarea rănilor sau deteriorarea produsului în urma unui scurtcircuit nu imersați scula, acumulatorul de schimb sau încărcătorul în lichide și asigurați-vă să nu pătrundă lichide în aparate și acumulatori. Lichidele corosive sau cu conductibilitate, precum apa sărată, anumite substanțe chimice și înalbitori sau produse ce conțin înalbitori, pot provoca un scurtcircuit.



AVERTISMENT Acest dispozitiv conține o baterie tip nasture cu ioni de litiu. O baterie nouă sau consumată poate cauza arsuri interne severe și poate conduce la deces în mai puțin de două ore, în cazul în care este ingerată sau pătrunde în organism. Întotdeauna asigurați capacul bateriei. Dacă nu se închide în siguranță, întrerupeți utilizarea dispozitivului, îndepărtați bateriile și nu le lăsați la îndemâna copiilor. În cazul în care aveți suspiciunea că bateria a fost înghițită sau a pătruns în corp, consultați imediat un medic.

CONDIȚII DE UTILIZARE SPECIFICATE

Mașina de găurit cu carotă de diamant poate fi utilizată pentru găurirea uscată în țigle și gresie calcaroasă și pentru găurirea umedă în beton.

A nu se utiliza acest produs în niciun alt mod decât cel declarat normal.

DECLARAȚIE DE CONFORMITATE

Declarăm pe propria răspundere că produsul descris la "Date tehnice" este în concordanță cu toate prevederile legale relevante ale Directivei 2011/65/EU (RoHS), 2014/30/EU, 2006/42/CE, 2014/53/EU și cu următoarele norme armonizate:

EN 62841-1:2015
EN 62841-2-1:2018
EN 62841-3-6:2015
EN 55014-1:2017
EN 55014-2:2015
EN 62479:2010
EN 301 489-1 V2.1.1 (2017-02)
EN 301 489-17 V3.1.1 (2017-02)
EN 300 328V2.1.1 (2016-11)
EN IEC 63000:2018

Winnenden, 2019-10-28

Alexander Krug

Alexander Krug
Managing Director



Împuternicit să elaboreze documentația tehnică.

Techtronic Industries GmbH
Max-Eyth-Straße 10
71364 Winnenden
Germany

CENTRUL DE COMANDĂ

Centrul de comandă furnizează feedback în timpul carotării, permițându-vă să preveniți suprasolicitarea motorului și uzura prematură a carotierei.

Nivela digitală



Utilizați nivela digitală pentru a vă asigura orizontalitatea carotierei diamantate în timpul utilizării. Utilizați nivela digitală pentru a alinia corect mașina de carotat în timpul utilizării portabile sau la instalarea într-un suport de mașină.

Indicator de performanță

	roșu	Presiune mai redusă
	verde	Presiune ideală (cu suport)
	verde	Presiune bună
	galben	Presiune acceptabilă
	galben	Presiune mai ridicată

Indicatorul de performanță furnizează feedback privind presiunea. Ledurile se vor aprinde succesiv pe măsură ce se aplică presiune pe carotieră. Creșteți sau reduceți presiunea pe carotieră pentru a obține „presiunea ideală” verde.

NOTĂ: „Presiunea ideală” verde se obține cel mai bine cu un suport de mașină de carotat. Majoritatea aplicațiilor portabile vor cauza presiuni „acceptabile” galbene sau „bune” verzi.

La utilizarea de carotiere diamantate noi, respectați instrucțiunile producătorului pentru rodarea acestora.

După rodarea carotierelor, utilizarea de presiuni reduse va cauza lustruirea diamantelor, încetinirea penetrării și vitrificarea carotierei. Presiunea ridicată poate suprasolicita motorul mașinii de carotat sau poate cauza detașarea prematură a diamantelor la carotarea în oțel încastrat. Faceți carotiera să funcționeze, dar fără a o forța în material.

INDICAREA STĂRII DE ÎNCĂRCARE

Când mașina este amorsată, indicatorul de energie afișează timpul de funcționare rămas al bateriei. Indicatorul de energie arată identic cu indicatorul de energie de pe baterie. Când nivelul bateriei a scăzut sub 10 %, o lampă de pe indicatorul de energie va clipi de 4 ori. Când nivelul bateriei a ajuns la 0 %, indicatorul de energie va clipi de 8 ori. Schimbați bateria.

10-32% 32-55% 55-77% 77-100%

RACORD DE APĂ

Unealta este prevăzută cu un racord de apă pentru răcirea discului și reducerea formării de praf. Racordul de apă trebuie folosit pentru toate aplicațiile de tăiere a betonului.

Pentru rezultate optime, lăsați apa să acopere întregul disc de debitat înainte de utilizare.

ONE-KEY™

Pentru a afla mai multe despre funcționalitatea ONE-KEY a acestui instrument citiți instrucțiunile de start rapid incluse sau vizitați-ne pe internet la www.milwaukeeetool.com/one-key. Aplicația ONE-KEY App puteți să o descărcați pe smartphone-ul dvs. prin App Store sau Google Play.

Când produsul este supus unei descărcări electrostatice, se va deconecta comunicarea Bluetooth. Este necesară resetarea manuală pentru reluarea acesteia.

Considerăm rezultatele a se încadra în nivelul nostru minim acceptabil de performanță conform EN 55014-2:2015 / EN 301489-1 V2.1.1 / EN 301489-17 V3.1.1.

Indicator ONE-KEY™

Albastru continuu	Modul wireless este activ și gata de configurare cu aplicația ONE-KEY™.
-------------------	---

Albastru intermitent	Unealta comunică activ cu aplicația ONE-KEY™.
----------------------	---

Roșu intermitent	Unealta este în modul blocare de siguranță și poate fi deblocată de către utilizator prin aplicația ONE-KEY™.
------------------	---

ACUMULATORI

Acumulatorii care nu au fost utilizați o perioadă de timp trebuie reîncărcați înainte de utilizare

Temperatura mai mare de 50°C (122°F) reduce performanța acumulatorului. Evitați expunerea prelungită la căldură sau radiație solară (risc de supraîncălzire)

Contactele încărcătoarelor și acumulatorilor trebuie păstrate curate.

În scopul optimizării duratei de funcționare, bateriile trebuie reîncărcate complet după utilizare.

Pentru o durată de viață cât mai lungă, acumulatorii ar trebui scoși din încărcător după încărcare.

La depozitarea acumulatorilor mai mult de 30 zile: Acumulatorii se depozitează la cca. 27°C și la loc uscat. Acumulatorii se depozitează la nivelul de încărcare de cca. 30%-50%.

Acumulatorii se încarcă din nou la fiecare 6 luni.

PROTECȚIE SUPRAÎNCĂRCARE ACUMULATOR LITIU-ION

Bateria de acumulator este dotată cu o protecție anti-suprasarcină, care protejează acumulatorul împotriva supraîncărcării și îi asigură o durată îndelungată de viață. În cazul unei solicitări extrem de ridicate, sistemul electronic al acumulatorului decuplează mașina în mod automat. Pentru continuarea lucrului, mașina trebuie decuplată și apoi cuplată din nou. Dacă mașina nu pornește, este posibil ca bateria de acumulator să fie descărcată, trebuind reîncărcată în aparatul de încărcare.

TRANSPORTUL ACUMULATORILOR CU IONI DE LITIU

Acumulatorii cu ioni de litiu cad sub incidența prescripțiilor legale pentru transportul de mărfuri periculoase.

Transportul acestor acumulatori trebuie să se efectueze cu respectarea prescripțiilor și reglementărilor pe plan local, național și internațional.

- Consumatorilor le este permis transportul rutier nerestricționat al acestui tip de acumulatori.
- Transportul comercial al acumulatorilor cu ioni de litiu prin intermediul firmelor de expediție și transport este supus reglementărilor transportului de mărfuri periculoase. Pregătirile pentru expediție și transportul au voie să fie efectuate numai de către personal instruit corespunzător. Întregul proces trebuie asistat în mod competent.

Următoarele puncte trebuie avute în vedere la transportul acumulatorilor:

- Pentru a se evita scurtcircuite, asigurați-vă de faptul că sunt protejate și izolate contactele.
- Aveți grijă ca pachetul de acumulatori să nu poată aluneca în altă poziție în interiorul ambalajului său.
- Este interzis transportarea unor acumulatori deteriorați sau care pierd lichid.

Pentru indicații suplimentare adresați-vă firmei de expediție și transport cu care colaborați.

INDICAȚII DE LUCRU

Pentru a obține o mai bună înaintare a burghiului scoateți burghiul de centrare după ce ați atins o adâncime de cca 10- 15 mm. Introduceți burghiul de găurițe și lăsați mașina să lucreze încet.

Găurile care nu trebuie să fie realizate exact pot fi perforate fără burghiu de centrare. În acest scop, poziționați oblic burghiul și îndreptați încet mașina când s-a atins o adâncime de cca 5 mm (acest lucru este posibil numai când se utilizează burghie scurte)

Când carota se slăbește, scoateți burghiul din material și înălțurați-o.

Pentru cea mai bună performanță segmentele diamantate trebuie să fie "neșlefuite" pentru a expune fragmentele de diamant: Pentru a expune fragmentele de diamant, frecăți suprafața segmentelor cu o piatră.

DETECTAREA DERANJAMENTELOR

Vibrațiile

- Opriti carotarea.
- Opriti mașina de carotat.
- Scoateți bateria.
- Verificați dacă puiițele și șuruburile libere. Strângeți dacă este necesar.
- Verificați dacă carotiera nu prezintă excentricitate excesivă. Înlocuiți-o dacă este necesar. Dacă vibrațiile continuă să se manifeste, scoateți carota și materialul liber. Dacă vibrațiile continuă după aceste măsuri, returnați echipamentul la cel mai apropiat centru de service MILWAUKEE.

Blocarea carotierei

Blocarea carotierei este cauzată fie de tocirea (vitrificarea) carotierei, fie de stabilizarea slabă a suportului. Cauze ale vitrificării carotierei:

- Turație incorectă pentru diametrul carotierei
- Presiune prea ridicată
- Presiune prea redusă
- Conținut mare de oțel al suprafeței de prelucrat
- Agreat mare, dur
- Prea multă apă
- Putere redusă a motorului

O carotieră ascuțită are în mod tipic o bună expunere a diamantelor și va tăia/slefui aproape orice material din calea sa, inclusiv oțelul încastrat.

INTREȚINERE

Fantele de aerisire ale mașinii trebuie să fie menținute libere tot timpul

Utilizați numai accesorii și piese de schimb Milwaukee. Dacă unele din componente care nu au fost descrise trebuie înlocuite, vă rugăm contactați unul din agenții de service Milwaukee (vezi lista noastră pentru service / garanți

Dacă este necesar, puteți solicita de la centrul dvs. de service pentru clienți sau direct la Techtronic Industries GmbH, Max-Eyth-Straße 10, 71364 Winnenden, Germania un desen descompus al aparatului prin indicarea tipului de aparat și a numărului cu șase cifre de pe plăți indicatoare.

SIMBOLURI



ATENȚIE! AVERTISMENT! PERICOL!

	Îndepărtați acumulatorul înainte de începerea lucrului pe mașina
	Va rugăm citiți cu atenție instrucțiunile înainte de pornirea mașinii
	Purtați mănuși de protecție!
	Purtați căști de protecție
	Purtați întotdeauna ochelari de protecție când utilizați mașina.
	Purtați cască de protecție.
	Nu înghițiți bateria tip nasture!
	A nu se lucra pe scară. A se asigura o poziționare fermă a operatorului.
	Accesoriu - Nu este inclus în echipamentul standard, disponibil ca accesoriu
	Aparatele electrice, bateriile/acumulatorii nu se elimină împreună cu deșeurile menajere. Aparatele electrice și acumulatorii se colectează separat și se predau la un centru de reciclare, în vederea eliminării ecologice. Informații-vă de la autoritățile locale sau de la comercianții acreditați în legătură cu centrele de reciclare și de colectare.
	Viteza de mers în gol
	Tensiune
	Curent continuu
	Marcă de conformitate europeană
	Marcă de conformitate ucraineană
	Marcă de conformitate eurasiatică
	Marcă de conformitate eurasiatică

ТЕХНИЧКИ ПОДАТОЦИ	ДИЈАМАНТСКА БОРМАШИНА	MXF DCD150
Производен број.....	4746 05 01... ...000001-999999
Брзина без оптоварување, прва/втора брзина.....	0-800 / 0-1600 min ⁻¹
Капацитет на дупчење во бетон, прва/втора брзина.....	76 - 152 mm / 25 - 76 mm
Дијаметар на вратот на врв.....	60 mm
прием на алатки машка / женска нишка.....	1-1/4" / 1/2"
Батерија.....	Li-Ion
Тежина според ЕПТА-процедурата 01/2014 (MXFCP203, MXFXC406).....	10,3 - 12,4 kg
Фреквентна лента (фреквентни ленти) за блутут.....	2402-2480 MHz
високофреквентна мокност.....	1,8 dBm
Верзија блутут.....	4.0 BT signal mode
Препорачана температура на околината при работа.....	-18°C ... +50 °C
Препорачани типови на акумулаторски батерии.....	MXFCP203, MXFXC406
Препорачани полначи.....	MXFC

Информации за бучавата

Измерените вредности се одредени согласно стандардот EN 62841.

A-оценетото ниво на бучава на апаратот типично изнесува:

Ниво на звучен притисок. (Несигурност K=3dB(A))..... 87,8 dB (A)

Ниво на јачина на звук. (Несигурност K=3dB(A))..... 98,8 dB (A)

Носте штитник за уши.

Информации за вибрации

Вкупни вибрациски вредности (векторски збир на трите насоки) пресметани согласно EN 62841.

Вибрациска емисиона вредност a_n

Дупчење во бетон, влажно..... 1,83 m/s²

Несигурност K 1,5 m/s²

ПРЕДУПРЕДУВАЊЕ!

Нивото на вибрации и емисија на бучава дадени во овој информативен лист се измерени во согласност со стандардизиран метод на тестирање даден во EN 62841 и може да се користат за споредување на еден електричен алат со друг. Тие исто така може да се користат при првична проценка на изложеност.

Наведеното ниво на вибрации и емисија на бучава ја претставува главната примена на алатот. Сепак ако алатот се користи за поинакви примени, со поинаков прибор или лошо се одржува, вибрациите и емисијата на бучава може да се разликуваат. Тоа може значително да го зголеми нивото на изложеност преку целиот работен период.

Проценка на нивото на изложеност на вибрации и бучава треба исто така да се земе предвид кога е исклучен алатот или кога е вклучен, но не врши никаква работа. Тоа може значително да го намали нивото на изложеност преку целиот работен период.

Утврдете дополнителни безбедносни мерки за да се заштити операторот од ефектите на вибрациите и/или бучавата како на пр.: одржувајте го алатот и приборот, рацете нека ви бидат топли, организација на работните шемии.

ПРЕДУПРЕДУВАЊЕ! Прочитајте ги сите безбедносни упатства, инструкции, илустрации и спецификации за овој електричен алат. Недоследно почитување на подолу наведените упатства може да предизвика електричен удар, пожар и/или сериозни повреди. Сочувајте ги сите безбедносни упатства и инструкции за во иднина.

БЕЗБЕДНОСНИ НАПОМЕНИ ЗА ДИЈАМАНТСКА БУШИЛИЦА

Ако во процесот на дупчењето е неопходна вода, потокот на водата треба да е далеку од работно место на ракувачот или да се предвиди прикладен начин за истечување на водата. Така работното место ќе остане суво и ќе се намали опасноста од струен удар.

Ако при дупчење држачот може да влезе во контакт со покриени кабли под напон или со сопствениот кабел на дупчалката, секогаш ја фаќајте електричната алатка за изолираните површини на дршките. По контакт со кабел под напон, држачот исто може да биде под напон и да предизвика струен удар на ракувачот.

При дупчење со дијамантска круна секогаш ја носете заштита за слухот. Силниот шум може да го оштети слухот.

Ако држачот блокира, не ја притискајте со сила дупчалката, веќе е исклучете. Најдете ја причината за блокирањето на држачот и е отстранете.

Пред одново да поставите дијамантска бургија, проверете дали држачот се врти слободно. Ако држачот е блокиран, тој нема да се заврти или алатката ќе се претовари. Покрај тоа, во таков случај дијамантската бургија може да ислизне од делот што се обработува.

При прицврстување на стакалот врз делот што се обработува, треба да се уверите дека по време на дупчењето закотвувањето ќе ја издржи машината. Ако делот што се обработува е тенок или порозен, закотвувањето може да се разлабави и стакалот да се ислизне од делот што се обработува.

Ако користите вакуумска дигалка, за да го прицврстите стакалот врз делот што се обработува, секогаш ја поставувајте дигалката на глатка, чиста и не порозна површина на делот. Не ја поставувајте вакуумската дигалка на површини со покривка, како на пример, керамички плочки или композитни материјали. Ако делот што се обработува не е гладок, равен или не е добре прицврстен, вакуумската дигалка може да ислизне.

Бидете сигурни дека пред и по време на дупчењето има доволно силен вакуум. Ако вакуумот не е доволно силен, вакуумската дигалка може да ислизне од делот што се обработува.

Не пробивајте, ако машината е прицврстена само со вакуумска дигалка. Исклучување го прават отвори кои се пробиваат надолу. Ако нема вакуум, вакуумската дигалка може да се ислизне од делот што се обработува.

Ако пробивате сид или таван, уверете се дека луѓето од другата страна се заштитени. Држачот може да излезе од

другата страна на сидот или материјалот од пробиениот отвор да падне од таванот.

Кога оладувате со вода, не работете со алатката на височина над главата. Ако во електричната алатка проникне вода, се зголемува опасноста од струен удар.

Останати безбедносни напомени рачно водено дупчење

Пред почетокот на работата сфатите ја алатката цврсто за рачката. Оваа алатка произведува висок вртежен момент и ако не ја држите цврсто за време на работата, може да ја изгубите контролата и да се повредите.

Користете помошни рачки кои доаѓаат заедно со алатот. Губењето контрола може да предизвика повреда.

ОСТАНАТИ БЕЗБЕДНОСНИ И РАБОТНИ УПАТСТВА

Ако ги пробивате крунести отвори низ подот, материјалот од пробиениот отвор нормално пада од држачот. Осигурете доволна заштита за луѓето што се наоѓаат под зоната за дупчењето.

Вграденото фриксионо квачило секогаш реагира на незгодно заглавување, поради што треба секогаш да ја користите дополнителната рачка.

Употребувајте заштитна опрема. При работа со машината постојано носете заштитни очила. Се препорачува заштитна облека како: маска за заштита од прашина, заштитни ракавици, цврсти чевли што не се лизгаат, кацига и заштита за уши.

Пршината која се создава при користење на овој алат може да биде штетна по здравјето. Не ја вдишувајте. Соодветна заштитна маска.

Не смеат да бидат обработувани материјали кои што можат да го зарготат здравјето (на пр. азбест).

Доколку употребуваното орудие се блокира, молиме веднаш да се исклучи апаратот! Не го вклучувајте апаратот повторно додека употребуваното орудие е блокирано; притоа би можело да дојде до повратен удар со висок момент на реакција. Испитајте и отстранете ја причината за блокирањето на употребуваното орудие имајќи ги во предвид напомените за безбедност.

Можни причини би можеле да се:

- Закантување во парчето кое што се обработува
- Кршење поради продирање на материјалот кој што се обработува
- Преоптоварување на електричното орудие

Не фаќајте во машината кога работи.

Употребеното орудие за време на примената може да стане многу жешко.

ПРЕДУПРЕДУВАЊЕ!

- Опасност од изгоретини
- при менување на орудите
- при ставање на апаратот на страна

Прашната и струготините не смеат да се одстрануваат додека е машината работи.

Кога работите на сидови, тавани или под внимавајте да ги избегнете електричните, гасните и водоводни инсталации.

Извадете го батеријскиот склоп пред отпочнување на каков и да е зафат врз машината.

Кога работите со големи дијаметри на бушотина, помошната рачка мора да биде врзана под вистински агол со главната рачка (видете илустрација, дел „Вртење на рачката“).

Не ги чувајте батериите заедно со метални предмети (ризик од краток спој).

Користете исклучиво Систем System MXF за полнење на батерии од System MXF систем. Не користете батерии од друг систем.

Не ги отворајте насилно батериите и полначите, и чувајте ги само на суво место. Чувајте ги постојано суви.

Киселината од оштетените батериите може да истече при екстреман напон или при температури. Доколку дојдете во контакт со исатата, омийте се веднаш со сапун и вода. Во случај на контакт со очите плакнете ги убаво најмалку 10 минути и задолжително одете на лекар.

Предупредување! За да избегнете опасноста од пожар, од наранувања или од оштетување на производот, коишто ги создава краток спој, не ја потопувајте во течност алатката, заменливата батерија или полначот и пазете во уредите и во батериите да не проникнуваат течности. Корозивни или електростроводливи течности, како солена вода, одредени хемикалии, избелувачки препарати или производи кои содржат избелувачки супстанции, можат да предизвикаат краток спој.



ПРЕДУПРЕДУВАЊЕ! Овој уред содржи литиумска ќелиска батерија.

Новата или употребена батерија може да предизвика сериозни внатрешни изгоретини и да доведе до смрт во што малку како два часа, ако се проголта или влегува во телото. Секогаш прицврстете го капакот на батеријата.

Ако тоа не се затвора безбедно, престанете да го користите уредот, отстранете ги батериите и чувајте го подалеку од деца.

Ако мислите дека батериите се проголтани или се влезени во телото, веднаш побарајте медицинска помош.

НАВЕДЕНИ УСЛОВИ ЗА УПОТРЕБА

Дијамантската бор-машина се употребува за суво дупчење во цила и варовнички песочен камен како и за влажно дупчење во бетон.

Не користете го производот на поинаков начин од наведениот.

ЕУ-ДЕКЛАРАЦИЈА ЗА СООБРАЗНОСТ

Во своја сопствена одговорност изјавуваме дека под "Технички податоци" опишаниот производ е во склад со сите релевантни прописи од регулативата 2011/65/EU (RoHS), 2014/30/EU, 2006/42/EC, 2014/53/EU и следните хармонизирачки нормативни документи:

EN 62841-1:2015
EN 62841-2-1:2018
EN 62841-3-6:2015
EN 55014-1:2017
EN 55014-2:2015
EN 62479:2010
EN 301 489-1 V2.1.1 (2017-02)
EN 301 489-17 V3.1.1 (2017-02)
EN 300 328V2.1.1 (2016-11)
EN IEC 63000:2018

Winnenden, 2019-10-28



Alexander Krug
Managing Director



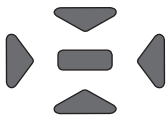
Ополномоштен за составување на техничката документација.

Techtronic Industries GmbH
Max-Eyth-Straße 10
71364 Winnenden
Germany

КОНТРОЛЕН ПАНЕЛ

Со помош на контролниот панел, можете да избегнете преоптоварување на моторот и предвремено абење на битот за дупчење.

Дигитална либела



Со помош на дигиталната либела можете да се осигурите дека дијамантската бормашина е нивелирана за време на дупчењето. Дигиталната либела може да се користи и за рачна операција, но и со штендер за дупчење.

Приказ на моќноста

	црвенот	Помало преместување напред
	тзеленат	Идеално преместување напред (штендер за дупчење)
	тзеленат	Добро преместување напред
	жолпот	Преместување напред во ред
	жолпот	Повеќе преместување напред

Приказот на моќноста дава порака за преместувањето напред што се применува за време на дупчењето. Кога се применува притисок на бормашината, засветуваат LED сијаличките една по една. Зголемувајте го или намалувајте го преместувањето напред додека свети зелената LED сијаличка и не се добие идеалната состојба.

СОВЕТ: Зелената „идеална состојба“ се достигнува најдобро со штендерот за дупчење. Кај повеќето процеси на рачна работа, засветува жолтата LED сијаличка што означува „Во ред“ или зелената за „Добро“.

Внимавајте на забелешките од производителот за навлегување на нови дијамантски битови за дупчење.

Откако ќе навлезе битот, при послабо преместување напред се отстранува дијамантскиот слој, навлегувањето се забавува и тоа предизвикува отапување на битот. Преголемото преместување напред може да предизвика отповарување на моторот или прерано абење на дијамантските битови за дупчење, пред сè кога се дупчи челична арматура. Работете со примена на соодветно преместување напред и не обидувајте се да го форсирате битот низ материјалот.

ПРИКАЗ НА СОСТОЈБА НА ПОЛНЕЊЕ

По активирањето на машината, индикаторот за батеријата го прикажува преостанатото време за работа на батеријата. Индикаторот го покажува статусот на полнењето на заменливата батерија. Ако е наполнета помалку од 10%, ќе почне да трепка сијаличка на индикаторот. Ако се испразни до 0%, индикаторот за батерија ќе почне да трепка 8 пати. Тогаш, наполнете ја заменливата батерија.

10-32%	32-55%	55-77%	77-100%
--------	--------	--------	---------

ПРИКЛУЧОК ЗА ВОДА

Достапно е поврзување на алатката со вода за ладење на дискот за сечење и намалување на таложението на прав. Ладењето со вода треба да се користи при секоја употреба за сечење на бетон.

За најдобри резултати, дозволете водата да го обложи целиот диск за сечење пред обработката.

ONE-KEY™

За да дознаете повеќе за функционирањето на ONE-KEY на оваа алатка, Ве молиме прочитајте го упатството за брзо стартување или посетете на интернет на: www.milwaukee.com/one-key. Апликацијата ONE-KEY може да ја симнете на Вашиот смартфон преку App Store или Google Play.

Ако дојде до електростатско празнење, Bluetooth поврзувањето ќе биде прекинато. Во таков случај, повторно воспоставете ја врската рачно. Уредот соодветствува на минималните барања според EN 55014-2:2015 / EN 301489-1 V2.1.1 / EN 301489-17 V3.1.1.

Индикатор ONE-KEY™

Сино постојано светло	Безжичниот режим е активен и подготвен за конфигурирање преку апликацијата ONE-KEY™.
Сино трепкачко светло	Алатката активно комуницира со апликацијата ONE-KEY™.
Црвено трепкачко светло	Алатката е заклучена поради безбедност и може да ја отклучи операторот преку апликацијата ONE-KEY™.

БАТЕРИИ

Батериите кои не биле користени подолго време треба да се наполнат пред употреба.

Температура повисока од 50°C (122°F) го намалуваат траењето на батериите. Избегнувајте подолго изложување на батериите на високи температури или сонце (ризик од прегревање).

Клемите на полначот и батериите мора да бидат чисти.

За оптимален работен век батериите мора да се наполнат целосно по употреба.

За можно подолг век на траење, апаратите после нивното полнење треба да бидат извадени од апаратот за полнење на батериите.

Во случај на складирање на батеријата подолго од 30 дена: Акумулаторот да се чува на температура од приближно 27°C и на суво место.

Акумулаторот да се складира на приближно 30%-50% од состојбата на наполнетост.

Акумулаторот повторно да се наполни на секои 6 месеци.

ЗАШТИТА ОД ПРЕОПТЕРЕТУВАЊЕ НА ЛИТИУМ-ЈОНСКА БАТЕРИЈА

Батериското пакување е опремено со заштита од преоптоварување што ја штити батеријата од преоптоварување и обезбедува долг работен век. При екстремно висок степен на употреба, електрониката на батеријата автоматски ја исклучува машината. За да продолжите со работа исклучете ја машината и вклучете ја повторно. Доколку машината не се вклучи повторно, можно е батериското пакување да е испразнето. Тогаш тоа ќе мора да биде наполнето во апаратот за полнење.

ТРАНСПОРТ НА ЛИТИУМ-ЈОНСКИ БАТЕРИИ

Литиум-јонските батерии подлежат на законските одредби за транспорт на опасни материи.

Транспортот на овие батерии мора да се врши согласно локалните, националните и меѓународните прописи и одредби.

- Потрошувачите на овие батерии може да вршат непречен патен транспорт на истите.
- Комерцијалниот транспорт на литиум-јонски батерии од страна на шпедитерски претпријатија подлежни на одредбите за транспорт на опасни материи. Подготовките за шпедиција и транспорт треба да ги вршат исклучиво соодветно обучени лица. Целокупниот процес треба да биде стручно надгледуван.

При транспортот на батерии треба да се внимава на следното:

- Осигурајте се дека контактите се заштитени и изолирани, а сето тоа со цел да се избегнат кратки споevi.
- Внимавајте да не дојде до измествување на батериите во нивната амбалажа.
- Забранет е транспорт на оштетени или протечени литиум-јонски батерии.

За понатамошни инструкции обратете се до Вашето шпедитерско претпријатие.

НАОЃАЊЕ НА ГРЕШКИ

Машината вибрира

- Престанете да дупчите.
- Исклучете ја бормашината.
- Отстранете ја заменливата батерија.
- Проверете дали има лабава ореви и завртки. Затегнете ако е потребно.
- Проверете го битот за дупчење дали се движи во круг. Ако треба, заменете го битот. Ако машината продолжи да вибрира, отстранете го битот и разлабавениот материјал. Ако машината продолжи да вибрира и покрај тоа, обратете се во сервисниот центар на MILWAUKEE.

Блокиран бит за дупчење

Битот за дупчење се блокира затоа што е тап или затоа што штендерот за дупчење не е фиксиран доволно стабилно. Причина за тап бит:

- Бројот на вртежи не е соодветен на дијаметарот на битот за дупчење
- Преголемо преместување напред
- Преслабо преместување напред
- Многу челична содржина во материјалот
- Големи, цврсти дополнителни материјали
- Премногу вода
- Премала моќност на моторот

Дијамантските честички се јасно видливи на остар бит за дупчење. Остриот бит за дупчење поминува низ/сече без проблеми армирани материјали.

ОДРЖУВАЊЕ

Вентилациските отвори на машината мора да бидат комплетно отворени постојано.

Користете само Milwaukee додатоци и резервни делови. Доколку некои од компонентите кои не се опишани треба да бидат заменети, Ве молиме контактирајте ги сервисните агенти на Milwaukee (консултирајте ја листата на адреси).

При потреба може да се побара експлозионен цртеж на апаратот со наведување на машинскиот тип и шестоцифрениот број на табличката со учинокот или во Вашата корисничка служба или директно кај Techtronic Industries GmbH, Max-Eyth-Strasse 10, 71364 Winnenden, Германија.

СИМБОЛИ

	ПРЕТПАЗЛИВОСТ! ПРЕДУПРЕДУВАЊЕ! ОПАСНОСТ!
	Извадете го батерискот склоп пред отпочнување на каков и да е зафат врз машината.
	Ве молиме пред да ја стартувате машината обрнете внимание на упатствата за употреба.
	Носете ракавици!
	Носете штитник за уши.
	Секогаш при користење на машината носете ракавици.
	Да се носи заштитен шлем.
	Не прогответајте ја келиската батерија!
	Не работете на скала! Внимавајте да стоите на безбедно.
	Дополнителна опрема - Не е вклучена во стандардната, а достапна е како додаток.
	Електричните апарати и батериите што се наполнат не смеат да се фрлат заедно со домашниот отпад. Електричните апарати и батериите треба да се собираат одделно и да се однесат во соодветниот погон заради нивно фрлање во склад со начелата за заштита на околината. Информирајте се кај Вашите местни служби или кај специјализираниот трговски претставник, каде има такви погони за рециклажа и собирни станици.
	Брзина без отповарување
	Напон
	Истосмерна струја
	Европска ознака за сообразност
	Украинска ознака за сообразност
	Евроазиска ознака за сообразност

ТЕХНІЧНІ ХАРАКТЕРИСТИКИ ДРИЛЬ АЛМАЗНОГО СВЕРДЛІННЯ MXF DCD150

Номер виробу.....	4746 05 01...
Кількість обертів холостого ходу 1 передача / 2 передача.....	...000001-999999 0-800 / 0-1600 min ⁻¹
Ø свердління бетону, 1/2 передача.....	76 - 152 mm / 25 - 76 mm
Шийка затиску, Ø.....	60 mm
прийм інструменту чоловіча / жіноча нитка.....	1-1/4" / 1/2"
Акумуляторна батарея.....	Li-Ion
Вага згідно з процедурою EPTA 01/2014 (MXFCP203, MXFXC406).....	10,3 - 12,4 kg
Діапазон частот Bluetooth (діапазони частот).....	2402-2480 MHz
потужність високої частоти.....	1,8 dBm
Версія Bluetooth.....	4.0 BT signal mode
Рекомендована температура довкілля під час роботи.....	-18°C ... +50 °C
Рекомендовані типи акумуляторів.....	MXFCP203, MXFXC406
Рекомендовані зарядні пристрої.....	MXFC

Інформація про шум

Вимірні значення визначені згідно з EN 62841.

Рівень шуму "A" приладу становить в типовому випадку:

Рівень звукового тиску (похибка K = 3 дБ(A))..... 87,8 dB (A)

Рівень звукової потужності (похибка K = 3 дБ(A))..... 98,8 dB (A)

Використовувати засоби захисту органів слуху!

Інформація щодо вібрації

Сумарні значення вібрації (векторна сума трьох напрямків), встановлені згідно з EN 62841.

Значення вібрації a_w

Свердління в бетоні, мокро..... 1,83 m/s²

похибка K =..... 1,5 m/s²

ПОПЕРЕДЖЕННЯ!

Заявлені значення шумового випромінювання, вказані в цьому інформаційному аркуші, було виміряно відповідно до стандартизованого випробування згідно з EN 62841 та можуть використовуватися для порівняння одного інструмента з іншим. Вони також можуть використовуватися для попередньої оцінки рівня впливу на організм.

Вказані значення вібрації та шумового випромінювання дійсні для основних областей застосування інструмента. Якщо інструмент використовується в інших областях застосування чи з іншим приладом або не проходить належне обслуговування, значення вібрації та шумового випромінювання можуть відрізнятись. Це може суттєво збільшити рівень впливу на організм протягом загального періоду роботи.

Під час оцінки рівня впливу вібрації та шумового випромінювання на організм також необхідно враховувати періоди, коли інструмент вимкнено, чи коли він працює, але фактично не використовується для виконання роботи. Це може суттєво знизити рівень впливу на організм протягом загального періоду роботи.

Визначте додаткові заходи для захисту оператора від впливу вібрації та/або шуму, наприклад, обслуговування інструмента та його приладдя, зберігання рук у теплі, організація графіків роботи.

⚠ УВАГА! Ознайомитись з усіма попередженнями з безпечною використанням, інструкціями, ілюстративним матеріалом та технічними характеристиками, які надаються з цим електричним інструментом. Недотримання всіх наведених нижче інструкцій може призвести до ураження електричним струмом, пожежі та/або важких травм. Зберігайте всі вказівки з техніки безпеки та інструкції на майбутнє.

⚠ ВКАЗІВКИ З ТЕХНІКИ БЕЗПЕКИ ДЛЯ ДРИЛЯ АЛМАЗНОГО СВЕРДЛІННЯ

Якщо під час свердління потрібна вода, тримайте підведення води подалі від робочої зони оператора або забезпечте відповідний стік. Ці запобіжні заходи сприятимуть утриманню робочої зони сухою, щоб зменшити ризик ураження електричним струмом.

Під час свердління, коли бурильна голівка може контактувати з прихованими дротами, що перебувають під напругою, або з власним кабелем живлення, завжди тримайте електричний інструмент за ізольовані поверхні для утримання. Контакт бурильної голівки інструменту з кабелем, що перебуває під напругою, може також спричинити появу в ній струму та викликати ураження оператора електричним струмом.

Під час свердління алмазним буром завжди носити засоби захисту для слуху. Шумовий вплив може спричинити ураження слуху.

Якщо бурильну голівку заклинило, не тисніть на свердло та вимкніть пристрій. Визначте та усуньте причину заклинювання бурильної голівки.

Перш ніж знову закріпити алмазний бур на заготівці, перевірте, чи бурильна голівка вільно обертається. Якщо бурильну голівку заклинило, вона може не запуститися або спричинити перевантаження інструменту. Крім того, алмазний бур у цьому випадку може зісковзнути з заготівки.

Закріплюючи свердлильну стійку на заготівці, переконайтесь, що анкерне кріплення може утримувати машину під час процесу буріння. Якщо заготівки тонкі або пористі, кріплення може послабитись, внаслідок чого свердлильна стійка може зісковзнути з заготівки.

Закріплюючи свердлильну стійку на заготівці за допомогою вакуумного утримувача, завжди розташуйте його на гладкій, чистій і непористій поверхні. Не встановлюйте на поверхнях з покриттям, як-от плитка або композити. Якщо заготівка не гладка, не рівна та не закріплена належним чином, вакуумний утримувач може з неї зісковзнути.

Переконайтесь, що є достатній вакуум до і під час процесу свердління. Якщо вакууму недостатньо, це може спричинити зісковзування вакуумного утримувача з заготівки.

Не свердлити, якщо машина закріплена лише за допомогою вакуумного утримувача. Вияток становить свердління вниз. За відсутності вакууму вакуумний утримувач висковзує з заготівки.

Просвердлюючи крізь стіни чи стелю, переконайтесь у безпеці для людей та захисті робочої зони з іншого боку.

Бурильна голівка може вийти з іншого боку або випасти бурова колонка.

Не використовуйте інструмент, якщо ведеться робота з закинутою головою та охолодженням водою. Якщо вода потрапить до електроінструменту, збільшується ризик ураження електричним струмом.

Інші вказівки з техніки безпеки свердління з ручним веденням інструмента

Перед початком роботи надійно утримуйте пристрій за допомогою передбаченої для цього ручки. Цей пристрій створює високий крутний момент на вихідному валу, тому якщо міцно не тримати його під час роботи, можна втратити над ним контроль і отримати пошкодження.

Користуйтеся додатковими рукаятками, що поставляються разом з пристроєм, якщо вони входять в комплект поставки. Втрата контролю може призвести до пошкодження.

ДОДАТКОВІ ІНСТРУКЦІЇ З ТЕХНІКИ БЕЗПЕКИ ТА ЕКСПЛУАТАЦІЇ

При колонковому свердлінні через підлогу бурова колонка завжди випадає із бурильної голівки. Забезпечте належний захист людей та території під зоною свердління.

Вбудована фрикційна муфта спрацьовує тільки при різкому блокуванні, тому завжди користуйтеся додатковою рукаяткою.

Використовуйте індивідуальні засоби захисту. Під час роботи з машиною завжди носити захисні окуляри. Радимо використовувати захисний одяг, як наприклад маску для захисту від пилу, захисні рукавиці, міцне та нековзне взуття, каску та засоби захисту органів слуху.

Пил, що утворюється під час роботи, часто буває шкідливим для здоров'я; він не повинен потрапляти в організм. Носити відповідну маску для захисту від пилу.

Не можна обробляти матеріали, небезпечні для здоров'я (наприклад, азбест).

При блокуванні вставного інструменту негайно вимкнути прилад! Не вмикайте прилад, якщо вставний інструмент заблокований; при цьому може виникати віддача з високим зворотнім моментом. Визначити та усунути причину блокування вставного інструменту з урахуванням вказівок з техніки безпеки.

Можливі причини:

- Перекіс в заготівці, що обробляється
- Пробивання оброблюваного матеріалу
- Перевантаження електроінструмента

Частини тіла не повинні потрапляти в машину, коли вона працює.

Вставний інструмент може нагріватися під час роботи.

ПОПЕРЕДЖЕННЯ! Небезпека опіків

- при заміні інструменту
- при відкладанні приладу

Не можна видаляти стружку або уламки, коли машина працює.

Під час роботи на стінах, стелях або підлозі звертати увагу на електричні кабелі, газові та водопровідні лінії.

Перед будь-якими роботами на машині виїняти змінну акумуляторну батарею

Для великого діаметру свердла необхідно закріпити додаткову рукаятку під прямим кутом до головної рукаятки (див. також в частині з зображеннями, розділ "Повернути рукаятку").

Не зберігати знімні акумуляторні батареї разом з металевими предметами (небезпека короткого замикання).

Знімні акумуляторні батареї системи System MXF заряджати лише зарядними пристроями системи System MXF. Не заряджати акумуляторні батареї інших систем.

Не відкривати знімні акумуляторні батареї і зарядні пристрої та зберігати їх лише в сухих приміщеннях. Берігти від вологи.

При екстремальному навантаженні або при екстремальній температурі з пошкодженої змінної акумуляторної батареї може витікати електроліт. При потрапленні електроліту на шкіру його негайно необхідно змити водою з милом. При потрапленні в очі їх необхідно негайно ретельно промити, щонайменше 10 хвилин, та негайно звернутися до лікаря.

ПОПЕРЕДЖЕННЯ! Для запобігання небезпеці пожежі в результаті короткого замикання, травмам і пошкодженню виробу не занурюйте інструмент, змінний акумулятор або зарядний пристрій у рідину і не допускайте потрапляння рідини всередину пристрою або акумуляторів. Корозійні і струмопровідні рідини, такі як солоний розчин, певні хімікати, вибілювальні засоби або продукти, що їх містять, можуть призвести до короткого замикання.



ПОПЕРЕДЖЕННЯ! Цей прилад містить в собі один літєвий мініатюрний елемент живлення.

Як новий, так і використаний елемент живлення може призвести до важких внутрішніх опіків і смерті протягом менше 2 годин, якщо він був проковтнутий

або потрапив всередину організму іншим шляхом. Кришка батарейного відділення завжди має бути закритою. Якщо кришка щільно не закривається, відключіть прилад, вийміть елемент живлення і сховайте від дітей. При підозрі, що елемент живлення проковтнутий або потрапив всередину організму іншим шляхом, терміново зверніться до лікаря.

ПЕРЕДБАЧУВАНЕ ВИКОРИСТАННЯ

Дриль алмазного свердління можна використовувати для сухого свердління цегли та силікатної цегли, а також для вологого свердління бетону.

Цей виріб заборонено використовувати чином, що відрізняється від зазначеного передбаченого способу застосування.

СЕРТИФІКАТ ВІДПОВІДНОСТІ ВИМОГАМ ЄС

Ми заявляємо на власну відповідальність, що виріб, описаний в "Технічних даних", відповідає всім застосовним положенням директиви 2011/65/EU (RoHS), 2014/30/EU, 2006/42/EG, 2014/53/EU та наступним гармонізованим нормативним документам:

EN 62841-1:2015
EN 62841-2-1:2018
EN 62841-3-6:2015
EN 55014-1:2017
EN 55014-2:2015
EN 62479:2010
EN 301 489-1 V2.1.1 (2017-02)
EN 301 489-17 V3.1.1 (2017-02)
EN 300 328V2.1.1 (2016-11)
EN IEC 63000:2018

Winnenden, 2019-10-28

Alexander Krug
Managing Director



Уповноважений із складання технічної документації.

Techtronic Industries GmbH
Max-Eyth-Straße 10
71364 Winnenden
Germany

ПАНЕЛЬ КЕРУВАННЯ

Використовуючи панель керування, можна уникнути перевантажень двигуна і передчасного зносу бурової коронки.

Цифровий електронний рівень

Ви можете використовувати цифровий електронний рівень для того, аби переконалися, що верстат алмазного буріння прямо вирівняно протягом усього процесу свердління або буріння. Цифровий електронний рівень можна використовувати як в ручному режимі, так і при використанні на стійкій бурильного верстата.

Індикація потужності

	червоний	Недостатня подача
	зелений	Ідеальна подача (стійка бурильного верстата)
	зелений	Добра подача
	жовтий	Нормальна подача
	жовтий	Занадто сильна подача

Індикатор потужності забезпечує зворотний контроль подачі під час буріння або свердління. Коли на свердильну або бурильну машину подається тиск, загоряється один світлодіод за іншим. Збільшуйте або зменшуйте подачу, поки зелений світлодіод не засвітиться і не покаже ідеальний стан.

ПРИМІТКА. «Ідеальний стан», який зазначено зеленим, найкраще досягається за допомогою стійки бурильного верстата. Для більшості процесів ручного буріння або свердління загоряється жовтий світлодіод «OK/ нормальний стан» або зелений світлодіод «Gu/ добрий стан!».

Дотримуйтеся інструкції виробника щодо обкатування нових алмазних бурових коронок.

Після обкатування бурової коронки занадто низька швидкість подачі призводить до видалення алмазного шару, уповільнення проникнення і сприяє затупленню бурової коронки. Надмірна подача може призвести до перевантаження двигуна або передчасного зносу алмазних бурових коронок, особливо під час свердління сталевोї арматури. Працюйте з дотриманням відповідної подачі і не намагайтеся проштвхнути бурову коронку з зусиллям крізь матеріал.

ІНДИКАЦІЯ СТАНУ ЗАРЯДКИ

Після активації машини індикатор заряду акумулятора показує час, що залишився. Індикатор вказує на стан заряду змінного акумулятора. Якщо заряд становить менше 10%, індикатор заряду акумулятора почне блимати. Коли заряд падає до 0%, індикатор заряду акумулятора блимає 8 разів. Потім слід зарядити змінний акумулятор.

10-32% 32-55% 55-77% 77-100%

ПІДКЛЮЧЕННЯ ДО ВОДИ

Інструмент має підключення до води для охолодження відрізного диску і для зменшення утворення пилу. Охолодження водою підходить для всіх бетонних робіт.

Перед обробкою зачекайте, поки весь відрізний диск повністю не буде змочений водою.

ONE-KEY™

Щоб дізнатися більше про функціональні можливості ONE-KEY для цього інструменту, ознайомтеся з короткою інструкцією, яка додається, або відвідайте нашу сторінку в інтернеті - www.milwaukeeetool.com/one-key. Додаток ONE-KEY доступний для завантаження на ваш смартфон через App Store або Google Play.

У разі виникнення електростатичного розряду з'єднання Bluetooth перемикається. У цьому випадку слід відновити з'єднання вручну.

Пристрій відповідає мінімальним вимогам згідно з EN 55014-2:2015 / EN 301489-1 V2.1.1 / EN 301489-17 V3.1.1.

Індикатор ONE-KEY™

Індикатор горить синім	Радіозв'язок активний і його можна встановити за допомогою програми ONE-KEY™.
Індикатор блимає синім	Інструмент зв'язується з програмою ONE-KEY™.
Індикатор блимає червоним	Інструмент був заблокований з міркувань безпеки і його може розблокувати оператор через програму ONE-KEY™.

АКУМУЛЯТОРНІ БАТАРЕЇ

Знімну акумуляторну батарею, що не використовувалася тривалий час, перед використанням необхідно підзарядити.

Температура понад 50 °C зменшує потужність знімної акумуляторної батареї. Уникати тривалого нагрівання сонячними променями або системою обігріву.

З'єднувальні контакти зарядного пристрою та знімної акумуляторної батареї повинні бути чистими.

Для забезпечення оптимального строку експлуатації акумуляторні батареї після використання необхідно повністю зарядити.

Для забезпечення максимально можливого терміну експлуатації акумуляторні батареї після зарядки необхідно виймати з зарядного пристрою.

При зберіганні акумуляторної батареї понад 30 днів: Зберігати акумуляторну батарею при температурі приблизно 27 °C в сухому місці. Зберігати акумуляторну батарею в стані зарядки приблизно 30-50 %.

Кожні 6 місяців знову заряджати акумуляторну батарею.

ЗАХИСТ ЛІТІЙ-ІОННОГО АКУМУЛЯТОРНОЇ БАТАРЕЇ ВІД ПЕРЕВАНТАЖЕННЯ

Акумуляторний блок оснащений захистом від перевантаження, який захищає акумуляторну батарею від перевантаження і забезпечує тривалий термін експлуатації.

При надзвичайно великих навантаженнях електроніка акумуляторної батареї автоматично вимикає машину. Для продовження роботи вимкнути і знов увімкнути машину. Якщо машина не вмикається, можливо, розряджений акумуляторний блок, його необхідно знову зарядити в зарядному пристрої.

ТРАНСПОРТУВАННЯ ЛІТІЙ-ІОННИХ АКУМУЛЯТОРНИХ БАТАРЕЙ

Літій-іонні акумуляторні батареї підпадають під заборону про перевезення небезпечних вантажів.

Транспортування таких акумуляторних батарей повинно відбуватися із дотриманням місцевих, національних та міжнародних приписів та положень.

- споживачі можуть без проблем транспортувати ці акумуляторні батареї по вулиці.
- Комерційне транспортування літій-іонних акумуляторних батарей експедиторськими компаніями підпадає під положення про транспортування небезпечних вантажів. Підготовку до відправлення та транспортування можуть здійснювати виключно особи, які пройшли відповідне навчання. Весь процес повинні контролювати кваліфіковані фахівці.

При транспортуванні акумуляторних батарей необхідно дотримуватись зазначених далі пунктів:

- Переконайтеся в тому, що контакти захищені та ізольовані, щоб запобігти короткому замиканню.

- Слідкуйте за тим, щоб акумуляторна батарея не перемищувалася всередині упаковки.
- Пошкоджені акумуляторні батареї, або акумуляторні батареї, що потекли, не можна транспортувати.

Для отримання подальших вказівок звертайтеся до своєї експедиторської компанії.

ВКАЗІВКИ ЩОДО ЕКСПЛУАТАЦІЇ

Щоб досягнути більшої швидкості свердління, зняти по досягненні глибини прибл. 10-15 мм центральне свердло, вставити свердильну коронку в канавку та повільно запустити машину.

Отвори, які не обов'язково виконувати точно у вказаній точці, можна виконувати без центрального свердла. Для цього встановити свердильну коронку навскіс і повільно вирівняти машину, починаючи з глибини свердління прибл. 5 мм. (Можливо тільки з короткими свердильними коронками).

Якщо керні відламалися, витягнути свердильну коронку з матеріалу та видалити керні.

Заточена свердильна коронка полегшує використання і прискорює виконання робіт. Можливості заточення: В силікатній цеглі або в плиті для заточування

ПОШУК НЕСПРАВНОСТЕЙ

Машина вібрує

- Буде перериватися процес свердління.
- Слід вимкнути бурильну / свердильну машину.
- Вийняти змінну акумуляторну батарею.
- Перевірте наявність вільних гайок і болтів. Затягніть, якщо потрібно.
- Слід контролювати кругові рухи бурильної коронки. Замініть бурильну коронку, якщо необхідно. Якщо машина продовжує вібрувати, витягніть бурову коронку і видаліть незв'язаний (спилки) матеріал. Якщо машина продовжує вібрувати, незважаючи на ці заходи, відправте її в сервісний центр MILWAUKEE.

Бурова коронка застрягла та заблокована.

Бурова коронка або блокується, тому що вона стала тупою, або через те, що стійка бурильного верстата не була міцно закріплена.

Причини затуплення бурових коронок:

- Швидкість обертання не відповідає діаметру бурової коронки
- Занадто сильна подача
- Занадто слабка подача
- Високий вміст сталі в матеріалі
- Високий вміст твердої присадки (добавки)
- Занадто високий вміст води
- Занадто низька потужність двигуна

Алмазні частинки чітко видно на гострій буровій коронці. Гостра бурова коронка легко і безпроблемно проникає / ріже само армований матеріал.

ОБСЛУГОВУВАННЯ

Завжди підтримувати чистоту вентиляційних отворів.

Використовувати тільки комплектуючі та запчастини Milwaukee. Деталі, заміна яких не описується, замінювати тільки в відділі обслуговування клієнтів Milwaukee (зверніть увагу на брошуру "Гарантія / адреси сервісних центрів").

У разі необхідності можна запросити креслення з зображенням вузлів машини в перспективному вигляді, для цього потрібно звернутися в ваш відділ обслуговування клієнтів або безпосередньо в Techtronic Industries GmbH, Max-Eyth-Straße 10, 71364 Winnenden, Німеччина, та вказати тип машини та шестизначний номер на фірмовій таблиці з даними машини.

СИМВОЛИ

	ОБЕРЕЖНО! ПОПЕРЕДЖЕННЯ! НЕБЕЗПЕКА!
	Перед будь-якими роботами на машині вийняти змінну акумуляторну батарею
	Уважно прочитайте інструкцію з експлуатації перед введенням приладу в дію.
	Носити захисні рукавиці!
	Використовувати засоби захисту органів слуху!
	Під час роботи з машиною завжди носити захисні окуляри.
	Носити захисний шолом.
	Не ковтати мініатюрний елемент живлення!
	Не працювати на драбинах! Слід приймати надійне і безпечне положення під час роботи!
	Комплектуючі - не входять в обсяг постачання, рекомендовані доповнення з програми комплектуючих.
	Електроприлади, батареї/акумулятори заборонено утилізувати разом з побутовим сміттям. Електричні прилади і акумулятори слід збирати окремо і здавати в спеціалізовану компанію для утилізації відповідно до норм охорони довкілля. Зверніться до місцевих органів або до вашого дилера, щоб отримати адреси пунктів вторинної переробки та пунктів прийому.
n_0	Швидкість холостого ходу
V	Напруга
==	Постійний струм
	Європейський знак відповідності
	Український знак відповідності
	Євразійський знак відповідності

بعد تشغيل الماكينة سوف تعرض إشارة البطارية وقت التشغيل المتبقي. الإشارة تعرض مستوى شحن البطارية القابلة للاستبدال. عندما يكون مستوى الشحن أقل من 10% سوف تبدأ لمبة إشارة البطارية في الوميض. عندما ينخفض مستوى الشحن إلى 0% سوف تومض البطارية 8 x. ثم اشحن البطارية.

100%-77 77%-55 55%-32 32%-10

وصلة الإمداد بالماء

يتوافر بالأداة وصلة إمداد بالماء لتبريد قرص القطع وللمبرد من تكون الغبار. يتعين التبريد بالماء في جميع أعمال الخرسانة المسلحة.

انتظر قبل بدء العمل، حتى يتبطل بالماء سائر قرص القطع تماماً.

TM ONE-KEY

لمعرفة المزيد عن وظائف ONE-KEY الخاصة بهذا الجهاز، اقرأ دليل الاستخدام السريع المرفق أو قم بزيارتنا على الإنترنت تحت عنوان www.milwaukeetool.com/one-key. يمكنك تنزيل التطبيق ONE-KEY على هاتفك الذكي عن طريق متجر التطبيقات آب ستور أو جوجل بلاي.

إذا حدث تفريغ الكتروسناتيك، سوف ينقطع اتصال البلوتوث. في هذه الحالة قم بإجراء الاتصال مرة أخرى يدوياً. الجهاز يطابق أقل المتطلبات تبعاً للمعايير EN 55014-2:2015 / EN 301489-1 V2.1.1 / EN 301489-1 V3.1.1.

إشارة TM ONE-KEY

الاتصال اللاسلكي في حالة نشاط ويمكن ضبطه عن طريق الأضواء الزرقاء تطبيق الاستخدام TM ONE-KEY.

الأداة تتواصل مع تطبيق الاستخدام TM ONE-KEY. الوميض الأزرق لأسباب السلامة تم تعطيل الأداة ويمكن إزالة العطل من الوميض الأحمر المستخدم عن طريق تطبيق الاستخدام TM ONE-KEY.

البطاريات

يجب إعادة شحن البطارية غير المستخدمة لفترة قبل الاستخدام.

تقل درجات الحرارة التي تتجاوز 50° سيلزيوس (122° فهرنهايت) من أداء البطارية. تجنب التعرض الزائد للحرارة أو أشعة الشمس (خطر التسخين)..

يجب الحفاظ على محتويات الشواحن والبطاريات نظيفة.

للحصول على فترة استخدام مثالية، يجب شحن البطاريات تماماً، بعد الاستخدام.

للحصول على أطول عمر ممكن للبطارية، انزع البطارية من الشاحن بمجرد شحنها تماماً.

لتخزين البطارية أكثر من 30 يوم:

خزن البطارية بحيث تكون درجة الحرارة أقل من 27° سيلزيوس وبعيداً عن أي رطوبة خزن البطارية مشحونة بنسبة تتراوح بين 30%-50% اشحن البطارية كالمعتاد، وذلك كل ستة أشهر من التخزين.

حماية البطارية LI-IONEN

البطارية مزودة بحماية ضد الحمل الزائد لحمايتها من زيادة شحنها كهربياً وتساعد على ضمان طول عمرها.

تقوم الكترونات والبطارية بإيقاف الجهاز تلقائياً في ظروف الضغط الشديد. لإعادة التشغيل ثانية، قم بإيقاف الجهاز ثم تشغيله مجدداً. إذا لم يبدأ تشغيل الجهاز ثانية، فقد يكون فرغ شحن البطارية تماماً. في هذه الحالة يجب إعادة شحنها بشاحن البطارية.

نقل بطاريات الليثيوم

تخضع بطاريات الليثيوم أيون لشرط قوانين نقل السلع الخطرة.

ويجب نقل هذه البطاريات وفقاً للأحكام والقوانين المحلية والوطنية والدولية.

يمكن للمستخدم نقل البطاريات براً دون الخضوع لشرط أخرى. يخضع النقل التجاري لبطاريات الليثيوم أيون عن طريق الغير إلى قوانين نقل السلع الخطرة. يتعين أن يقوم أفراد مدربون جيداً بالإعداد لعملية النقل والقيام بها بصحة خبراء مثلهم.

متى تُنقل البطاريات:

• عند التأكد من حماية أطراف توصيل البطارية وعزلها تجنباً لحدوث قصر بالدائرة.

- عند التأكد من حماية حزمة البطارية من الحركة داخل صندوق التعبئة.
- يُرجى عدم نقل البطاريات التي بها تشققات أو تسربات.
- يُرجى البحث مع شركة الشحن عن نصيحة أخرى

نصائح العمل

لتحقيق أفضل في الحفر، أخرج اللقمة الوسطى بعد الوصول لعمق 10-15م. أدخل آلة القطع الأساسية في التجويف الحالي وشغل الماكينة بسلاسة.

يمكن حفر الثقوب الضيقة التي لا تستلزم مطابقة دقيقة دون استخدام اللقمة الوسطى. وذلك، استخدم آلة القطع الأساسية بشكل مائل وضع الآلة في وضع مستقيم يبطئه إلى أن يصل العمق إلى ما يقرب من 1 سم. يكون ذلك ممكناً عند استخدام آلات (القطع الأساسية القصيرة فقط)

إذا ما انفك أجزاء المثقب الأساسية، أخرج آلة القطع الأساسية من المادة وأزل الأجزاء الأساسية بالمثقب.

للحصول على أفضل أداء، يجب "تخشين" القطع المعينة الشكل لإظهار أجزاء القرص معين الشكل. لتعرض أجزاء القطع المعينة الشكل المستوية للأحجار

استكشاف الأخطاء وإصلاحها

الماكينة التذبذب

1. قم بإيقاف عملية التذبذب.
2. قم بإيقاف تشغيل الماكينة.
3. أنزع البطارية.
4. تحقق من المكسرات والبراغي. تشديد إذا لزم الأمر
5. راجع دوران تاج التذبذب. استبدل تاج التذبذب عند الحاجة. إذا استمرت الماكينة في التذبذب، قم بنزع تاج التذبذب والأجزاء غير محكمة التثبيت. إذا استمرت الماكينة في التذبذب بالرغم من هذا الإجراء، يرجى إرسالها إلى مركز خدمة MILWAUKEE.

تاج التذبذب معرقل

تاج التذبذب معرقل إما لأنه أصبح غير حاد أو لأن حامل التذبذب لم يتم تثبيته بشكل مستقر. أسباب تيجان التذبذب الغير حادة:

- سرعة الدوران غير مطابقة لقطر تاج التذبذب
- الضغط الشديد جداً
- الضغط المنخفض جداً
- نسبة عالية من الصلب في قطعة العمل
- مواد كبيرة وصلبة
- مياه أكثر من اللازم
- طاقة المحرك منخفضة جداً

يمكن مشاهدة جزئيات الماس بوضوح على تاج التذبذب الحاد. تاج التذبذب الحاد يخترق / يقطع بدون مشاكل حتى مواد العمل المسلحة.

الصيانة

يجب أن تكون فتحات تهوية الجهاز نظيفة طوال الوقت.

استخدم فقط ملحقات ميلوكي وكذلك قطع غير ميلوكي. إذا كانت المكونات التي يجب تغييرها غير مذكورة، يرجى الاتصال بأحد عملاء صيانة ميلوكي (انظر قائمة عناوين الضمان/الصيانة الخاصة بنا).

عند الحاجة يمكن طلب رمز انفجار الجهاز بعد ذكر طراز الآلة والرقم السداسي المذكور على بطاقة طاقة الآلة لدى جهة خدمة العملاء أو مباشرة لدى شركة

Techntron Industries GmbH
Max-Eyth-Straße 10
71364 Winnenden
ألمانيا

زومرلا

احذرا! تحذير! خطرا!



قم بإزالة حزمة البطارية قبل البدء في أي أعمال على الجهاز.



يرجى قراءة التعليمات بعناية قبل بدء تشغيل الجهاز.



ارتد القفازات!



ارتد واقبات الأذن!



ارتد دائماً نظارات الوقاية عند استخدام الجهاز.



ارتدي قبعه.



لا تتبع البطاريات الخلوية الزر!



لا تعمل واقفاً على سلم! يجب مراعاة الوقوف بأمان.



الملحوق - ليس مدرجاً كمعدة قياسية، متوفر كملحوق.



يحظر التخلص من الأجهزة الكهربائية والبطاريات/البطاريات القابلة للشحن في القمامة المنزلية. يجب جمع الأجهزة الكهربائية والبطاريات القابلة للشحن منفصلة وتسليمها للتخلص منها بشكل لا يضر بالبيئة لدى شركة إعادة استغلال. الرجاء الاستفسار لدى الهيئات المحلية أو لدى التجار المتخصصين عن مواقع إعادة الاستغلال ومواقع الجمع.



أقصى سرعة دون وجود حمل



الجهد الكهربائي



التيار المستمر



علامة التوافق الأوربية



علامة التوافق الأوربية الأسيوية

مفتاح معيّن الشكل	MXF DCD150
إنتاج عدد	4746 05 01... ...000001-999999
أقصى سرعة دون وجود حمل الأولي الثانية.....	0-800 / 0-1600 min ⁻¹
قدرة الحفر في الخرسانة، السرعة الأولى/الثانية.....	76 - 152 mm / 25 - 76 mm
قطر عنق الطرف	60 mm
استقبال أداة ذكر / أنثى الموضوع	1-1/4" / 1/2"
البطارية.....	Li-Ion
الوزن وفقا لنهج EPTA رقم 01/2014 (MXFCP203, MXFXC406)	10,3 - 12,4 kg
نطاق تردد البلوتوث (نطاقات التردد)	2402-2480 MHz
أقصى قدرة للتردد العالي.....	1,8 dBm
إصدار - البلوتوث	4.0 BT signal mode
درجة حرارة الجو المحيط المنصوح بها عند العمل	-18°C ... +50 °C
طراز البطارية المنصوح به.....	MXFCP203, MXFXC406
أجهزة الشحن المنصوح بها	MXFC

معلومات الضوضاء

القيم التي تم قياسها محددة وفقا للمعايير الأوروبية EN 62841

مستويات ضوضاء الجهاز، ترويج أ بشكل نموذجي كالتالي:

مستوى ضغط الصوت (الارتباب في القياس = 3 ديسيبل (A))

مستوى شدة الصوت (الارتباب في القياس = 3 ديسيبل (A))

رتد وأقيات الأذن!

معلومات الاهتزاز

قيم الذبذبات الإجمالي (مجموع الكميات الموجبة في المحاور الثلاثة) محددة وفقا للمعايير

الأوروبية EN 62841.

قيمة انبعاث الذبذبات (a).

تعب الخرسانة المسلحة، ميلل

الارتباب في القياس

1,83 m/s²

1,5 m/s²

تحذير!

تم قياس مستوى الاهتزاز وانبعاث الضوضاء الوارد في ورقة المعلومات هذه، وفقاً لاختبار قياسي محدد في المواصفة EN 62841، ويمكن استخدامه لمقارنة آلة مع أخرى.. كما يمكن استخدام ذلك أيضاً في إجراء تقييم أولي للتعرض.

يتمل مستوى الاهتزاز وانبعاث الضوضاء المعان عنه الاستخدامات الأساسية لآلة. ومع ذلك، إذا استعملت الآلة في استخدامات مختلفة، أو وملحقات مختلفة، أو تم صيانتها على نحو سيء، فقد يختلف مستوى الاهتزاز وانبعاث الضوضاء. وهذا قد يزيد إلى حد كبير - من مستوى التعرض خلال مدة العمل الإجمالية.

عند تقييم مستوى التعرض للاهتزاز والضوضاء، ينبغي أيضاً أن يوضع في الاعتبار فترات إطفاء الآلة أو تشغيلها دون أن تقوم بأي وظيفة فعلياً. فهذا قد يقلل - إلى حد كبير - من مستوى التعرض خلال مدة العمل الإجمالية.

تعرف على تدابير السلامة الإضافية؛ لحماية المشغل من تأثيرات الاهتزاز أو الضوضاء أو كليهما، مثل: صيانة الآلة وملحقاتها، والحفاظ على دفة اليبين، وتنظيم نماذج العمل.



تحذير! اقرأ جميع تحذيرات الأمان والتعليمات والصور والمواصفات الواردة مع

هذه المعدة الكهربائية. المخالفة في اتباع التعليمات المذكورة أسفله قد يكون نتيجتها

صدمة كهربائية، حريق و/ أو إصابة بألغة.

احتفظ بجميع التنبيهات والتعليمات للرجوع إليها مستقبلاً.

تحذيرات سلامة متقاب ماسي

إذا كانت هناك حاجة للماء عند عملية التقب، أبرد سولان الماء من منطقة عمل المستخدم أو قم بإعداد مجال تصريف مناسب. من خلال إجراءات الوقاية هذه يظل مجال العمل جافاً للحد من خطر الإصابة بصعفة كهربائية.

في حالة أعمال التقب التي يمكن أن يأتي فيها ملامسة رأس المتقاب لخطوط تيار كهربائي مغطاة أو مع سلك التيار الخاص بالجهاز، يتم الإمسك بالجهاز الكهربائي دائماً من المقبض المعزول. عند ملامسة سلك يحمل تيار كهربائي فقد يقوم رأس المتقاب بتوصيل الكهرباء وينسب في صعفة كهربائية للمستخدم.

في حالة التقب يتأهب من الماس يجب دائماً ارتداء واقٍ للسمع. الضوضاء يمكن أن تؤدي إلى ضرر بالسمع.

إذا حدثت عرقلة لعمود التقب، لا تقم بممارسة الضغط على المتقاب وقم بإيقاف تشغيل الجهاز. قم بالتدري عن سبب عرقلة عمود المتقاب ثم قم بإزالته.

قبل إعادة وضع متقاب جديد من الماس على قطعة العمل تحقق، عما إذا كان عمود المتقاب يدور بدون عرقلة. إذا حدثت عرقلة لعمود المتقاب، فقد لا يبدأ المتقاب في العمل أو قد يحدث تحميل مفرط على الآداة بخلاف ذلك قد ينزلق الثاقب الماسي في هذه الحالة من قطعة العمل.

في حالة تثبيت حامل المتقاب على قطعة العمل، تحقق من أن تثبيت الماكينة يتحمل العبء أثناء عملية التقب. في حالة قطع العمل الرقيقة أو المسامية قد تنفك أدوات التثبيت وقد ينزلق حامل المتقاب عن قطعة العمل.

في حالة تأمين حامل المتقاب برافعة شطف على قطعة العمل، ضع رافع الشطف دائماً على سطح مستوي نظيف وغير مسامي. يحظر الوضع على أسطح مغطاة بطبقات مثل

إرشادات أمان وعمل إضافية

في حالة تقب القاب عبر الأضديات يسقط قلب القطعة المقنوية في العادة من رأس المتقاب. أعمل على توفير الحماية الكافية للأشخاص والغرف التي تحت منطقة التقب.

يعمل قبض الاحتكاك المدمج فقط على قفل الاهتزاز، لذا يتعين عليك استخدام المقبض الإضافي دائماً.

استخدم معدة الوقاية. ارتد دائماً نظارة الوقاية عند العمل بالألة. ينصح باستخدام الملابس الواقية مثل الكمامات الواقية من الغبار، والقفازات، والأحذية القوية غير المنزلقة، والخوذات، وواقيات الأذن.

قد تكون الأثرية الناتجة عن استخدام هذه الآلة ضارة بالصحة. لا تستنشق هذه الأثرية. ارتد قناعاً واقياً من الأثرية مناسباً.

لا يجوز استخدام مواد ينجم عنها أضرار على الصحة (حزير صخري).

الرجاء إيقاف تشغيل الجهاز على الفور في حالة عرقلة أداة الاستعمال! لا تقم بتشغيل الجهاز مرة أخرى، طالما أن الأداة المستعملة لازالت في حالة عرقلة؛ حيث يمكن أن يحدث هنا ارتداد عكسي مصحوب بقوة رد فعل عالية.

قم بالبحث وإزالة أسباب عرقلة أداة الاستعمال مع مراعاة تعليمات الأمان.

من المحتمل أن تكون الأسباب هي:

• انحدر في القطعة المخصصة للاستعمال

• اختراق المواد المخصصة للاستعمال

• زيادة الحمل على الآلة الكهربائية

لا تلامس بيك الماكينة أثناء دورانها.

الأداة المستخدمة قد تسخن خلال الاستخدام.

تحذير! هناك خطر الإصابة بحروق

• عند استبدال الأداة

• عند وضع الجهاز

لا يجب إزالة النشارة والشظايا أثناء تشغيل الآلة.

عند العمل في سقف الحوائط أو الأرضية، توخ الحذر وتجنب الكابلات الكهربائية وأنابيب

الغاز أو المياه.

قم بإزالة حزمة البطارية قبل البدء في أي أعمال على الجهاز.

عند العمل بمثلث أقطارها كبيرة، يجب تثبيت المقبض الإضافي في الزاوية اليمنى مع المقبض الرئيسي (انظر الأشكال التوضيحية، قسم "الف المقبض").

لا تقم بتخزين البطارية مع الأشياء المعدنية (خطر قصر الدائرة)..

استخدم فقط شواحن MXF لشحن بطاريات System MXF. لا تستخدم بطاريات من أنظمة أخرى.

لا تقم أبداً بفتح قفل البطارية والشواحن ولا تخزينهم إلا في غرف جافة. وحافظ عليها جاف طوال الوقت.

قد يتسرب حامض البطارية من البطاريات التالفة في ظروف الحمل الزائد بدرجة كبيرة أو في درجات الحرارة الشديدة. في حالة ملامسة حامض البطارية اغسل بيك فوراً بالماء والصابون. في حالة ملامسة السائل للمعينين اشطفهما جيداً لمدة 10 دقائق على الأقل واطلب العناية الطبية فوراً.

تحذير! لتجنب أخطار الحريق أو الإصابة أو الإضرار بالمنتج التي تنجم عن الماس الكهربائي، لا تعصر الأداة أو البطارية القابلة للاستبدال أو جهاز الشحن في السوائل وأحرص على أن لا تصل السوائل إلى داخل الجهاز والبطارية. السوائل المؤدية للتآكل أو الموصله للتيار الكهربائي، مثل الماء المالح ومركبات كيميائية معينة ومواد التبييض أو المنتجات التي تشتمل على مواد تبيض، يمكن أن تؤدي إلى حدوث ماس كهربائي.

تحذير! يحتوي هذا الجهاز على بطارية ليثيوم خلوية زر. قد تشبب البطارية الحديثة أو المستعملة في حدوث حروق داخلية بالغة وقد تؤدي إلى الوفاة في أقل من ساعتين، وذلك في حالة ابتلاعها أو دخولها إلى الجسم. آمّن دائماً غشاء حيز البطارية.

وفي حالة عدم إغلاقه بإحكام، أطفا الجهاز وقم بزرع البطارية واحتفظ بها بعيداً عن متناول الأطفال.

إذا كنت تعتقد أنه تم ابتلاع بطارية أو أن تكون دخلت إلى الجسم، اقصد الطبيب فوراً للحصول على المساعدة الطبية.



تحذير! لتجنب أخطار الحريق أو الإصابة أو الإضرار بالمنتج التي تنجم عن الماس الكهربائي، لا تعصر الأداة أو البطارية القابلة للاستبدال أو جهاز الشحن في السوائل وأحرص على أن لا تصل السوائل إلى داخل الجهاز والبطارية. السوائل المؤدية للتآكل أو الموصله للتيار الكهربائي، مثل الماء المالح ومركبات كيميائية معينة ومواد التبييض أو المنتجات التي تشتمل على مواد تبيض، يمكن أن تؤدي إلى حدوث ماس كهربائي.

تحذير! يحتوي هذا الجهاز على بطارية ليثيوم خلوية زر. قد تشبب البطارية الحديثة أو المستعملة في حدوث حروق داخلية بالغة وقد تؤدي إلى الوفاة في أقل من ساعتين، وذلك في حالة ابتلاعها أو دخولها إلى الجسم. آمّن دائماً غشاء حيز البطارية.

وفي حالة عدم إغلاقه بإحكام، أطفا الجهاز وقم بزرع البطارية واحتفظ بها بعيداً عن متناول الأطفال.

إذا كنت تعتقد أنه تم ابتلاع بطارية أو أن تكون دخلت إلى الجسم، اقصد الطبيب فوراً للحصول على المساعدة الطبية.

شروط الاستخدام المحددة

صُممت هذه الآلة لأعمال الحفر الجاف في الطوب والبلاط والحفر الرطب في الخرسانات.

لا تستخدم هذا المنتج بطريقة أخرى غير المحددة للاستخدام العادي.

إعلان المطابقة - الاتحاد الأوروبي

بموجب هذا نقر على مسؤوليتنا المفردة، أن المنتج المذكور الموصوف تحت "البيانات الفنية" يلي

جميع التعليمات الهامة الخاصة بالمعايير

2011/65EU, 2014/30/EG, 2006/42/EG, 2014/53/EU

ويتطابق مع وثائق المعايير المتوافقة التالية:

EN 62841-1:2015

EN 62841-2-1:2018

EN 62841-3-6:2015

EN 55014-1:2017

EN 55014-2:2015

EN 62479:2010

EN 301 489-1 V2.1.1 (2017-02)

EN 301 489-17 V3.1.1 (2017-02)

EN 300 328V2.1.1 (2016-11)

EN IEC 63000:2018

Winnenden, 2019-10-28



Alexander Krug
Managing Director

معمتد للمطابقة مع الملف الفني

Techtronic Industries GmbH
Max-Eyth-Straße 10
71364 Winnenden
Germany

لوحة التشغيل

بمساعدة لوحة التشغيل تجنب التحميل المفرط على المحرك والتهاك المبكر لتاج التقب.

ميزان ماء رقمي

بمساعدة ميزان الماء الرقمي تستطيع أن تتحقق من أن ماكينة التقب الماسية متوجهة بشكل مستقيم أثناء سائر عملية التقب. يمكن استخدام ميزان الماء الرقمي في حالة التشغيل باليد أو أيضاً في حالة استخدام حامل للتقب.

إشارة القدرة

ضغظ منخفض	أحمر
ضغظ مثالي (حامل تقب)	أخضر
ضغظ جيد	أخضر
ضغظ مناسب	أصفر
ضغظ أكثر	أحمر

إشارة الطاقة تعطي إشارات عن الضغط أثناء التقب. عند ممارسة الضغط على ماكينة التقب سوف تضفي لمبات الـ LED الواحدة تلو الأخرى. قم بزيادة أو خفض الضغط، حتى تضفي لمبة الـ LED باللون الأخضر وتعرض الوضع المثالي.

إرشاد: أفضل وسيلة للوصول إلى "الوضع المثالي" باستخدام حامل التقب. في أغلب حالات إجراءات التقب المنفذة باليد تضفي لمبة الـ LED الصفراء للإشارة إلى ضغط "مناسب" أو لمبة الـ LED الخضراء للإشارة إلى ضغط "جيد".

يرجى مراعاة تعليمات الشركة المنتجة الخاصة باستخدام تيجان التقب الماسية الجديدة.

بعد إدخال تاج التقب يؤدي الضغط الضعيف جداً إلى إزالة طبقة الماس، الأمر الذي يؤدي إلى بطء عملية التقب ويساهم في تبدل تاج التقب. الضغط بقوة أكثر من اللازم يمكن أن يؤدي إلى التحميل المفرط على المحرك أو للتهاك المبكر لتاج التقب الماسي، خاصة عند تقب الخرسانة المسلحة. أعمل بضغط مناسب ولا تحاول تمرير تاج التقب بالقوة عبر المادة المراد تقيها.

Copyright 2019

Techtronic Industries GmbH
Max-Eyth-Straße 10
71364 Winnenden
Germany

+49 (0) 7195-12-0



(11.19)

4931 4703 51