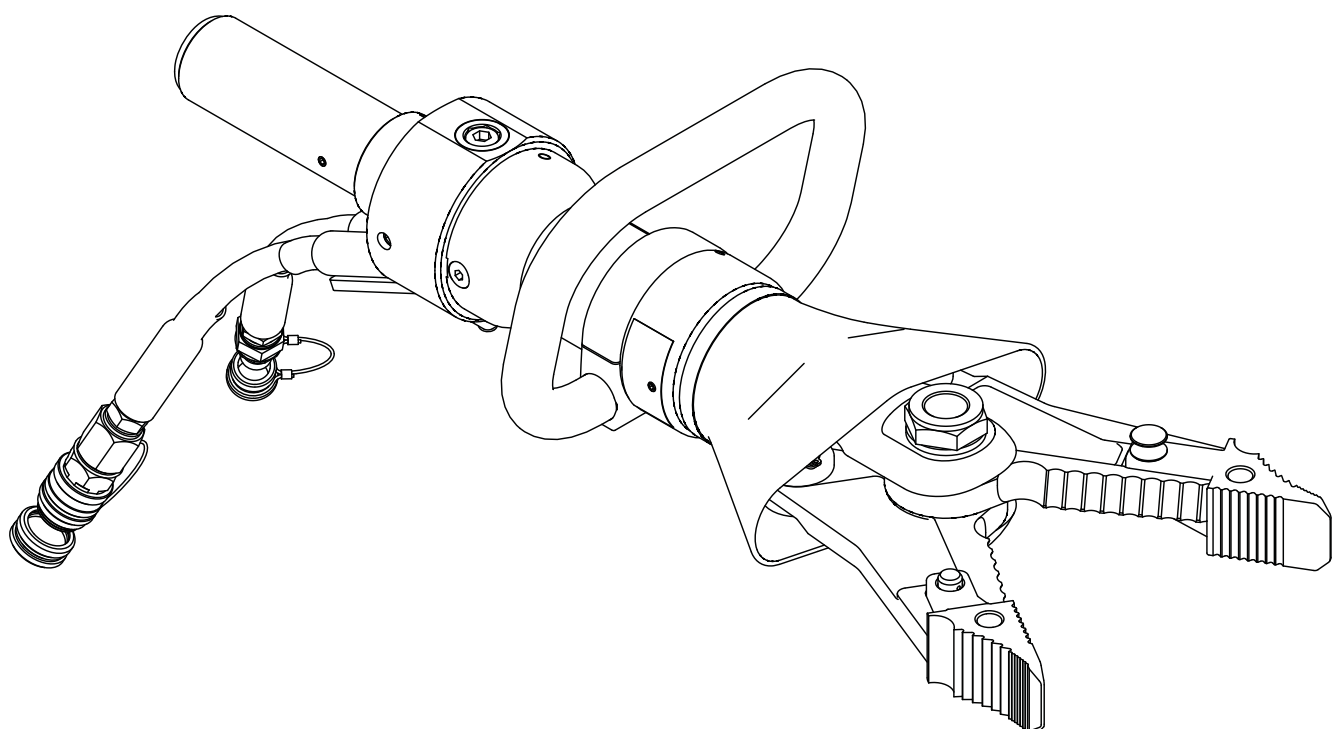




Subject to change without prior notice!

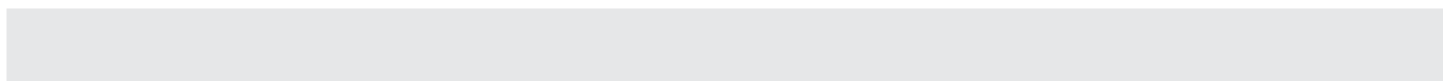
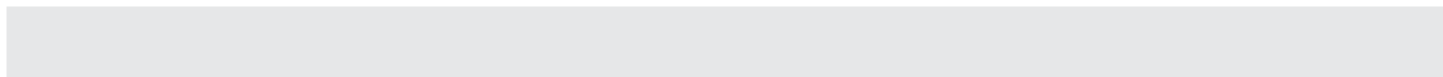
Document number: 65458 Rev.1.1

Eskilstuna 2014-09-08 DF



## DHK35/200

## BRUKSANVISNING • OPERATING INSTRUCTIONS





Tack för det förtroende Du visat oss genom att välja en REHOBOT produkt. REHOBOT står för produkter av hög kvalitet och vår förhoppning är att Du skall få användning av denna produkt under många år.

För att undvika störningar i funktionen rekommenderar vi att Du läser igenom denna bruksanvisning innan Du använder produkten.

## Teknisk beskrivning (Fig. 1 & 2)

Max. klippkraft [Fc1]:	277 kN (28,3 ton, 31 sh tn)
Max. spridarkraft [Fs3]:	76.2 kN (7.77 ton, 8.5 sh tn)
Max. klämkraft [Fsq1]:	62.9 kN (6.4 ton, 7.0 sh tn)
Max. spridaröppning:	200 mm (7,9 in)
Vikt:	8,4 kg (18.5 lbs)
Vikt utan spridarspetsar:	7,4 kg (16.3 lbs)
Klass enligt EN13204:	AK35/200F-8,4

## Manövrering av verktyget (Fig. 3)

Manövrering av verktyget sker med ett vridhandtag. För klippning vrids handtaget moturs. För att öppna skären vrids handtaget medurs.

För uppkoppling till pump är verktyget försett med två 0,4 m (15,7 in) långa slangar samt snabbkopplingar med dammskydd, hon- respektive hankoppling. Honkopplingen är försedd med en låsfunktion. Verktygets tryckslang är märkt med texten "PRESSURE" vid slangändan.

## Säkerhetsfunktioner

**Dödmsgrepp** i manöverhandtaget, vilket innebär att så fort manöverhandtaget släpps avbryts arbetet.

**Inbyggd säkerhetsventil** som skyddar verktyget om returslangen inte kopplats på ett korrekt sätt. Indikation på att säkerhetsventilen har löst ut, och att returslangen inte är rätt kopplad, är att en liten oljemängd läcker ut vid manöverventilens framkant.

**Hållfunktion** som gör att verktyget står kvar med pålagd last även om slangarna kopplas ifrån. Vridning av manöverhandtaget påverkar ej hållfunktionen så länge verktygets slangar ej är kopplade.

## Uppkoppling/Frånkoppling (Fig. 4)

Uppkoppling till pump sker genom att ansluta verktygets tryckslang till pumpens tryckslang, båda märkta med texten "PRESSURE" vid slangändan. Detta sker antingen direkt till pumpen eller via en separat slangvinda. På motsvarande sätt ansluts verktygets returslang till pumpens returslang, direkt eller via separat slangvinda.

Ihopkoppling av han- och hankoppling kan endast ske om slangarna är trycklösa.

Därefter kopplas han- och hankopplingarnas dammskydd samman enligt bilden. Detta förhindrar föroreningar från att komma in i dammskydden.

Frånkoppling sker i omvänd ordning. OBS, slangarna skall vara trycklösa innan frånkoppling sker. Efter frånkoppling monteras kopplingarnas respektive dammskydd, för att förhindra föroreningar att komma in i kopplingarna.

## Praktiskt klipparbete

Före klipparbete bör spetsarna tas bort (Fig. 5). Detta gäller speciellt vid klippning i slutna profiler. Sträva alltid efter att få verktyget att arbeta vinkelrätt mot objektet.

Kontrollera under klippningens gång att skären ej tenderar att gå isär (Fig. 6).

## Praktiskt spridningsarbete

### Lyft

Sträva alltid efter att få verktyget att arbeta vinkelrätt mot lyftobjektet.

Om verktyget börjar att vrida sig - avbryt arbetet! Ta nytt tag och försök igen.

Har verktyget börjat att vrida sig blir det **aldrig** bättre, det blir **alltid** sämre.

En vanlig orsak till att verktyget vrider sig är att lasten glider i sidled. Tänk därför alltid på att säkra lasten innan arbetet påbörjas.



Arbeta aldrig under upplyft last utan att först säkra den med pallvirke eller annat mekaniskt stöd.

### Bändning - Spridning

Sträva alltid efter att få lasten så långt in på spetsarna som möjligt för att undvika att spetsarna tappar greppet. Tänk på möjligheten att vända en eller båda spetsarna för att få bättre grepp (Fig. 7).

Om verktyget börjar att vrida sig - avbryt arbetet! Ta nytt tag och försök igen.

Har verktyget börjat att vrida sig blir det **aldrig** bättre, det blir **alltid** sämre.

### Klämning

Vid klämning är det viktigt att armarna (skären) inte tenderar att gå isär i sidled. Om detta inträffar - avbryt klämningen! Ta nytt grepp och försök igen.

## Efter avslutat arbete

Pumpa samman skären/armarna till ett mellanläge, ej fullt isär, ej i sin inre position. Vrid omställningsvredet till neutralläge. Förvara verktyget på detta sätt.

## Säkerhet

- Använd alltid personlig skyddsutrustning, heltäckande overall, hjälm med visir alternativt skyddsglasögon, handskar osv.
- Tänk på risken för gnistbildning om elledning slipps/klippas av. Börja alltid arbetet med att kontrollera att arbetsobjektet ej är anslutet till någon strömkälla.
- Iakttag försiktighet vid arbete i närheten av fjädrar eller infästningar av fjädrar. Dessa är ofta förspända och kan orsaka skada när de lossnar.

## Underhåll

För att säkerställa verktygets funktion behövs regelbundet underhåll.

Efter varje användningstillfälle, kontrollera verktyget enligt nedan:

- Rengör verktyget.
- Kontrollera att skär och spetsar är hela. Om flisor slagits ur skär eller spetsar, byt dessa! Skären och spetsarna fungerar även om flisor slagits ur, men den brottanvisning detta ger upphov till kan medföra att skäret eller spetsen går av vid nästa användningstillfälle.
- Kontrollera att verktyget fungerar tillfredsställande i båda riktningarna. Pumpa upp till maxtryck, dvs. tills det att säkerhetsventilen löser ut. Kontrollera att inget oljeläckage förekommer.
- Kontrollera åtdragningsmomentet på centrumbultens mutter (Fig. 9). Momentet ska vara 80 Nm.
- Smörj rörliga delar.
- Anolja skär och spetsar.

## Service

### **Byte av skär (Fig. 9)**

Vid byte av skär pumpas skären ihop så att det går att ta bort låsringarna (pos. A). Demontera därefter pinnarna (pos. B). Skruva bort centrumbultens mutter (pos. C) och tag bort den underliggande brickan (Pos. D). Drag ur centrumbulten (pos. E). Tag bort skären.

Före montering av nya skär skall glidytor och hål smörjas med Molycote G-rapid eller liknande smörjmedel.

Monteringen sker sedan i omvänd ordning till demonteringen. OBS, centrumbultens mutter skall dras åt med ett moment av 120 Nm.

*Thank you for the confidence you have shown in us by choosing a REHOBOT product. REHOBOT stands for high quality products and we hope that this product will serve you well for many years.*

To avoid problems in operation we recommend that you read these instructions before you use the product.

### Technical description (Fig. 1 & 2)

Max. cutting force [Fc1]:	277 kN (28.3 tonne, 31 sh. ton)
Max. spreading force [Fs3]:	76.2 kN (7.77 tonne, 8.5 sh. ton)
Max. compressive force [Fsq1]:	62.9 kN (6.4 tonne, 7.0 sh. ton)
Max. spreader opening:	200 mm (7,9 in)
Weight:	8,4 kg (18.5 lbs)
Weight without spreader tips:	7,4 kg (16.3 lbs)
Classification (EN13204):	AC100F-9.9

### Tool operation (Fig. 3)

The tool is operated by means of a rotary hand-grip. To cut turn the hand-grip anti-clockwise. To open the blades turn the hand-grip clockwise.

To allow connection to a pump, the tool is equipped with two 0.4 m (15,7 in) long hoses, one with a male quick coupling and the other with a female quick coupling. Both are fitted with dust caps. The female coupling also has a locking function. The tool pressure hose has the word "PRESSURE" marked on the end of the hose.

### Safety features

A dead man's handle incorporated in the hand-grip interrupts operation of the tool as soon as you release the hand-grip.

A built-in safety valve protects the tool if the return hose is not corrected properly. If the safety valve has tripped or the return hose is not properly connected, a small amount of oil may leak out of the front of the control valve.

The hold function ensures that the tool maintains pressure against the applied load even if the hoses are disconnected. Twisting the hand-grip has no effect on this hold function as long as the tool hoses are disconnected.

### Connection/Disconnection (Fig. 4)

To connect the tool to a pump, connect the tool pressure hose to the pump pressure hose. Both hose ends are labelled with the word "PRESSURE". The tool can be connected directly to the pump or via a separate hose reel. Similarly, the tool return hose is connected to the pump return hose, directly or via a separate hose reel.

The male and female couplings can only be connected when the hoses are depressurised.

The male and female dust caps should now be joined together. This prevents the dust caps from becoming contaminated.

To disconnect the tool, simply reverse the sequence. NOTE, the hoses must be depressurised before being disconnected. After disconnection, fit the respective dust caps to the couplings to prevent contamination of the couplings.

### Cutting in practice

Before cutting we recommend that the tips (Fig. 5) are removed from the tool.

Always strive to cut at right angles to the cutting object.

When cutting, check that the shears are not tending to come apart (Fig. 6).

### Spreading in practice

#### Lifting

Always strive to get the tool operating at right angles to the object.

If the tool starts to twist - stop the operation ! Get a new grip and try again.

If the tool has started to twist, it **never** becomes better, but **always** worse.

A usual cause for the tool to twist is that the load is gliding sideways. Therefore always secure the load before starting the operation.



Never work under a raised load without first securing it by support blocks or other mechanical support.

#### Spreading

Always strive to get the load as far as possible into the tips to avoid the tips losing their grip. Also consider the possibility to turn one or both tips for better grip (Fig. 7).

If the tool has started to twist, it never becomes better, but always worse

#### Pressing

When pressing it is important that the arms (shears) do not tend to diverge sideways. If this occurs - stop the operation ! Get a new grip and try again.

### When work is completed

Pump the blades/arms together to the halfway position, not fully open and not fully closed. Turn the control knob to the neutral setting. Store the tool like this.

### Safety

- Always use personal protection equipment, covering overall, helmet with visor or protective goggles, gloves etc.
- Beware of the risk of sparks if electric wires are cut off. Always start the work by ensuring that the object is not connected to any electric source.
- Always be careful when cutting off springs or spring mountings. They are often prestressed and may cause damage when cut.

## Maintenance

Regular maintenance is essential to safeguard the operation of the tool.

After using the tool always check it as described below:

- Clean the tool.
- Check that the blades and tips are undamaged. If the blades or tips are chipped, replace them! The blades and tips will still work even if they are chipped but the stress concentration that results could cause the blade or tip to break next time the tool is used.
- Check that the tool works satisfactorily in both directions. Pump it up to maximum pressure, i.e. until the safety valve cuts in. Check that there are no oil leaks.
- Check the torque of the nut on the centre bolt (Fig. 9). It should be 80 Nm.
- Lubricate all moving parts.
- Oil the blades and tips.

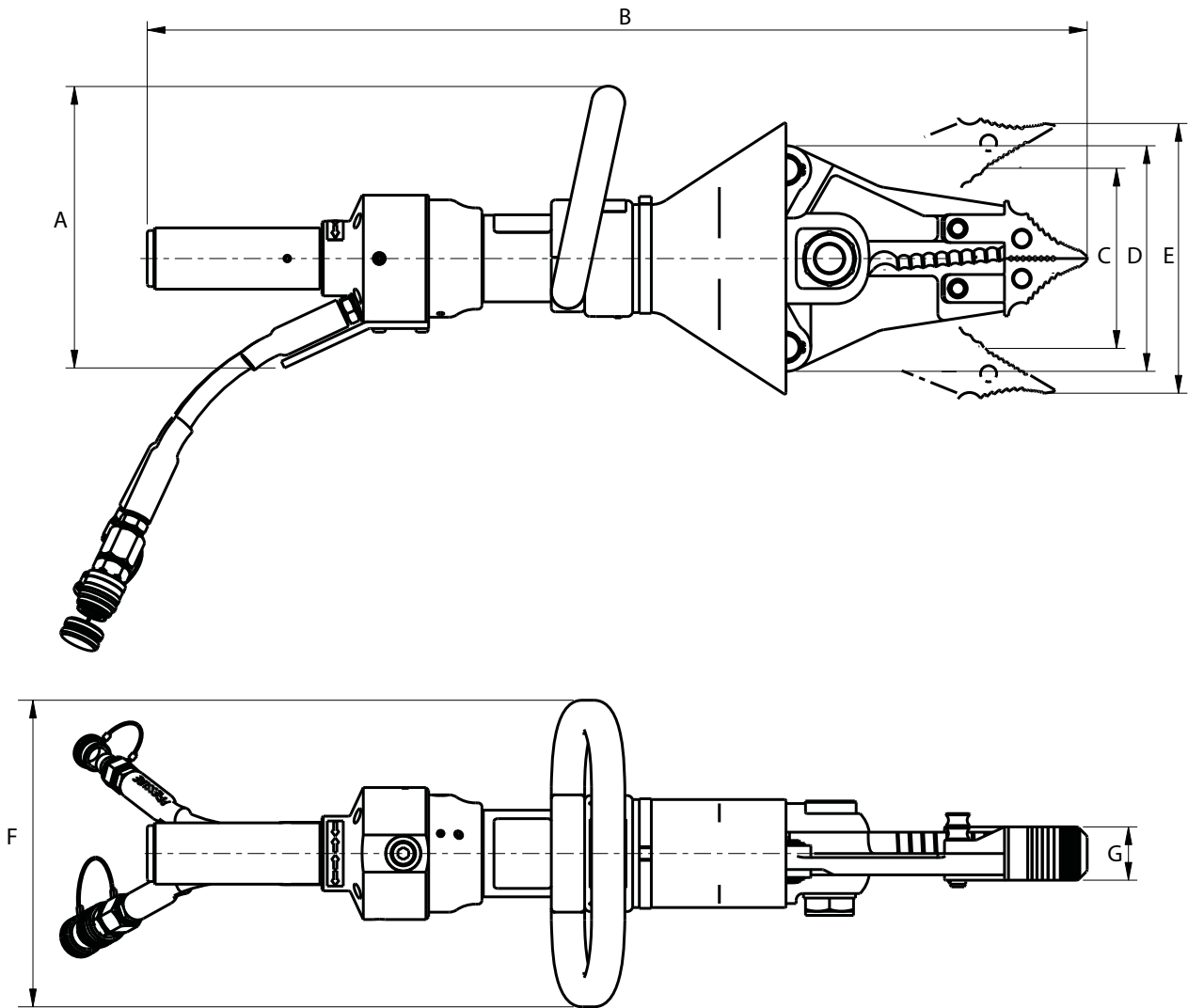
## Service

### **Replacing the blades (Fig. 9)**

To replace the blades, first pump the blades together so that you can remove the circlips (pos. A). Then remove the pins (pos. B). Unscrew the nut from the centre bolt (Pos. C) and remove the washer beneath it. Pull out the centre bolt (pos. E). Remove the blades.

Before fitting new blades, lubricate the sliding surfaces and hole with Molycote G-rapid or a similar grease.

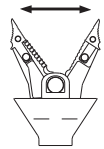
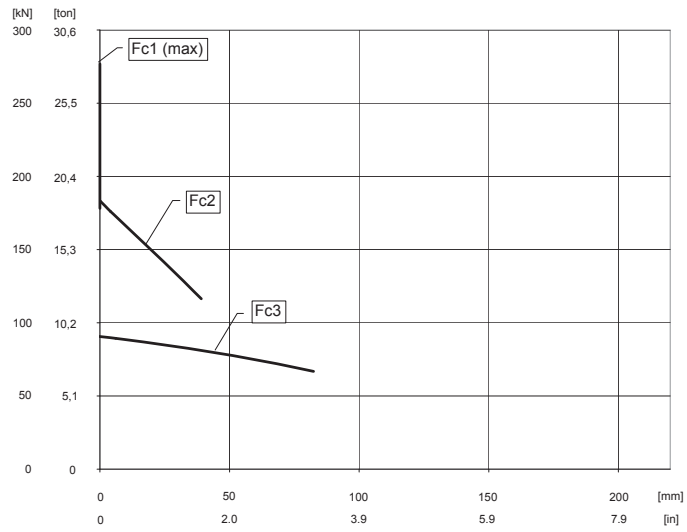
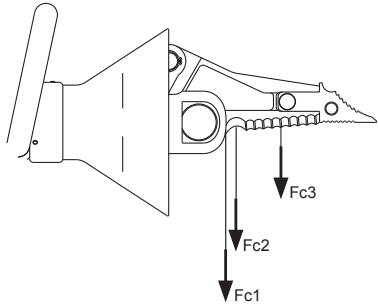
Reassemble in reverse order. NOTE, the nut on the centre bolt must be tightened to a torque of 120 Nm.



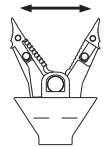
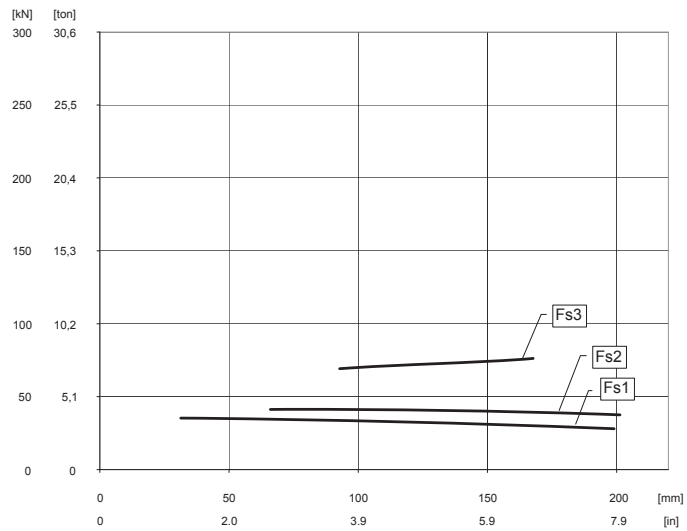
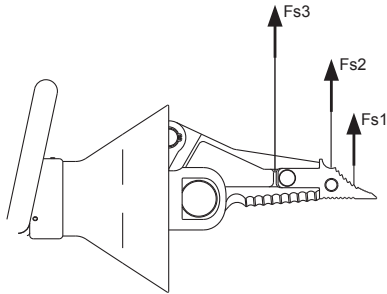
	A	B	C	D	E	F	G
mm	211	705	135	169	200	230	40
In	8.3	27.8	5.3	6.7	7.9	9.1	1.6

**Fig. 1.**

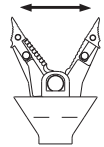
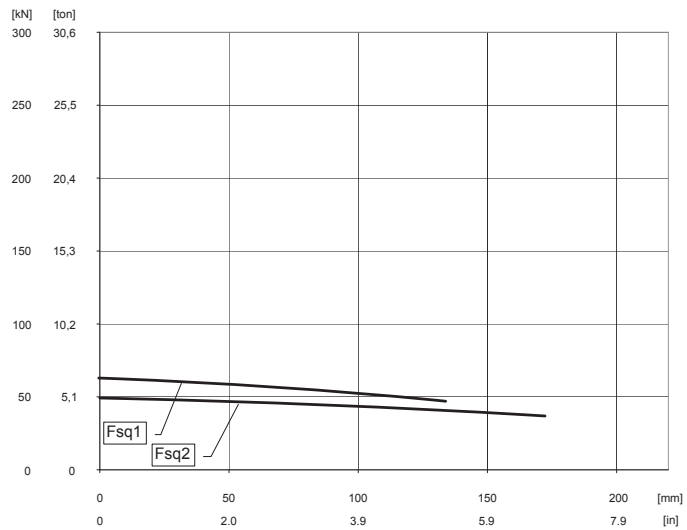
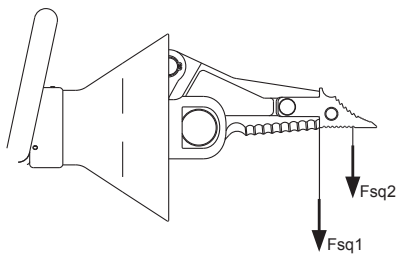
### Klippkraft/Cuting force



### Spridarkraft/Spreading force

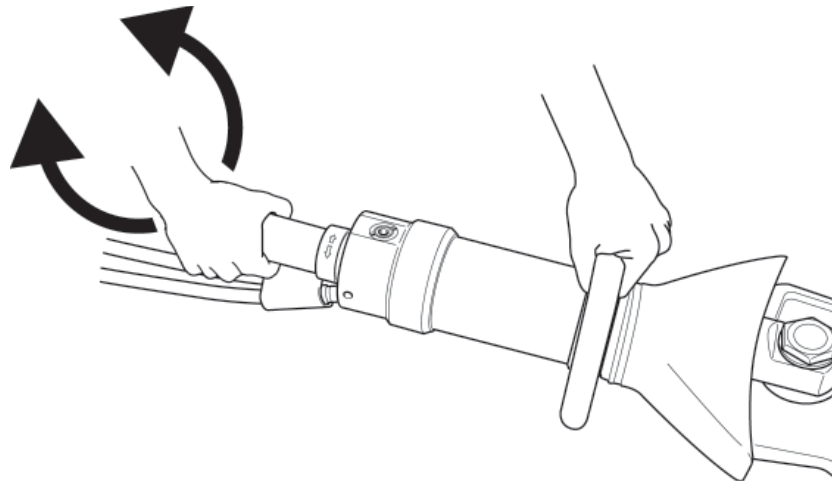


### Klämkraft/Squeezing force

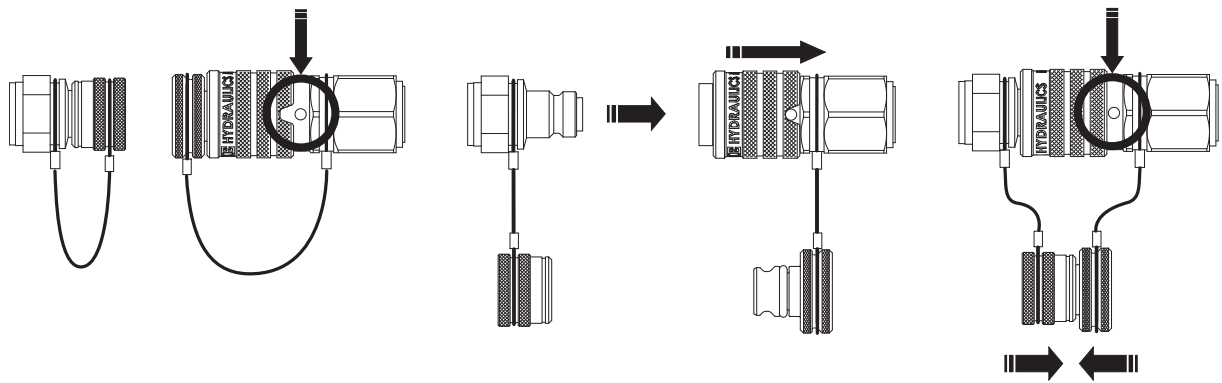


**Fig. 2.**

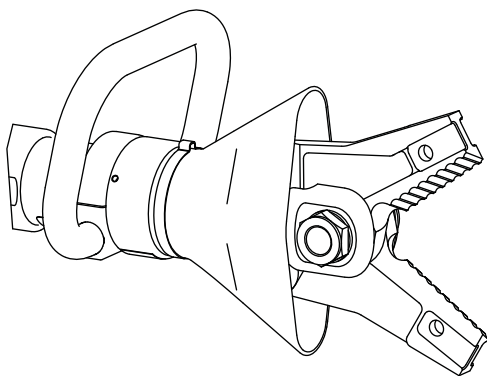




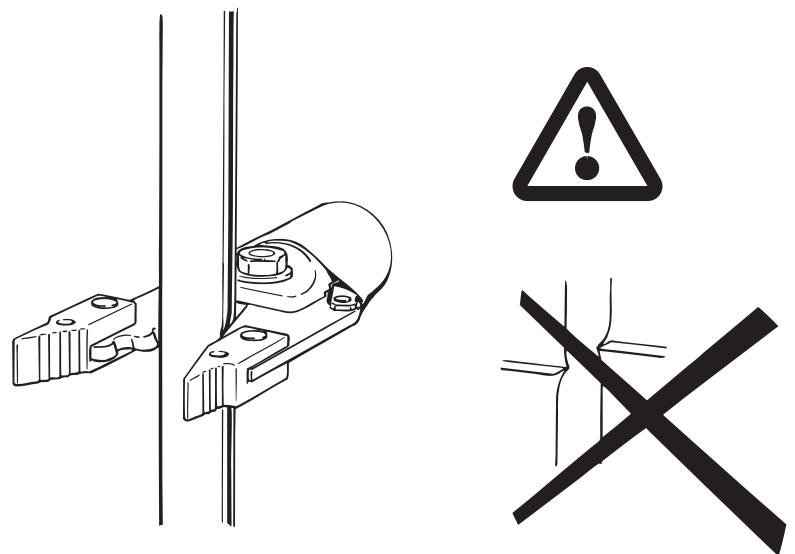
**Fig. 3.**



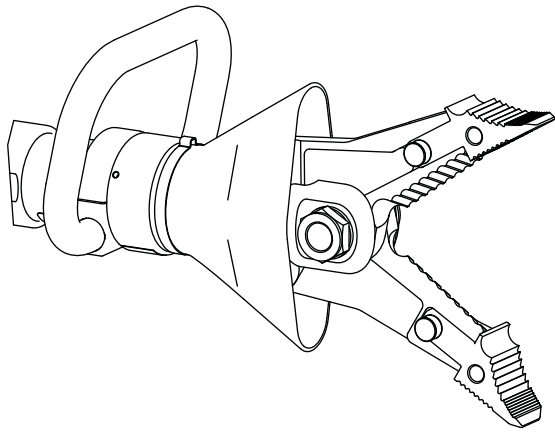
**Fig. 4.**



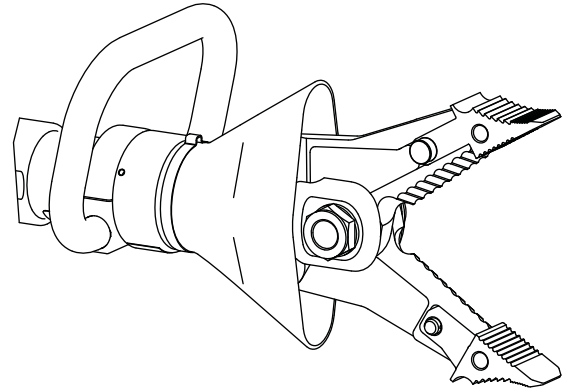
**Fig. 5.**



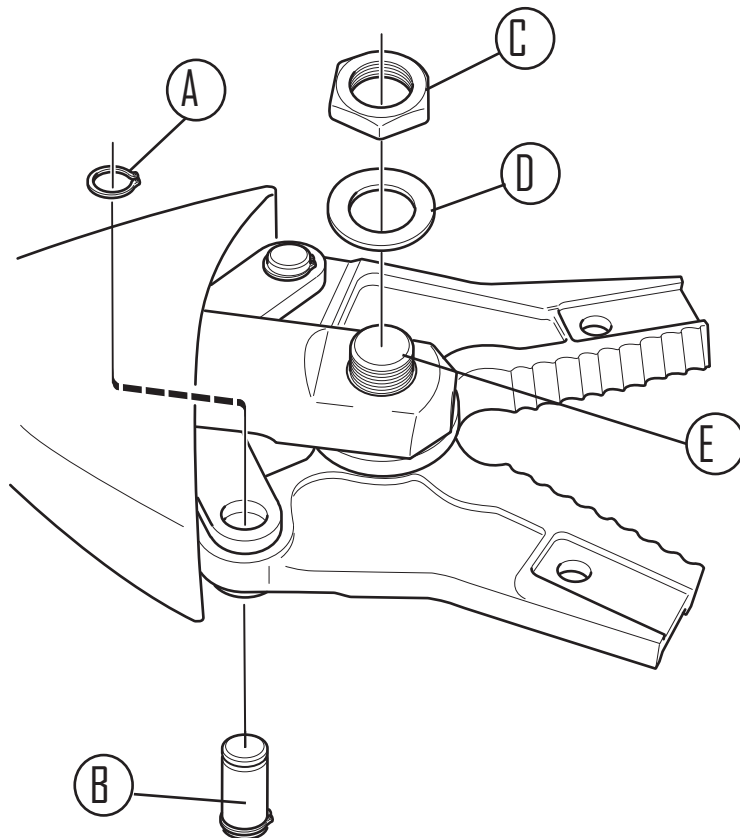
**Fig. 6.**



**Fig. 7.**



**Fig. 8.**



**Fig. 9.**

# GARANTI | TAKUU | GUARANTEE | GARANTIE | GARANZIA | GARANTIA | GARANTIA

## SE Garanti

För denna produkt lämnar REHOBOT Hydraulics AB full garanti för tillverknings- och materialfeil. Produkten har under tillverkningsprocessen passerat ett antal kontrollpunkter för att säkerställa funktion och kvalitet. Åtagandet gäller ny produkt och är giltigt 12 månader från den dag användaren mottagit produkten. För att garantiersättning skall utgå krävs att kvitto på när produkten köpts kan uppvisas. Garantin gäller under förutsättning att produkten använts på normalt

sätt och enligt anvisningar och instruktioner. Garantin omfattar t.ex. ej: - skador uppkomna genom normal förslitning eller bristfälligt underhåll - skador uppkomna genom felaktigt handhavande eller överbelastning - modifieringar eller ombyggnader ej godkända av REHOBOT Hydraulics AB - skador uppkomna genom användande av reservdelar som ej är REHOBOT originaldelar.

För el- och bensinmotorer som sålts tillsammans med REHOBOT-produkter, baserar sig REHOBOT Hydraulics AB's åtagande på respektive tillverkarens garantivillkor som bifogas varje produkt. Vid garantianspråk kontakta Din återförsäljare för information angående närmaste auktoriserad serviceverkstad för reparation eller ev. byte. REHOBOT AB påtar sig härutöver inget ansvar.

## FR Garantie

REHOBOT Hydraulics AB garantit ce produit contre tous défauts de fabrication et de matériaux. Lors de sa fabrication, le dit produit a été soumis à un certain nombre de contrôles destinés à assurer tant sa qualité que son bon fonctionnement. La présente garantie assortie à tout produit neuf, est valable 12 mois à compter de sa date de livraison. Pour pouvoir la faire jouer, l'acquéreur de ce produit devra être en mesure de prouver la date d'achat de ce dernier. Cette garantie est applicable

sous réserve que le produit ait fait l'objet d'une utilisation normale, conformément aux instructions données. Elle ne couvre pas: - les dommages résultant d'une usure normale ou d'un entretien insuffisant - les dommages résultant d'une mauvaise utilisation ou d'une surcharge - les modifications/transformatons non agréées par REHOBOT Hydraulics AB - les dommages résultant de l'emploi de pièces de rechange autres que d'origine REHOBOT

En ce qui concerne les moteurs électriques et à essence vendus conjointement avec les produits REHOBOT, REHOBOT Hydraulics AB applique les conditions de garantie de chaque fabricant jointes à chacun des produits en question. En cas de réclamation, veuillez vous mettre en rapport avec votre concessionnaire, afin de connaître l'atelier agréé le plus proche, en vue d'une réparation ou d'un échange éventuel du produit concerné. Faute de respect des conditions ci-dessus énoncées, la responsabilité de REHOBOT Hydraulics AB ne saurait être engagée.

## NO Garanti

För dette produktet gir REHOBOT Hydraulics AB full garanti for produksjons- og materialfeil. I løpet av produksjonsprosessen har produktet gjennomgått flere kontrolltester for å sikre funksjonalitet og kvalitet. Garantien gjelder nye produkter, og er gyldig i 12 måneder fra den dagen brukeren mottar produktet. For at garantiersetting skal gis, må kvittering med kjøpsdato kunne fremvises. Garantien gjelder under forutsetning av at produktet er blitt brukt på

normal måte, og i henhold til anvisninger og instruksjoner. Garantien omfatter for eksempel ikke: - skader som har oppstått på grunn av vanlig slitasje eller manglende vedlikehold - skader som har oppstått ved feil bruk eller overbelastning - endringer eller ombygninger som ikke er godkjent av REHOBOT Hydraulics AB - skader som har oppstått på grunn av bruk av andre reservedeler enn REHOBOT originaldelar

För el- och bensinmotorer som selges sammen med REHOBOT-produkter, er REHOBOT Hydraulics AB's forpliktelser basert på de respektive produsentenes garantivilkår, som er vedlagt hvert produkt. Ved krav i henhold til garantien kontakter du forhandleren, som kan gi opplysninger om nærmeste autoriserte serviceverksted for reparation eller eventuelt bytte. REHOBOT Hydraulics AB påtar seg intet ansvar utover dette.

## NL Garantie

Voor dit product geven wij volledige REHOBOT Hydraulics AB garantie op fabricage- en materiaalfouten. Het product is tijdens de fabricage een aantal controlepunten gepasseerd ter verzekering van werking en veiligheid. De garantie geldt voor nieuwe producten en is twaalf maanden geldig, gerekend vanaf dat de dag dat de gebruiker het product heeft ontvangen. Voor het verlenen van de garantie wordt vereist dat de kwitantie van de aankoop van het product getoond kan worden. De garantie geldt onder voorwaarde

dat het product op normale manier is gebruikt en volgens de aanwijzingen en instructies. De garantie omvat bijv. niet: - schade ten gevolge van slijtage of gebrekkig onderhoud. - schade ten gevolge van foutief gebruik of overbelasting. - veranderingen of ombouwingen die niet zijn goedgekeurd door REHOBOT Hydraulics AB. - schade ten gevolge van het gebruik van andere dan originele REHOBOT reserveonderdelen. De voorwaarden van REHOBOT Hydraulics AB betreffende de elektro- en benzinmotoren die

samen met de REHOBOT-producten worden verkocht, zijn gebaseerd op de garantievoorwaarden van de fabrikanten van de afzonderlijke producten. Deze voorwaarden worden bij elk product bijgevoegd. Voor aanspraak op garantie dient u contact op te nemen met uw dealer voor informatie over de dichtbijzijnde geautoriseerde servicewerkplaats voor reparatie of eventuele vervanging. Buiten het hier genoemde neemt REHOBOT Hydraulics AB geen verdere aansprakelijkheid op zich.

## DK Garanti

REHOBOT Hydraulics AB giver fuld garanti for fremstillings- og materialfejl for dette produkt. Produktet har under fremstillingsprocessen passeret et antal kontrolpunkter for at sikre funktion og kvalitet. Garantien dækker kun nye produkter og er gyldig 12 måneder efter, at kunden har modtaget produktet. Garantien gælder kun, hvis kvittering med angivelse af købsdatoen kan opvises. Garantien er kun gyldig, hvis produktet er brugt på en normal

måde og i henhold til anvisninger og instruktioner. Garantien omfatter f.eks. ikke: - skader opstået ved normal slitage eller mangelfuld vedligeholdelse - skader opstået ved forkert håndtering eller overbelastning - modificering eller ombygning, som ikke er godkendt af REHOBOT Hydraulics AB - skader opstået ved brug af reservedele, som ikke er REHOBOT originaldele.

För de el- och benzinmotorer, som säljes sammen med REHOBOT-produkter, baseres REHOBOT Hydraulics AB's forpligtelser på de pågældende producenters garantivilkår, som vedlægges hvert produkt. Ved påberøelse af garantien skal De kontakte Deres forhandler for at få information om det nærmeste autoriserede serviceværksted for reparation eller evt. udskiftning. REHOBOT Hydraulics AB påtager sig intet yderligere ansvar.

## IT Garanzia

Questo prodotto è coperto dalla garanzia totale REHOBOT Hydraulics AB per quanto riguarda difetti di materiale o di fabbricazione. Durante la produzione il prodotto è stato sottoposto ad una serie di controlli per assicurarne qualità e funzionamento. La garanzia si riferisce a prodotti di nuova costruzione e ha la durata di 1 anno dalla data di acquisto del prodotto. Per la validità della garanzia è indispensabile la ricevuta comprovante la data di acquisto del prodotto stesso.

La garanzia è valida se il prodotto viene usato nei modi previsti per gli usi a cui è destinato, secondo le istruzioni e le indicazioni per l'uso. La garanzia non copre per esempio: - danni provocati da usura normale da manutenzione carente; - danni provocati da un uso inadeguato od eccessivo del prodotto; - modifiche non approvate per iscritto dalla REHOBOT Hydraulics AB; - danni causati dall'uso di ricambi non originali REHOBOT.

Per quanto riguarda i motori benzina ed elettrici venduti insieme ad i prodotti REHOBOT, la responsabilità della REHOBOT Hydraulics AB si basa sulle condizioni di garanzia del fabbricante relative a ciascun prodotto. Per eventuali interventi in garanzia contattare il rivenditore per ulteriori informazioni relative all'officina autorizzata REHOBOT per le riparazioni o la sostituzione. La REHOBOT Hydraulics AB non si assume nessuna responsabilità ulteriore oltre a quanto sopra descritto.

## FI Takuu

REHOBOT Hydraulics AB myöntää tälle tuotteelle valmistus- ja materiaalivirheet kattavan täyden takuun. Tuotteelle on valmistusprosessin aikana suoritettu useita tarkastuksia, joilla on varmistettu sen toiminta ja laatu. Takuu koskee uutta tuotetta ja on voimassa 12 kuukautta siitä päivästä lukien, jolloin käyttäjä vastaanotti tuotteen. Takuuvaatimusten tueksi on esitettävä kuitti, josta käy ilmi, milloin tuote on ostettu. Takuu on voimassa sillä edellytyksellä, että tuotetta on

käytetty normaallilla tavalla ja annettujen ohjeiden mukaisesti. Takuu ei kata esim.: - normaalisti kulumisesta tai puutteellisesta kunnossapidosta aiheutuneita vikoja - virheellisesti käsittelystä tai ylikuormituksesta aiheutuneita vikoja - ilman REHOBOT Hydraulics AB:n hyväksyntää suoritettuja muutoksia ja lisäyksiä - muiden kuin REHOBOT alkuperäisten varosien käytöstä aiheutuneita vikoja

Yhdessä REHOBOT-tuotteiden kanssa myytyjen sähkö- ja bensiinimootoreiden osalta REHOBOT Hydraulics AB:n sitoumukset perustuvat ko. valmistajan takuehtoihin, jotka toimitetaan kunkin tuotteen mukana. Esitä takuuvaatimukset jälleennyjälle, jolta saat tiedot lähimmästä valtuutetusta huoltokorjaamosta tuotteen korjaamisesta tai mahdollisista vaihto- varten. REHOBOT Hydraulics AB ei hyväksy tässä mainittujen lisäksi muita velvoitteita.

## ES Garantia

REHOBOT Hydraulics AB garantiza este producto contra defectos de fabricación y del material. Durante el proceso de fabricación, el producto ha sido controlado en varias oportunidades para asegurar su función y calidad. La garantía le asegura un producto nuevo y es válida durante 12 meses a partir de la fecha de recepción del producto por el usuario. Para que la garantía sea válida, es requisito indispensable la presentación del comprobante de compra del producto con indicación de la fecha.

La garantía es válida siempre y cuando el producto sea utilizado normalmente y de acuerdo a las instrucciones y recomendaciones de uso. La garantía no cubre por ej.: - daños ocasionados por desgaste natural o mantenimiento deficiente - daños causados por operación deficiente o sobrecarga - modificaciones o arreglos no aprobados por REHOBOT Hydraulics AB - daños ocasionados por el uso de repuestos no originales de REHOBOT.

Para los motores eléctricos y de gasolina vendidos junto con los productos REHOBOT, la responsabilidad de REHOBOT Hydraulics AB se basa en las condiciones de garantía del fabricante respectivo, adjuntas al producto. En caso de querer beneficiarse de la garantía, tenga a bien dirigirse a su representante para informarse sobre el taller oficial más cercano para reparaciones o cambio. REHOBOT Hydraulics AB no se responsabiliza más que por lo que queda indicado.

## GB Guarantee

REHOBOT Hydraulics AB provide a full guarantee covering manufacturing and material faults. During its manufacture the product has undergone several control checks to ensure its safety, efficiency and quality. The guarantee covers new products only and is valid for 12 months from the day the customer receives the product. Claims under the guarantee can be made only on production of the original receipt of purchase. The guarantee is valid only if the product has been used in the

normal way and according to the instructions provided. The guarantee does not cover, e.g.: - damage caused by normal wear or lack of maintenance - damage caused by misuse or overloading - modification or rebuilding not approved by REHOBOT Hydraulics AB - damage resulting from the use of spare parts which are not REHOBOT original parts.

For electric and petrol engines sold in conjunction with REHOBOT products, REHOBOT Hydraulics AB's commitment is based upon the guarantee terms of the manufacturer concerned, enclosed with each product. Claims under the guarantee should be made to your retailer who will refer you to the nearest service workshop for repairs or possible replacement. REHOBOT Hydraulics AB accept no responsibility in addition to this.

## PT Garantia

REHOBOT Hydraulics AB oferece para este produto uma garantia completa cobrindo defeitos de fabricação e de material. Durante a fabricação o produto foi submetido a diversos testes para assegurar um bom funcionamento e qualidade. A garantia cobre apenas produtos novos e é válida por 12 meses, a partir do dia em que o cliente recebeu o produto. Para se proceder ao reembolso é exigida a exibição do recibo comprovatório da data de compra do produto. A garantia só é válida se o produto

tiver sido usado de forma normal e segundo as instruções fornecidas. A garantia não abrange por exemplo: - Estragos causados por desgaste normal ou falta de manutenção. - Estragos causados por uso errado ou sobrecarga. - Modificações não aprovadas por REHOBOT Hydraulics AB. - Estragos resultantes do uso de peças sobresselentes que não sejam originais REHOBOT.

Para os motores eléctricos e a gasolina vendidos em conjunto com os produtos REHOBOT, o compromisso das REHOBOT Hydraulics AB baseia-se nos termos de garantia do respectivo fabricante, anexo a cada produto. Sempre que haja lugar a reclamações, dirija-se ao seu concessionário que o informará acerca de oficina autorizada, para reparação ou possível substituição. REHOBOT Hydraulics AB, não aceita qualquer outro tipo de responsabilidade.

## DE Garantie

Für dieses Produkt gewährt REHOBOT Hydraulics AB volle Garantie für Herstellungs- und Materialfehler. Das Erzeugnis hat zwecks Funktions- und Qualitätssicherung während des Fertigungsverfahrens eine Anzahl Kontrollpunkte passiert. Die Gewährleistung gilt für neue Produkte und hat eine Gültigkeitszeit von 12 Monaten von dem Tage an, an dem der Anwender das Erzeugnis erhalten hat. Damit die Garantie Gültigkeit erlangt, muß eine Quittung vorgewiesen werden, aus der das

Kaufdatum hervorgeht. Die Garantie gilt unter der Voraussetzung, daß das Erzeugnis auf normale Art und nach den Anweisungen und Instruktionen verwendet wurde. Die Garantie umfaßt z. B. keine - durch normalen Verschleiß oder mangelhafte Instandhaltung entstandenen Schäden - durch fehlerhafte Handhabung oder Überbelastung entstandenen Schäden - Änderungen oder Umbauten, die nicht von REHOBOT Hydraulics AB gutgeheißen sind - Schäden, die durch die Verwendung von Ersatzteilen

entstanden sind, die keine REHOBOT-Originalteile sind. Für Elektro- und Benzinmotoren, die gemeinsam mit REHOBOT-Produkten verkauft werden, gelten die Garantiebedingungen des jeweiligen Herstellers, die jedem Produkt beiliegen. Bei Garantieansprüchen wenden Sie sich bitte an Ihren Wiederkäufer wegen Auskünften über die nächste Vertragswerkstatt für Reparaturen oder eventuellen Austausch. REHOBOT Hydraulics AB übernimmt hierüber hinaus keine Verantwortung.